

Profilgriffe, Form B

Artikelbeschreibung/Produktabbildungen



Beschreibung

Werkstoff:

Profilaluminium EN AW-6060.

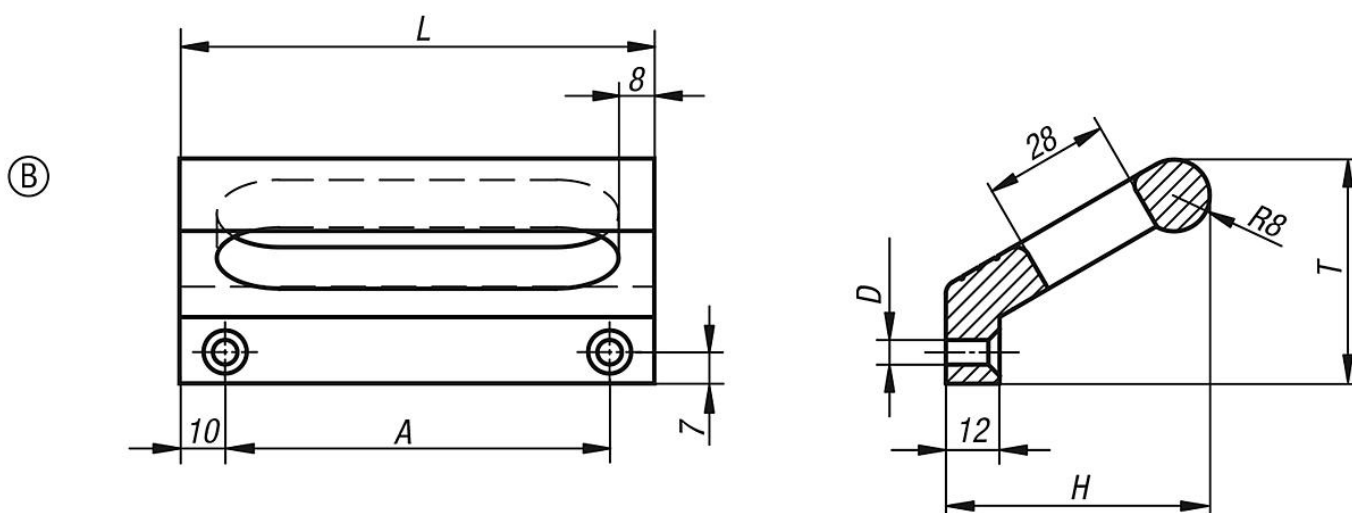
Ausführung:

Profilaluminium mattglänzend eloxiert.

Hinweis:

Profilgriffe sind mit Innengewinde M6 oder mit Durchgangsbohrung für M5 Senkschrauben zur seitlichen Montage erhältlich.

Zeichnungen



Artikelübersicht

Winkelprofilgriffe

Bestellnummer	Form	Farbe Grundkörper	A	D	H	L	T	Tragkraft N
K0234.086051	B	schwarz eloxiert	86	5,5	59	106	50	500
K0234.100051	B	schwarz eloxiert	100	5,5	59	120	50	500
K0234.120051	B	schwarz eloxiert	120	5,5	59	140	50	500
K0234.086053	B	natur eloxiert	86	5,5	59	106	50	500
K0234.100053	B	natur eloxiert	100	5,5	59	120	50	500
K0234.120053	B	natur eloxiert	120	5,5	59	140	50	500