

Rohrgriffe Carbon

Artikelbeschreibung/Produktabbildungen



Beschreibung

Werkstoff:

Griffschenkel Edelstahl 1.4308.

Verbindungsrohr aus carbonfaserverstärktem Kunststoff (CFK).

Ausführung:

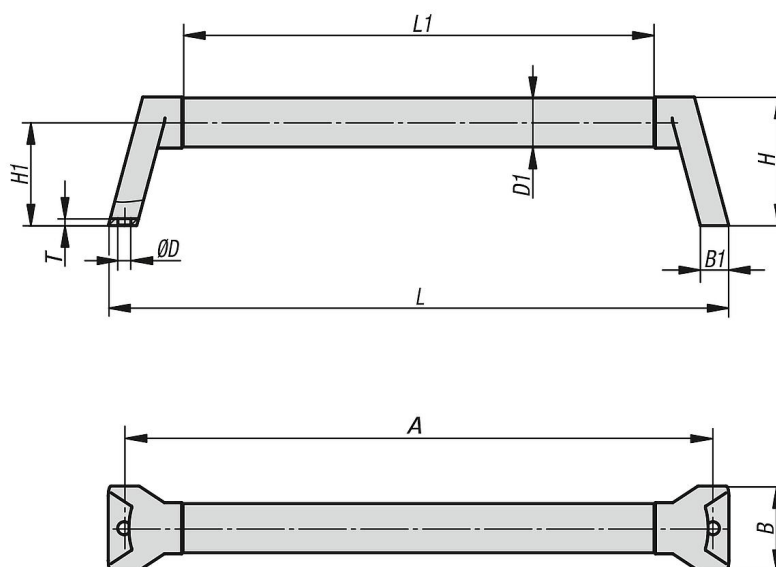
Griffschenkel poliert.

Verbindungsrohr CFK-Struktur, farblos lackiert.

Hinweis:

Zum Befestigen der Rohrgriffe können Edelstahl- Sechskantschrauben DIN EN ISO 4017 verwendet werden.

Zeichnungen



Artikelübersicht

Rohrgriffe Carbon

Bestellnummer	A	B	B1	D	D1	H	H1	L	L1	T	Tragkraft N
K0782.250251	250	43	14,5	6,6	25	65,5	52,5	266	190	3,5	1000
K0782.300251	300	43	14,5	6,6	25	65,5	52,5	316	240	3,5	1000
K0782.350251	350	43	14,5	6,6	25	65,5	52,5	366	290	3,5	1000
K0782.350351	350	57,7	18,6	6,6	35	85,5	67,5	371	270	4,5	1000
K0782.400351	400	57,7	18,6	6,6	35	85,5	67,5	421	320	4,5	1000
K0782.450351	450	57,7	18,6	6,6	35	85,5	67,5	471	370	4,5	1000