

UNI lock 5-Achs-Aufbauspannmodul Systemgröße 80 mm

Artikelbeschreibung/Produktabbildungen



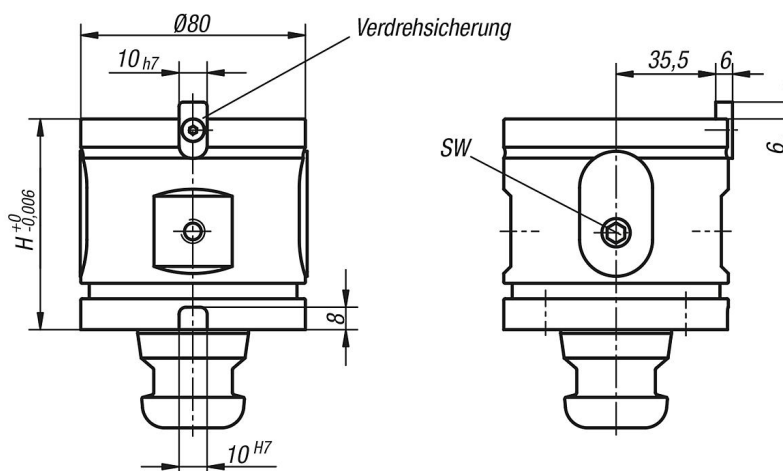
Beschreibung

Werkstoff:
Einsatzstahl.

Ausführung:
Grundkörper oxidiert.
Funktionsflächen einsatzgehärtet und geschliffen.

Hinweis:
Die UNI lock 5-Achs-Aufbaumodule dienen zur Erhöhung der Basismodule und Aufbauerhöhungen. Entsprechend der Aufspannsituation kann mit der Kombination aus Basismodul und Aufbaumodul die optimale Aufspannhöhe erzielt werden.

Zeichnungen



Artikelübersicht

UNI lock 5-Achs-Aufbauspannmodul

Bestellnummer	Form	Form-Typ	H	SW	Haltekraft F kN	Anzieh- drehmoment max. Nm	Gewicht kg
K0963.120750	A	ohne Verdrehsicherung	75	6	50	15	2,64
K0963.120751	B	mit Verdrehsicherung	75	6	50	15	2,85
K0963.121000	A	ohne Verdrehsicherung	100	6	50	15	3,78
K0963.121250	A	ohne Verdrehsicherung	125	6	50	15	4,625

