

REMA RPHA Ladegabel mit automatischem Gewichtsausgleich



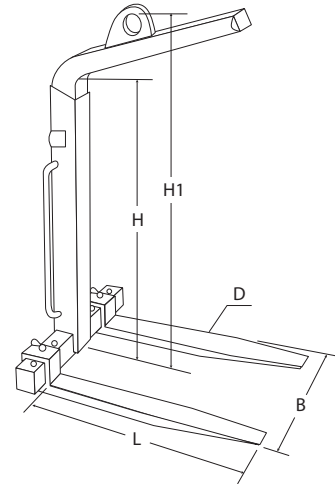
Die REMA Ladegabel RPHA passt sich automatisch dem aufliegenden Gewicht an.

Merkmale

- Krangabel mit verstellbaren Gabelzinken.
- Höhenverstellung mit Splintsicherung.
- Minimale Last 25 % der gesamt zulässigen Traglast.

Norm:

- EN12100-1/2, EN13155



| Typ | Tragfähigkeit (kg) | B (mm) | D (mm) | H (mm) | H1 (mm) | Abmessungen Gabel (L x D) (mm) | Durchmesser Aufhängeöse (mm) | Gewicht (kg) | Artikel-Nr. |
|---------|--------------------|------------|----------|-----------|-----------|--------------------------------|------------------------------|--------------|-------------|
| RPHA-1 | 1000 | 350 - 900 | 100 x 30 | 1300-2000 | 1655-2355 | 1000 x 100 z 30 | 100 x 80 | 140 | 3259010 |
| RPHA-2 | 2000 | 400 - 900 | 120 x 40 | 1300-2000 | 1655-2355 | 1000 x 100 x 40 | 100 x 80 | 220 | 3259020 |
| RPHA-3L | 3000 | 450 - 900 | 120 x 50 | 1300-2000 | 1720-2420 | 1000 x 120 x 50 | 120 x 100 | 280 | 3259031 |
| RPHA-5 | 5000 | 530 - 1000 | 150 x 60 | 1300-2000 | 1850-2650 | 1000 x 150 x 60 | 136 x 120 | 380 | 3259050 |

REMA RPHM Ladegabel mit manuellem Gewichtsausgleich



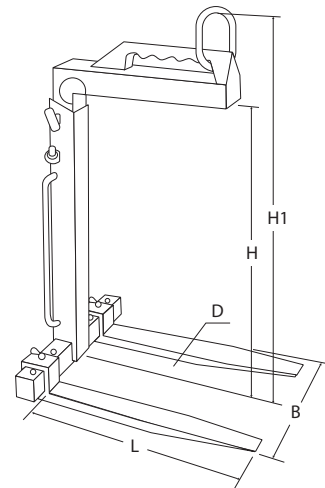
RPHM Ladegabel mit manuellem Gewichtsausgleich

Merkmale

- Krangabel mit verstellbaren Gabelzinken.
- Höhenverstellung mit Splintsicherung.
- Manueller Gewichtsausgleich in Stufen.

Norm:

- EN12100-1/2, EN13155



| Typ | Tragfähigkeit (kg) | B (mm) | D (mm) | H (mm) | H1 (mm) | Abmessungen Gabel (L x D) (mm) | Durchmesser Aufhängeöse (mm) | Gewicht (kg) | Artikel-Nr. |
|--------|--------------------|----------|----------|-----------|-----------|--------------------------------|------------------------------|--------------|-------------|
| RPHM-1 | 1000 | 350-900 | 100 x 30 | 1300-2000 | 1700-2400 | 1000 x 100 x 30 | 100 x 80 | 130 | 3258010 |
| RPHM-2 | 2000 | 400-900 | 120 x 40 | 1300-2000 | 1700-2400 | 1000 x 120 x 40 | 100 x 80 | 200 | 3258020 |
| RPHM-3 | 3000 | 450-900 | 120 x 50 | 1300-2000 | 1700-2400 | 1000 x 120 x 50 | 120 x 100 | 250 | 3258030 |
| RPHM-5 | 5000 | 530-1000 | 150 x 60 | 1300-2000 | 1700-2450 | 1000 x 150 x 60 | 136 x 120 | 370 | 3258050 |