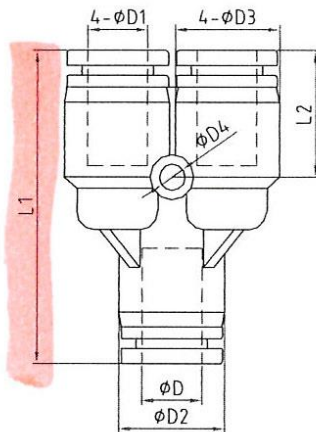


Unsere Schnellsteckverbinder-Serie aus Kunststoff bzw. vernickeltem Messing.
Die Teile sind einsetzbar in Verbindung mit Kunststoffschläuchen und Kupferrohren.

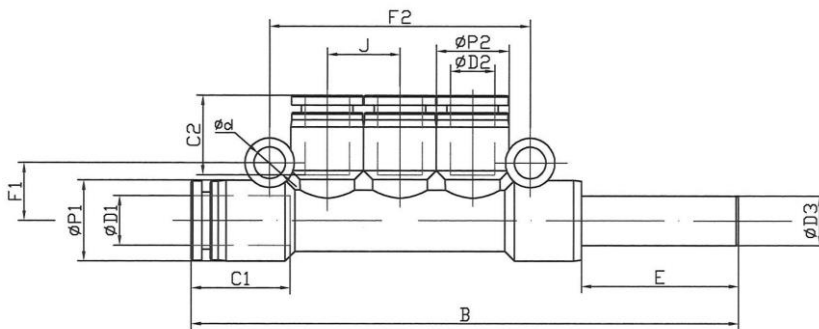
| | |
|-------------------------------|--|
| Arbeitsdruck | -0,95 - 10 bar |
| Arbeitsdruck max. kurzzeitig: | 15 bar* |
| Temperaturbereich: | -20 °C bis 80 °C |
| Material: | Kunststoff bzw. Messing vernickelt |
| Lösering: | Kunststoff |
| Dichtfläche: | O-Ring im Gehäuse bei zylindrischer Ausführung Gewindebeschichtung bei konischer Ausführung |
| Medium: | Druckluft* |
| Dichtmaterial: | NBR |
| Anwendungsbereich: | Druckluftanlagen, Automotive, Verpackungsindustrie, Vakuum |
| Empfohlener Schlauch: | PU oder PA (Nylon) |



218.006-4

Mehrfachverteiler mit Steckanschluss, 4-fach

| Artikel Nr. | Typen Nr. | ØD | ØD1 | ØD2 | ØD3 | ØD4 | L1 | L2 |
|-------------|-----------|----|-----|------|------|-----|------|------|
| 109874 | 218.006-4 | 6 | 4 | 12,5 | 10,5 | 3,2 | 36,0 | 14,9 |
| 109875 | 218.008-6 | 8 | 6 | 14,0 | 12,5 | 3,2 | 39,8 | 15,4 |

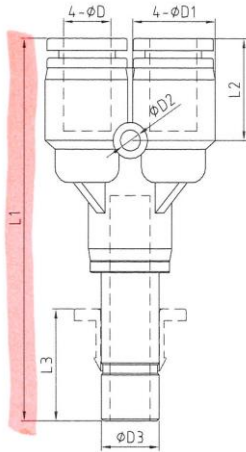


224.008-6

T-Mehrfachverteiler mit Stecknippel, 3-fach

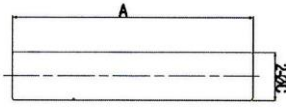
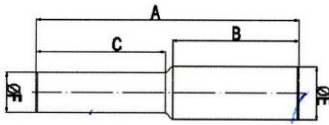
| Artikel Nr. | Typen Nr. | ØD1 | ØD2 | ØD3 | ØP1 | ØP2 | J | F1 | F2 | Ød |
|-------------|-----------|-----|-----|-----|------|------|------|----|----|-----|
| 109908 | 224.006-4 | 4 | 4 | 6 | 14,4 | 13,0 | 13,0 | 9 | 42 | 3,2 |
| 109909 | 224.008-4 | 4 | 4 | 8 | 18,4 | 14,4 | 14,5 | 11 | 48 | 4,2 |
| 109910 | 224.008-6 | 6 | 6 | 8 | 18,4 | 14,4 | 14,5 | 11 | 48 | 4,2 |
| 135802 | 224.010-6 | 6 | 6 | 10 | 18,4 | 14,4 | 14,5 | 11 | 48 | 4,2 |
| 109911 | 224.010-8 | 8 | 8 | 10 | 18,4 | 14,4 | 14,5 | 11 | 48 | 4,2 |

| Artikel Nr. | Typen Nr. | C1 | C2 | B | E |
|-------------|-----------|------|------|-------|------|
| 109908 | 224.006-4 | 15,5 | 15,5 | 81,0 | 20,0 |
| 109909 | 224.008-4 | 18,0 | 15,5 | 104,5 | 22,0 |
| 109910 | 224.008-6 | 18,0 | 15,5 | 106,0 | 23,5 |
| 135802 | 224.010-6 | 22,0 | 18,0 | 105,5 | 22,0 |
| 109911 | 224.010-8 | 22,0 | 18,0 | 109,5 | 26,0 |



Mehrfachverteiler mit Stecknippel, 4-fach

| Artikel Nr. | Typen Nr. | ØD3 | ØD | ØD1 | ØD2 | L | L1 | L2 | L3 |
|-------------|-----------|-----|----|------|-----|----|------|------|----|
| 109912 | 223.006-4 | 6 | 4 | 11,3 | 3,2 | 11 | 52,8 | 15,0 | 13 |
| 109913 | 223.008-6 | 8 | 6 | 13,3 | 3,2 | 13 | 58,0 | 15,5 | 14 |

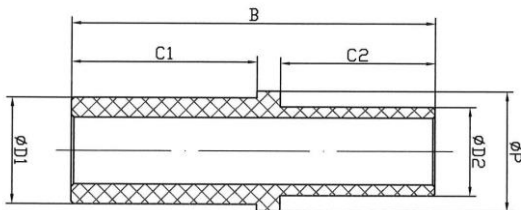


178.008

Stecknippel

Nur für den Einsatz in Kombination mit Schnellsteckverbindungen der »Blauen Serie« empfohlen. Die Eignungsprüfung für den Einsatz mit anderen Serien obliegt dem Anwender.

| Artikel Nr. | Typen Nr. | A | ØC |
|-------------|-----------|------|----|
| 109914 | 178.004 | 36,0 | 4 |
| 109915 | 178.006 | 38,0 | 6 |
| 109916 | 178.008 | 38,0 | 8 |
| 109917 | 178.010 | 40,2 | 10 |
| 109918 | 178.012 | 44,0 | 12 |
| 135803 | 178.016 | 56,0 | 16 |

**Stecknippel, reduzierend**

Nur für den Einsatz in Kombination mit Schnellsteckverbindungen der »Blauen Serie« empfohlen. Die Eignungsprüfung für den Einsatz mit anderen Serien obliegt dem Anwender.

| Artikel Nr. | Typen Nr. | ØD1 | ØD2 | Material | C1 | C2 | B | ØP |
|-------------|-----------|-----|-----|--------------------|------|------|------|------|
| 109919 | 179.0604 | 6 | 4 | Kunststoff | 19,0 | 17,0 | 37,5 | 7,0 |
| 109920 | 179.0804 | 8 | 4 | Kunststoff | 21,5 | 17,0 | 40,5 | 9,0 |
| 109921 | 179.0806 | 8 | 6 | Kunststoff | 21,5 | 19,0 | 42,5 | 9,0 |
| 109922 | 179.1006 | 10 | 6 | Kunststoff | 23,0 | 19,0 | 44,5 | 11,0 |
| 109923 | 179.1008 | 10 | 8 | Kunststoff | 23,0 | 21,5 | 47,0 | 11,0 |
| 109924 | 179.1208 | 12 | 8 | Kunststoff | 25,0 | 21,5 | 49,5 | 13,5 |
| 109925 | 179.1210 | 12 | 10 | Kunststoff | 25,0 | 23,0 | 51,0 | 13,5 |
| 135804 | 179.1612 | 16 | 12 | Messing vernickelt | 24,8 | 22,5 | 54,0 | - |

* Die Eignungsprüfung für den Einsatz mit alternativen Spezifikationen obliegt dem Anwender.