



### Servo Eco - Der effiziente Fassheber für Paletten, Bodenheizplatten und Fassroller

- geeignet für 60- bis 200-Liter-Stahl- und 120- bis 220-Liter-Kunststofffässer mit Hilfe eines Fassgurts
- schnelles Heben des Fasses mittels mechanischem Hebelarm
- einfaches Beschicken von Fassrollern, Bodenheizplatten und Europaletten
- praktisches Sicherheitschloss zur Arretierung eines Fasses auf höchster Position
- stabiler, verwindungssteifer Stahlrahmen in blauer Pulverbeschichtung
- Traglast: 250kg



**NEU**  
Bestell-Nr. 268-895-J1

Geeignet für	60- bis 200-l-Stahlfässer, 120- bis 220-l-Kunststofffässer
Hubhöhe max [mm]*	200
Traglast gesamt [kg]	250
Maße außen B x T x H [mm]	909 x 830 x 1782
lichte Fahrwerksbreite [mm]	830
Bestellnummer	268-895-J1

\*gemessen an Unterkante 200-l-Stahlfass (max. Hubhöhe kann bei anderen Fasstypen abweichen)

### Fassheber Servo Eco mit v-förmigem Fahrwerk

- auch ein Überfahren von Europaletten ist soweit möglich, dass auch ein mittig stehendes Fass bequem erreicht werden kann
- einfaches und sicheres Beschicken von z.B. Europaletten und DENIOS Auffangwannen über Eck
- bei Betätigen der Fußhydraulik wird das Fass automatisch gegriffen und sicher gehalten
- wendig und platzsparend - 2 Lenkrollen (mit Feststeller) ermöglichen ein genaues Rangieren
- müheloses Anheben des Fasses mittels Fußpumpe, Ablassen über separates Fußpedal
- in 2 Varianten verfügbar:
  - für 200-l-Stahlfässer
  - für 200-l-Stahlfässer und 200-l-Kunststofffässer



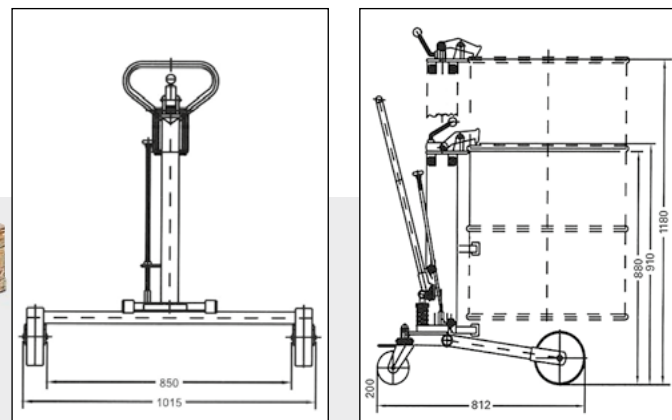
Bestell-Nr. 227-161-J1

### Servo Eco - Der effiziente Fassheber für Europaletten

geeignet für 200-Liter-Stahl-Sickenfässer

- einfaches und müheloses Beschicken von z. B. Europaletten und DENIOS Auffangwannen
- Überfahren von Europaletten möglich, somit kann auch ein hinten auf der Palette stehendes Fass erreicht werden
- spezielle Verriegelungsmechanik zur Aufnahme des Fasses an der oberen Fasskante
- leichtes Anheben des Fasses mittels Hub-Deichsel
- Traglast: 250 kg

Bestell-Nr. 227-162-J1



Bestell-Nr. 201-867-J1

Handrad mit Skala zum genauen Anpassen der Klammer an den jeweiligen Fasstyp.

Geeignet für	200-l-Stahlfässer	200-l-Stahlfässer, 220-l-Kunststofffässer
Hubhöhe max [mm]*	485	500
Traglast gesamt [kg]	350	300
Maße außen B x T x H [mm]	1120 x 900 x 1260	1120 x 900 x 1260
Bestellnummer	227-161-J1	201-867-J1

\*gemessen an Unterkante 200-l-Stahlfass (max. Hubhöhe kann bei anderen Fasstypen abweichen)

Ein Überfahren von Europaletten ist soweit möglich, dass auch ein mittig stehendes Fass bequem erreicht wird.