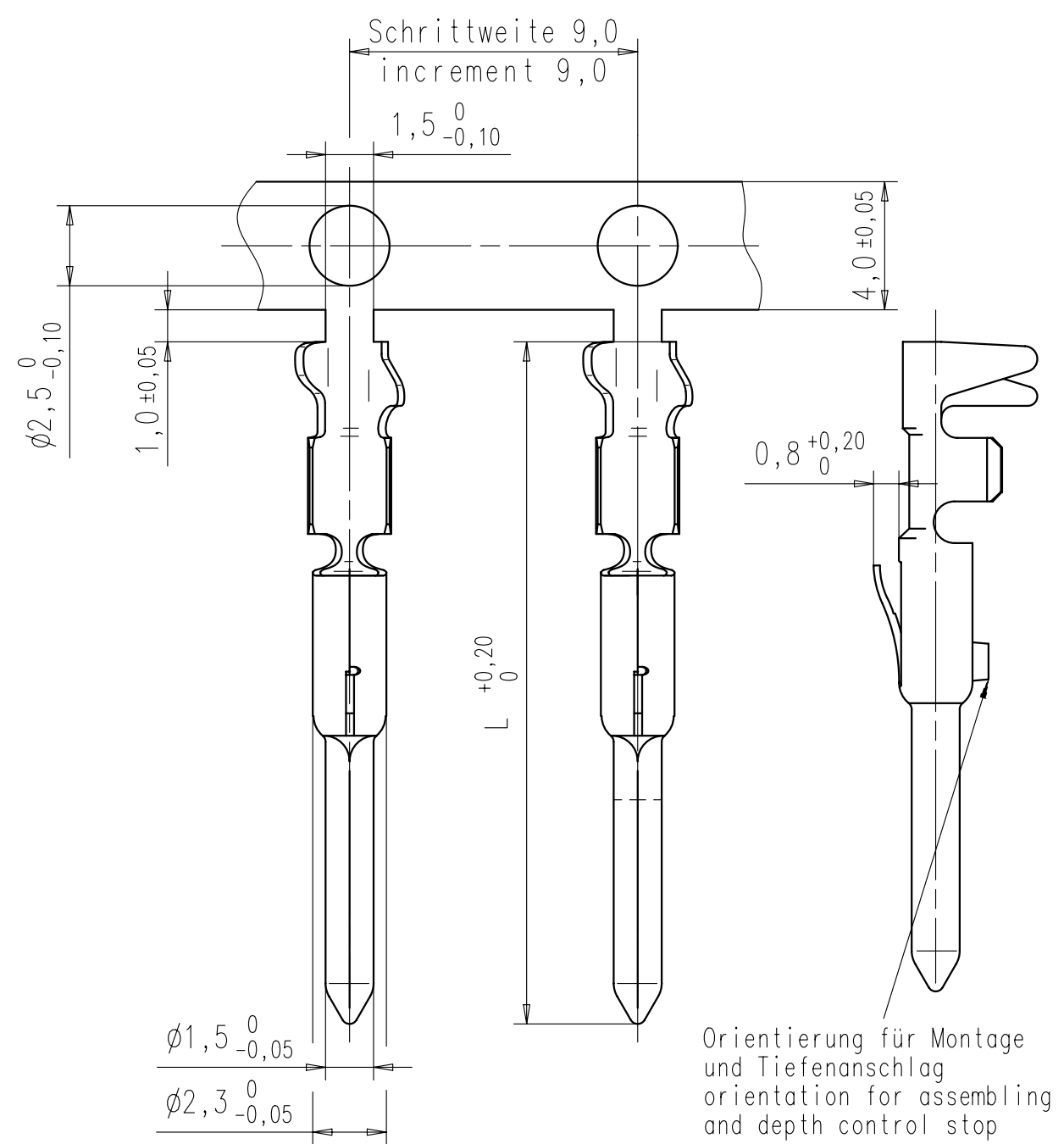


Copying of this document and giving it to others and the use
 or communication of the contents thereof, are forbidden with-
 out express authority. Offenders are liable to the payment of
 damages. All rights are reserved in the event of the grant of
 a patent or the registration of the utility model or design.

Weitergabe sowie Vervielfältigung dieser Unterlage, Verwertung
 und Mitteilung ihres Inhalts nicht gestattet, soweit nicht
 ausdrücklich zugestanden. Zuwiderhandlungen verpflichten
 zu Schadenersatz. Alle Rechte für den Fall der Patenterteilung
 oder Gebrauchsmuster-Eintragung vorbehalten.



Typ Nr. Typ No.	Ag	Au	Anschlußquerschnitt abutting cross-section	L	Lieferform delivery form
HN 01 015 0046	(1)	(2)	0,35-0,50mm ²	20,3	Band 2000 St. Rechtseinlauf / infeed right
TN 01 015 0046	(1)	(2)	0,35-0,50mm ²	20,3	Band 2000 St. Linkseinlauf / infeed left
ZN 01 015 0046	(1)	(2)	0,35-0,50mm ²	20,3	Band 200 St.
VN 01 015 0046	(1)	(2)	0,35-0,50mm ²	20,3	Einzelkontakt / single contact 100 St.
HN 01 015 0047	(1)	(2)	0,75-1,00mm ²	21,3	Band 2000 St. Rechtseinlauf / infeed right
TN 01 015 0047	(1)	(2)	0,75-1,00mm ²	21,3	Band 2000 St. Linkseinlauf / infeed left
ZN 01 015 0047	(1)	(2)	0,75-1,00mm ²	21,3	Band 200 St.
VN 01 015 0047	(1)	(2)	0,75-1,00mm ²	21,3	Einzelkontakt / single contact 100 St.
HN 01 015 0052	(1)	(2)	0,09-0,25mm ²	20,3	Band 2000 St. Rechtseinlauf / infeed right
TN 01 015 0052	(1)	(2)	0,09-0,25mm ²	20,3	Band 2000 St. Linkseinlauf / infeed left
ZN 01 015 0052	(1)	(2)	0,09-0,25mm ²	20,3	Band 200 St.
VN 01 015 0052	(1)	(2)	0,09-0,25mm ²	20,3	Einzelkontakt / single contact 100 St.

Masse (errechnet)/Calc WT: 9		Zul. Abw./Tolerances:		Maßstab/Scale 5:1		A3			
Prüßmaß/Testdimension						CUSTOMER DRAWING			
Teileindex Partindexnumber				06		Datum/Date		Name	
				Gez.		06.09.		Cionvico	
				Drawn					
				Gepr.					
04 200600698		06.09.06		CI		Checked			
03 200500157		05.04.05		CI					
02		19.03.01		CM					
01		27.11.00		CM					
Index		Änderung/Description		Datum/Date		Name		Ers. f./Replacement for:	
						Amphenol-Tuchel Electronics GmbH		M N 01 015 00XX X	
								Blatt/Sheet 1 2 Bl.	