

Technisch specificatieblad

Overspanningsafleider 2-polig 280 V



Artikelnr. 5094621



Overspanningsafleider type 2

- Voor overspanningsbeveiligings-potentiaalvereffening conform NEN-EN-IEC 60364-4-44
- Afleidvermogen tot 40 kA (8/20) per fase
- Afleider, insteekbaar met dynamische scheidingsinrichting en optische functie-indicatie
- Hoogvermogen varistorstechniek

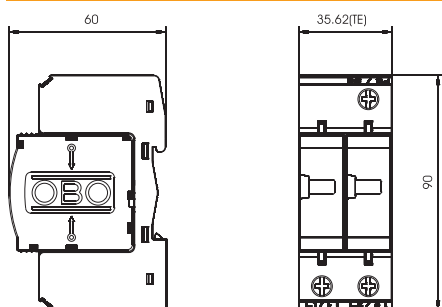
Toepassing: potentiaalvereffening (LPZ 1 naar 2) in hoofd- en onderverdelingen.



Extra productbeschrijving 1

* Compleet = module en bodemdeel

Afmetingen



Stamgegevens

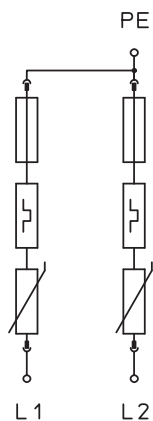
Bestelnr.	5094621
Type	V20-C 2-280
Omschrijving 1	SurgeController V20
Omschrijving 2	2-polig
Dimensie	280V
Kleinste verkoop-eenheid (VG)	1,00 Stuk
Gewicht	22,70 kg/100 st.

Technisch specificatieblad

Overspanningsafleider 2-polig 280 V

Artikelnr. 5094621

Technische gegevens



SPD volgens EN 61643-11	Type 2
SPD volgens IEC 61643-11	klasse II
Testklasse type 2	<input checked="" type="checkbox"/>
Nominale spanning	230,00 V
Maximale continuespanning AC	280,00 V
Maximale continuespanning	280,00 V
Nominale afleidstootstroom (8/20)	20 kA
Maximale afleidstootstroom (8/20 µs)	40,00 kA
Afleidstootstroom (8/20) [totaal]	40,00 kA
Beschermingsniveau	< 1,3 kV
Aanspreektijd	< 25 ns
Maximale voorverzekering	125,00 A
Temperatuurbereik	-40-+80 °C
Uitvoering van de polen	2
Uitvoering	2-polig
Uitvoering	2-polig
Montagetype	DIN-rail 35 mm
Montagetype	DIN-rail 35 mm
Beschermingsgraad	IP20
Beschermingsgraad	IP 20
Uitblazend	<input type="checkbox"/>
Model	2 TE
Aantal modules TE (17,5 mm)	2
Afstandssignalisatie	<input type="checkbox"/>
Telefoon/telecommunicatie-contact	<input type="checkbox"/>
Geïntegreerde voorzekering	<input type="checkbox"/>
Maximale aderdoorsnede flexibel (soepel)	25,00 mm ²
Maximale aderdoorsnede star (massief/meerdraads)	35,00 mm ²
Aansluitdoorsnede flexibel	2,50 - 25,00 mm ²
Aansluitdoorsnede vast	2,50 - 35,00 mm ²
Aansluitdoorsnede meeraderig	2,50 - 35,00 mm ²
Signalering op het apparaat	optisch