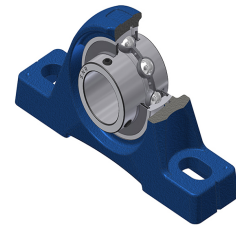
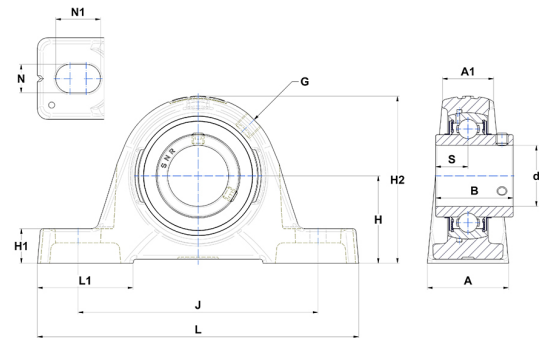


# Technisches Datenblatt PDF UCPE203



## Gehäuselagereinheiten

Technische Eigenschaften	
A	32 mm
A1	19 mm
B	31 mm
d	17 mm
G	R1/8"
H	33,30 mm
H1	14,50 mm
H2	64 mm
J	97 mm
L	130 mm
L1	40 mm
N	11 mm
N1	19 mm
s1	15,50 mm
S	12,70 mm



Produktleistung	
C	12,80 kN
C0	6,65 kN
T min.	-20 °C
T max.	100 °C

Andere Merkmale	
Gewicht	0,58 kg
Empfohlenes Anzugsmoment für Befestigungsschraube	5,50 Nm
Bezeichnung des Gehäuses	PE204
Bezeichnung des Lagers	UC203G2