

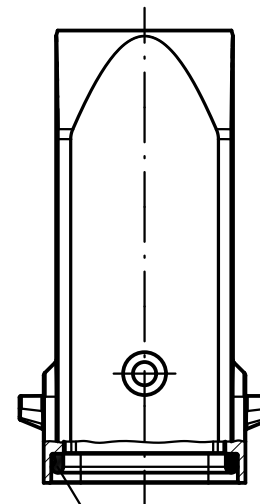
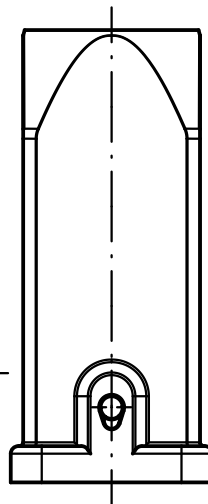
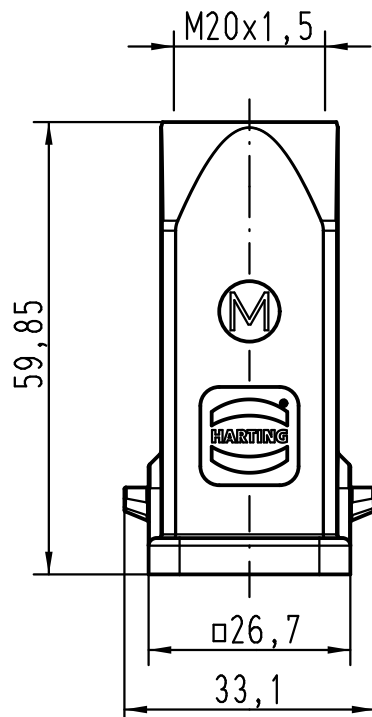
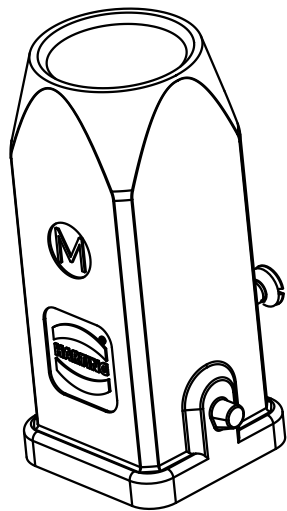
1 2 3 4 5 6

A

B

C

D



Befestigungsschraube
lose beigelegt
fixing screw
is enclosed

Dichtung
seal

All Dimensions in mm Original Size DIN A 4		Techn. Character.			Nicht tolerierte Maß/Free size tolerances	
			Dat.	Name	Maßstab/Scale 1:1	Han E-ST-3A-gg-M20 Tüllengehäuse Edelstahl hood top-entry stainless steel
			Detail.	02.09.10 Spr		
			Insp.	HERB		
			Stand.			
B	23.02.12	Rull	HARTING Electric GmbH & Co. KG D-32339 Espelkamp			TB 19 44 003 1443
A						
Mod.	Dat.	Name			Sub.	Blatt/page