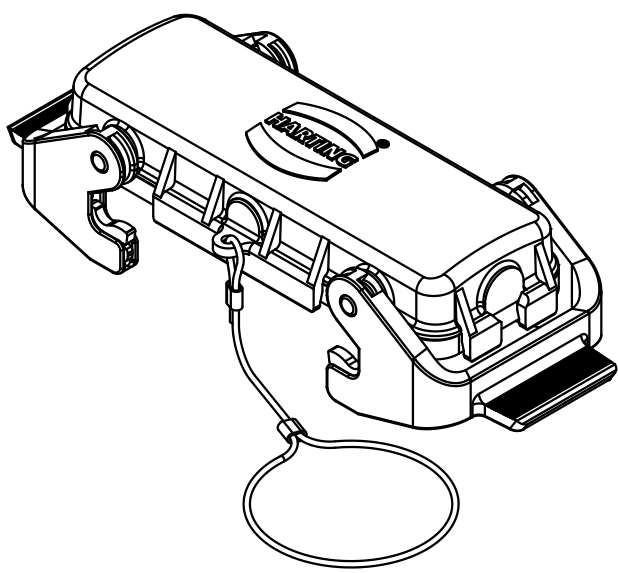
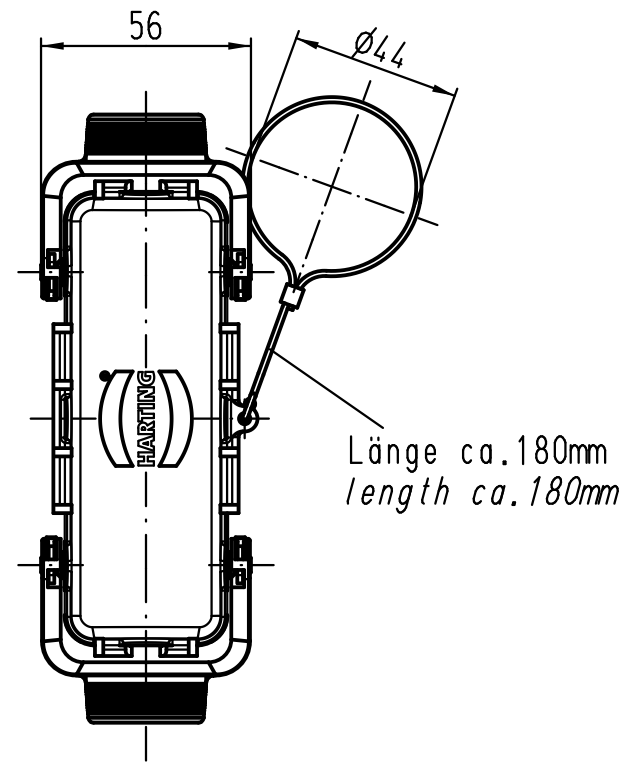
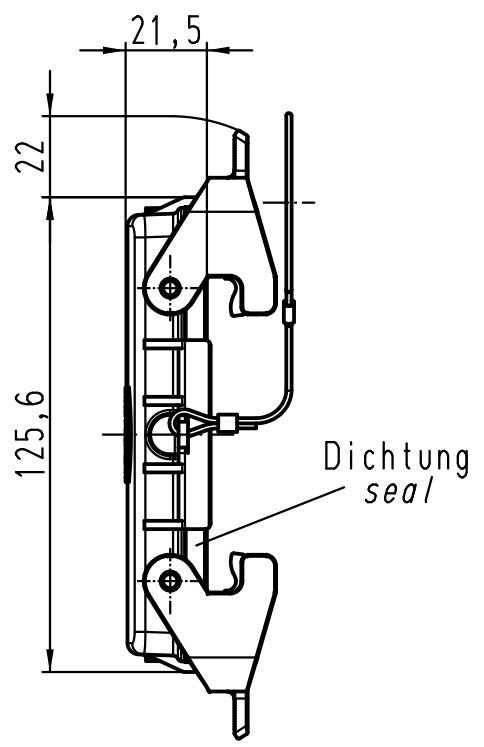


A

B

C

D



All Dimensions in mm Original Size DIN A 4		Techn. Character.			Nicht tolerierte Maß/Free size tolerances	
			Dat.	Name	Maßstab/Scale 1:2	Han 24B-AK-QB / Han 24B-C-DL Metallabdeckkappe metal cover
		Detail.	01.12.08	Bor		
		Insp.		Sch		
		Stand.				
B	29.03.12	Ho	HARTING Electric GmbH & Co. KG D-32339 Espelkamp			TB 09 30 024 5422
A			Mod.	Dat.		
Sub. TB 09 30 024 5422 v. 01.10.01						Blatt/page