

## S2C-SMT 3.50/04/90G 3.2SN BK BX

**Weidmüller Interface GmbH & Co. KG**

Klingenbergstraße 26

D-32758 Detmold

Germany

www.weidmueller.com

### Produktbild



### Hochtemperaturfeste Stiftleiste

- fingersicher
- steckbar zu Buchsenstecker B2CF 3.50 PUSH IN
- **Steckrichtung senkrecht oder parallel zur Leiterplatte (180° / 90°)**
- Gehäusevarianten geschlossen (G) und mit Lötflansch (LF)
- **verpackt im Karton (BX) oder antistatisch im Tape-on-Reel (RL)**
- Für Reflow- und Wellenlötanwendungen geeignet
- Stiftlänge wahlweise 1,5 mm oder 3,2 mm

### Allgemeine Bestelldaten

|                    |   |
|--------------------|---|
| Ausführung         | Leiterplattensteckverbinder, Stiftleiste, seitlich geschlossen, THT/THR-Lötanschluss, 3.50 mm, Polzahl: 4, 90°, Lötstiftlänge (l): 3.2 mm, verzinkt, schwarz, Box |
| Best.-Nr.          | <a href="#">1288980000</a>  |
| Typ                | S2C-SMT 3.50/04/90G 3.2SN BK BX   |
| GTIN (EAN)         | 4050118080612   |
| VPE                | 216 Stück   |
| Produkt-Kennzahlen | IEC: 200 V / 13.4 A<br>UL: 150 V / 10 A   |
| Verpackung         | Box   |

## S2C-SMT 3.50/04/90G 3.2SN BK BX

**Weidmüller Interface GmbH & Co. KG**  
 Klingenbergstraße 26  
 D-32758 Detmold  
 Germany

www.weidmueller.com

## Technische Daten

### Abmessungen und Gewichte

|                      |            |              |            |
|----------------------|------------|--------------|------------|
| Tiefe                | 14,2 mm    | Tiefe (inch) | 0,559 inch |
| Höhe                 | 14 mm      | Höhe (inch)  | 0,551 inch |
| Höhe niedrigstbauend | 10,8 mm    | Breite       | 8,4 mm     |
| Breite (inch)        | 0,331 inch | Nettogewicht | 1,662 g    |

### Temperaturen

|                          |        |                          |        |
|--------------------------|--------|--------------------------|--------|
| Betriebstemperatur, min. | -50 °C | Betriebstemperatur, max. | 120 °C |
|--------------------------|--------|--------------------------|--------|

### Systemkennwerte

|                                      |   |  |                                  |
|--------------------------------------|---|--|----------------------------------|
| Produktfamilie                       | OMNIMATE Signal - Serie B2C/S2C 3.50 - 2-reihig | Anschlussart                             | Platinenanschluss                |
| Montage auf der Leiterplatte         | THT/THR-Lötanschluss                            | Raster in mm (P)                         | 3,5 mm                           |
| Raster in Zoll (P)                   | 0,138 inch                                      | Abgangswinkel                            | 90°                              |
| Polzahl                              | 4   | Anzahl Lötstifte pro Pol                 | 1                                |
| Lötstiftlänge (l)                    | 3,2 mm  | Lötstift-Abmessungen                     | d = 1,0 mm, oktogonal            |
| Bestückungsloch-Durchmesser (D)      | 1,3 mm  | Bestückungsloch-Durchmesser Toleranz (D) | + 0,1 mm                         |
| Außendurchmesser Lötauge             | 2,1 mm  | Schablonenloch Durchmesser               | 1,9 mm                           |
| L1 in mm                             | 3,5 mm  | L1 in Zoll                               | 0,138 inch                       |
| Anzahl Reihen                        | 1   | Polreihenzahl                            | 2                                |
| Berührungsschutz nach DIN VDE 57 106 | fingers. ungest./ handrückens. gesteckt         | Berührungsschutz nach DIN VDE 0470       | IP 20 gesteckt/ IP 10 ungesteckt |
| Kodierbar                            | Ja  | Steckkraft/Pol, max.                     | 5 N                              |
| Ziehkraft/Pol, max.                  | 5 N   |  |                                  |

### Werkstoffdaten

|                                 |                           |                                 |                                |
|---------------------------------|---------------------------|---------------------------------|--------------------------------|
| Isolierstoff                    | LCP GF                    | Farbe                           | schwarz                        |
| Farbtabelle (ähnlich)           | RAL 9011                  | Isolierstoffgruppe              | IIIb                           |
| Kriechstromfestigkeit (CTI)     | ≥ 175                     | Moisture Level (MSL)            | 1                              |
| Brennbarkeitsklasse nach UL 94  | V-0                       | Kontaktmaterial                 | Cu-Leg                         |
| Kontaktoberfläche               | verzinkt                  | Schichtaufbau - Lötanschluss    | 1...3 µm Ni / 2...5 µm Sn matt |
| Schichtaufbau - Steckkontakt    | 2...5 µm Sn / 1...3 µm Ni | Lagertemperatur, min.           | -40 °C                         |
| Lagertemperatur, max.           | 70 °C                     | Betriebstemperatur, min.        | -50 °C                         |
| Betriebstemperatur, max.        | 120 °C                    | Temperaturbereich Montage, min. | -40 °C                         |
| Temperaturbereich Montage, max. | 120 °C                    |                                 |                                |

### Bemessungsdaten nach IEC

|   |                        |   |                 |
|---|------------------------|---|-----------------|
| geprüft nach Norm   | IEC 60664-1, IEC 61984 | Bemessungsstrom, min. Polzahl (Tu=20°C)                             | 13,4 A          |
| Bemessungsstrom, min. Polzahl (Tu=40°C)                             | 12 A                   | Bemessungsspannung bei Überspannungsk./Verschmutzungsgrad II/2      | 200 V           |
| Bemessungsspannung bei Überspannungsk./Verschmutzungsgrad III/2     | 160 V                  | Bemessungsspannung bei Überspannungsk./Verschmutzungsgrad III/3     | 80 V            |
| Bemessungsstoßspannung bei Überspannungsk./Verschmutzungsgrad II/2  | 2,5 kV                 | Bemessungsstoßspannung bei Überspannungsk./Verschmutzungsgrad III/2 | 2,5 kV          |
| Bemessungsstoßspannung bei Überspannungsk./Verschmutzungsgrad III/3 | 2,5 kV                 | Kurzzeitstromfestigkeit   | 3 x 1s mit 80 A |

Erstellungs-Datum 11. Oktober 2023 10:41:25 MESZ

Katalogstand 30.09.2023 / Technische Änderungen vorbehalten


## S2C-SMT 3.50/04/90G 3.2SN BK BX

**Weidmüller Interface GmbH & Co. KG**  
 Klingenbergstraße 26  
 D-32758 Detmold  
 Germany

www.weidmueller.com

## Technische Daten

### Nenn Daten nach CSA

|                                  |   |                                  |                |
|----------------------------------|---|----------------------------------|----------------|
| Institut (CSA)                   |  | Zertifikat-Nr. (CSA)             | 200039-1121690 |
| Nennspannung (Use group B / CSA) | 150 V   | Nennspannung (Use group C / CSA) | 50 V           |
| Nennspannung (Use group D / CSA) | 150 V   | Nennstrom (Use group B / CSA)    | 9,5 A          |
| Nennstrom (Use group C / CSA)    | 9,5 A   | Nennstrom (Use group D / CSA)    | 9,5 A          |
| Hinweis zu den Zulassungswerten  | Angaben sind Maximalwerte, Details siehe Zulassungszertifikat.                    |                                  |                |

### Nenn Daten nach UL 1059

|                                      |   |                                      |        |
|--------------------------------------|---|--------------------------------------|--------|
| Institut (cURus)                     |  | Zertifikat-Nr. (cURus)               | E60693 |
| Nennspannung (Use group B / UL 1059) | 150 V   | Nennspannung (Use group C / UL 1059] | 50 V   |
| Nennstrom (Use group B / UL 1059)    | 10 A  | Nennstrom (Use group C / UL 1059)    | 10 A   |
| Hinweis zu den Zulassungswerten      | Angaben sind Maximalwerte, Details siehe Zulassungszertifikat.                    |                                      |        |

### Verpackungen

|            |        |           |        |
|------------|--------|-----------|--------|
| Verpackung | Box    | VPE Länge | 351 mm |
| VPE Breite | 136 mm | VPE Höhe  | 25 mm  |

### Klassifikationen

|             |             |             |             |
|-------------|-------------|-------------|-------------|
| ETIM 6.0    | EC002637    | ETIM 7.0    | EC002637    |
| ETIM 8.0    | EC002637    | ETIM 9.0    | EC002637    |
| ECLASS 9.0  | 27-44-04-02 | ECLASS 9.1  | 27-44-04-02 |
| ECLASS 10.0 | 27-44-04-02 | ECLASS 11.0 | 27-46-02-01 |
| ECLASS 12.0 | 27-46-02-01 | ECLASS 13.0 | 27460201    |

## S2C-SMT 3.50/04/90G 3.2SN BK BX

**Weidmüller Interface GmbH & Co. KG**  
 Klingenbergstraße 26  
 D-32758 Detmold  
 Germany

www.weidmueller.com

## Technische Daten

### Wichtiger Hinweis

|                 |  |
|-----------------|--|
| IPC-Konformität | Konformität: Die Produkte werden nach international anerkannten Standards und Normen entwickelt, gefertigt und ausgeliefert und entsprechen den zugesicherten Eigenschaften im Datenblatt bzw. erfüllen dekorative Eigenschaften in Anlehnung der IPC-A-610 „Class2“. Darüber hinaus gehende Ansprüche an die Produkte können auf Anfrage bewertet werden.   |
| Hinweise        | <ul style="list-style-type: none"> <li>• Vergoldete Kontaktoberflächen auf Anfrage</li> <li>• Bemessungsstrom bezogen auf Bemessungsquerschnitt und min. Polzahl</li> <li>• Reihenabstand siehe Lochbilder</li> <li>• Zeichnungsangabe P = Raster</li> <li>• Bemessungsdaten sind bezogen auf das jeweilige Bauteil. Luft- und Kriechstrecken zu anderen Bauteilen sind entsprechend der jeweils relevanten Anwendungsnormen zu gestalten.</li> <li>• Langzeitlagerung des Produkts mit einer durchschnittlichen Temperatur von 50 °C und einer maximalen Luftfeuchtigkeit von 70%, 36 Monate</li> </ul> |

### Zulassungen

Zulassungen



|                        |             |
|------------------------|-------------|
| ROHS                   | Konform     |
| UL File Number Search  | UL Webseite |
| Zertifikat-Nr. (cURus) | E60693      |

### Downloads

|   |   |
|---|---|
| Zulassung / Zertifikat / Konformitätsdokument | <a href="#">Declaration of the Manufacturer</a>   |
| Engineering-Daten                             | <a href="#">CAD data – STEP</a>   |
| Kataloge                                      | <a href="#">Catalogues in PDF-format</a>  |
| Broschüren                                    | <a href="#">FL DRIVES EN</a><br><a href="#">MB SMT EN</a><br><a href="#">FL DRIVES DE</a><br><a href="#">MB DEVICE MANUF. EN</a><br><a href="#">FL BUILDING SAFETY EN</a><br><a href="#">FL APPL LED LIGHTING EN</a><br><a href="#">FL INDUSTR.CONTROLS EN</a><br><a href="#">FL MACHINE SAFETY EN</a><br><a href="#">FL HEATING ELECTR EN</a><br><a href="#">FL APPL INVERTER EN</a><br><a href="#">FL_BASE_STATION_EN</a><br><a href="#">FL ELEVATOR EN</a><br><a href="#">FL POWER SUPPLY EN</a><br><a href="#">FL 72H SAMPLE SER EN</a><br><a href="#">PO OMNIMATE EN</a><br><a href="#">PO OMNIMATE EN</a> |
| Whitepaper surface mount technology           | <a href="#">Download Whitepaper</a>   |

## S2C-SMT 3.50/04/90G 3.2SN BK BX

**Weidmüller Interface GmbH & Co. KG**  
Klingenbergstraße 26  
D-32758 Detmold  
Germany

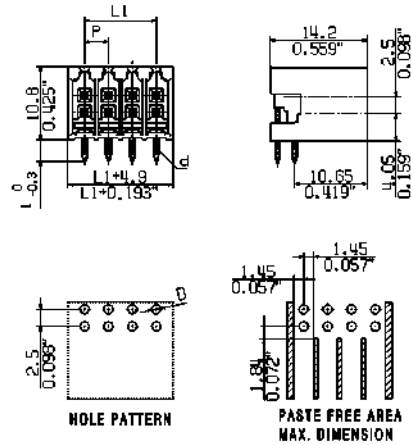
[www.weidmueller.com](http://www.weidmueller.com)

# Zeichnungen

### Produktbild



### Maßbild



## S2C-SMT 3.50/04/90G 3.2SN BK BX

**Weidmüller Interface GmbH & Co. KG**  
 Klingenbergstraße 26  
 D-32758 Detmold  
 Germany

www.weidmueller.com

## Zubehör

### LED-Flutlichtanzeigen



#### Einfach wirkungsvoll: Das Bindeglied zwischen LED und Frontpanel.

Flutlichtanzeigen ermöglichen eine einfache Überwachung der Schaltzustände ohne Sonderkonstruktionen: Optischer Kunststoff leitet das Licht von gängigen LED's kostengünstig über einen Bogen bis in die Steckebeine oder durch die Frontplatte. Die Lichtleiter-Elemente werden einfach hinter die zugehörigen abgewinkelten Stiftleisten (90° Abgangsrichtung) gerastet. Varianten mit unterschiedlichen Lichteintrittshöhen ermöglichen eine optimale Lichtausbeute für unterschiedliche LED-Bauformen bzw. - Höhen.

Die Vorteile gegenüber herkömmlichen Lösungen:

- keine zusätzliche LED-Platine hinter dem Frontpanel erforderlich
- keine "langbeinigen" LED's, mit separater Halterung notwendig
- gebogene Lichtleitung für optimale Lichtausbeute
- runde Lichtaustrittsform für einfache Frontplatten-Bohrungen
- problemlose Einhaltung von Luft- und Kriechstrecken
- abtrennbar für kleinere Polzahlen

Das Ergebnis: Vereinfachung des Herstellprozesses, Senkung der Kosten und Vereinfachung des Designs

### Allgemeine Bestelldaten

| Typ        | S2L/S2C 3.5 FLA 20/10       | Ausführung   | Produkt-Kennzahlen | Verpackung |
|------------|-----------------------------|--|--------------------|------------|
| Best.-Nr.  | <a href="#">1699580000</a>  | Leiterplattensteckverbinder, Zubehör, Flutlichtanzeige, transparent, |                    | Box        |
| GTIN (EAN) | 4008190891350               | Polzahl: 10  |                    |            |
| VPE        | 100 Stück                   |  |                    |            |
| Typ        | S2L/S2C 3.5 FLA 20/10 S ... | Ausführung   | Produkt-Kennzahlen | Verpackung |
| Best.-Nr.  | <a href="#">1814590000</a>  | Leiterplattensteckverbinder, Zubehör, Flutlichtanzeige, transparent, |                    | Box        |
| GTIN (EAN) | 4032248302826               | Polzahl: 10  |                    |            |
| VPE        | 50 Stück                    |  |                    |            |

## S2C-SMT 3.50/04/90G 3.2SN BK BX

**Weidmüller Interface GmbH & Co. KG**  
 Klingenbergstraße 26  
 D-32758 Detmold  
 Germany

www.weidmueller.com

# Zubehör

## Kodierelemente



### Verbindet nur, was auch zusammengehört: Der richtige Anschluss an der richtigen Stelle.

Kodierelemente und Verdrehsicherungen stellen eine eindeutige Zuordnung von Anschlusselementen im Herstellprozess und bei der Bedienung sicher. Die Kodier- und Verdrehschutzelemente werden vor der Bestückung oder während der Kabelkonfektionierung eingeschoben. Die Alternative bei Weidmüller: Einfach online im Variantenkonfigurator individuell konfigurieren und fertig vorkodiert erhalten.

Eine Fehlbestückung auf der Leiterplatte sowie ein Fehlstecken von Anschlusselementen ist nicht mehr möglich.

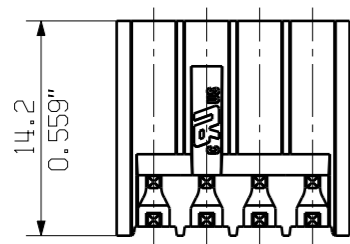
Der Vorteil: Keine Fehlersuche bei der Fertigung und keine Fehlbedienung durch den Anwender.

## Allgemeine Bestelldaten

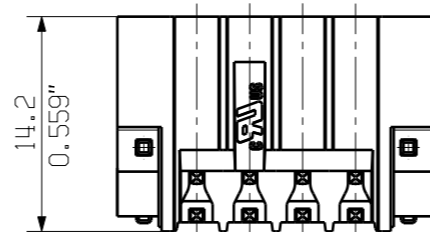
| Typ        | B2L/S2L 3.50 KO OR BX      | Ausführung   | Produkt-Kennzahlen | Verpackung |
|------------|----------------------------|--|--------------------|------------|
| Best.-Nr.  | <a href="#">1849730000</a> | Leiterplattensteckverbinder, Zubehör, Kodierelement, orange, Polzahl:  |                    | Box        |
| GTIN (EAN) | 4032248378197              | 1  |                    |            |
| VPE        | 100 Stück                  |  |                    |            |
| Typ        | B2L/S2L 3.50 KO BK BX      | Ausführung   | Produkt-Kennzahlen | Verpackung |
| Best.-Nr.  | <a href="#">1849740000</a> | Leiterplattensteckverbinder, Zubehör, Kodierelement, schwarz, Polzahl: |                    | Box        |
| GTIN (EAN) | 4032248378203              | 1  |                    |            |
| VPE        | 100 Stück                  |  |                    |            |

The reproduction, distribution and utilization of this document as well as the communication of its contents without explicit authorization is prohibited. Offenders will be held liable for the payment of damages. Weidmüller exclusively reserves the right to file for patents, utility models or designs.

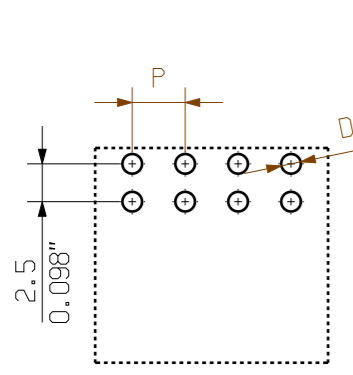
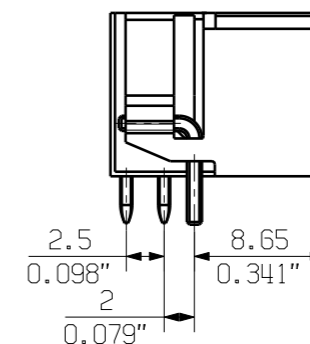
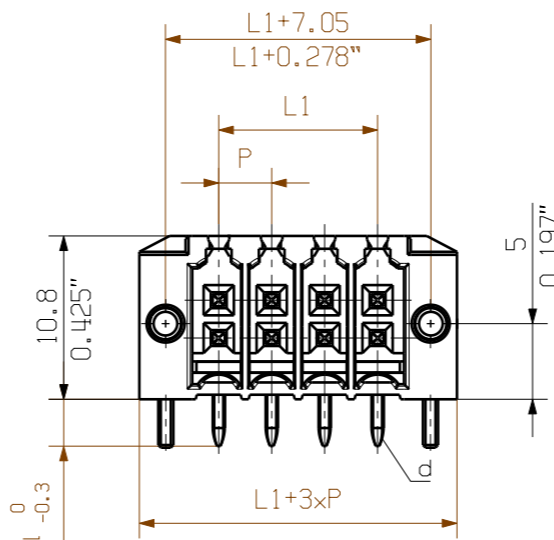
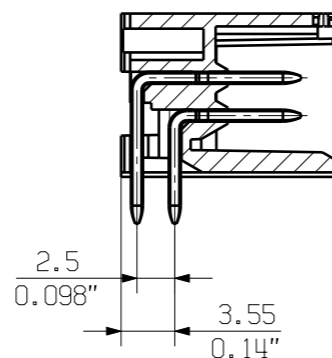
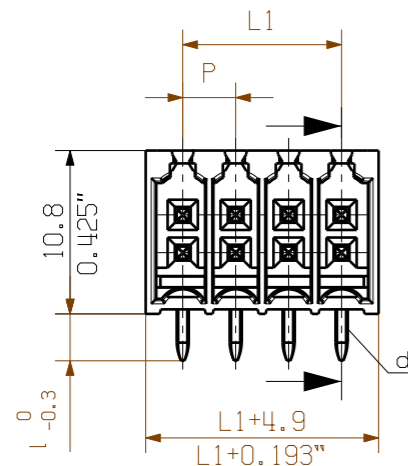
© Weidmüller Interface GmbH & Co. KG



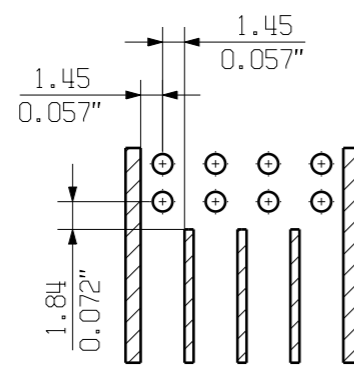
SHOWN: S2C-SMT 3.50/08/90G 3.2



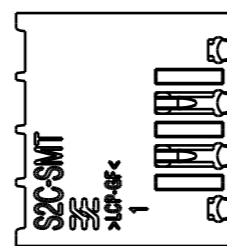
SHOWN: S2C-SMT 3.50/08/90LF 3.2



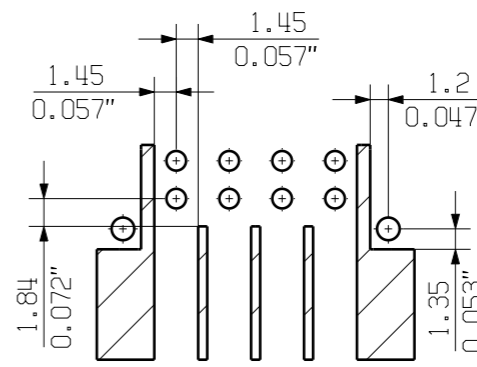
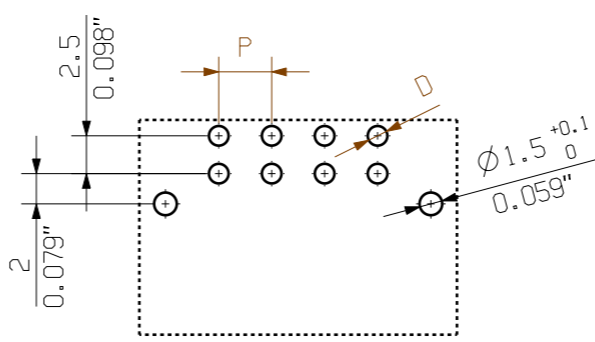
HOLE PATTERN



PASTE FREE AREA  
MAX. DIMENSION



HOLE PATTERN



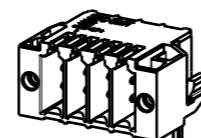
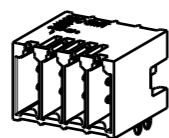
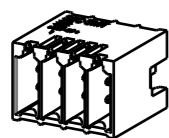
PASTE FREE AREA  
MAX. DIMENSION

M 1/1  
S2C-SMT 3.50/08/90G 1.5

M 1/1  
S2C-SMT 3.50/08/90G 3.2

M 1/1  
S2C-SMT 3.50/08/90LF 1.5

M 1/1  
S2C-SMT 3.50/08/90LF 3.2



P = 3.50 RASTER PITCH

D\* = Ø1.3 +0.1 / 0.051"

d = 0.8x0.8 / 0.031"x0.031"

\* from n (no of poles) 26  
D = 1.4mm +0.1

|                          |      |        |
|--------------------------|------|--------|
| S2C-SMT 3.50...180LF 3.5 | 3.5  | 0.126  |
| S2C-SMT 3.50...180LF 1.5 | 1.5  | 0.059  |
| S2C-SMT 3.50...180G 3.5  | 3.2  | 0.126  |
| S2C-SMT 3.50...180G 1.5  | 1.5  | 0.059  |
| TYP PART NAME            | [mm] | [inch] |

For the mounting of PCBs, it should be noted that the rated data relates only to the PCB components alone. The necessary creepage and clearance paths must be observed in connection with the respective applicant in accordance to IEC 664 / VDE 0110. The current-carrying capacity and pitch tolerance is to be determined according to DIN IEC 326 part 3 very fine.

Weidmüller PCB components are tested to the DIN EN 61984 standard, and are valid for its field of application. Provided that the components are used to the intended purpose, all requirements with respect to the occurring of electrical, mechanical, thermic and corrosive stress will be satisfied.

|         |         |           |                    |
|---------|---------|-----------|--------------------|
| 36      | 59.5    | 2.343     | ±0.2               |
| 34      | 56.0    | 2.205     |                    |
| 32      | 52.5    | 2.067     |                    |
| 30      | 49.0    | 1.929     |                    |
| 28      | 45.5    | 1.791     | ±0.15              |
| 26      | 42.0    | 1.654     |                    |
| 24      | 38.5    | 1.516     |                    |
| 22      | 35.0    | 1.378     |                    |
| 20      | 31.5    | 1.240     | ±0.1               |
| 18      | 28.0    | 1.102     |                    |
| 16      | 24.5    | 0.965     |                    |
| 16      | 24.5    | 0.965     |                    |
| 14      | 21.0    | 0.827     | ±0.1               |
| 12      | 17.5    | 0.689     |                    |
| 10      | 14.0    | 0.551     |                    |
| 8       | 10.5    | 0.413     |                    |
| 6       | 7.00    | 0.276     | ±0.1               |
| 4       | 3.50    | 0.138     |                    |
| n POLES | L1 [mm] | L1 [inch] | TOLERANZ TOLERANCE |

GENERAL TOLERANCE:  
DIN ISO 2768-m

Max. nos.



|                  |                       |
|------------------|-----------------------|
| 99681/4          | 01                    |
| 22.03.18 AMANN_A |                       |
| Modification     |                       |
| Drawn            | 15.07.2011 FRIELING_L |
| Responsible      | AMANN_A               |
| Checked          | 04.04.2018 HELIS_MA   |
| Approved         | LANG_T                |

**Weidmüller**

Cat.no.: .

**3 50160**

Drawing no. **3 50160** Issue no. **06**  
Sheet 02 of 04 sheets

**S2C-SMT 3.50/.../...**  
STIFTLISTE  
MALE HEADER

Product file: B2CF/S2C

7400

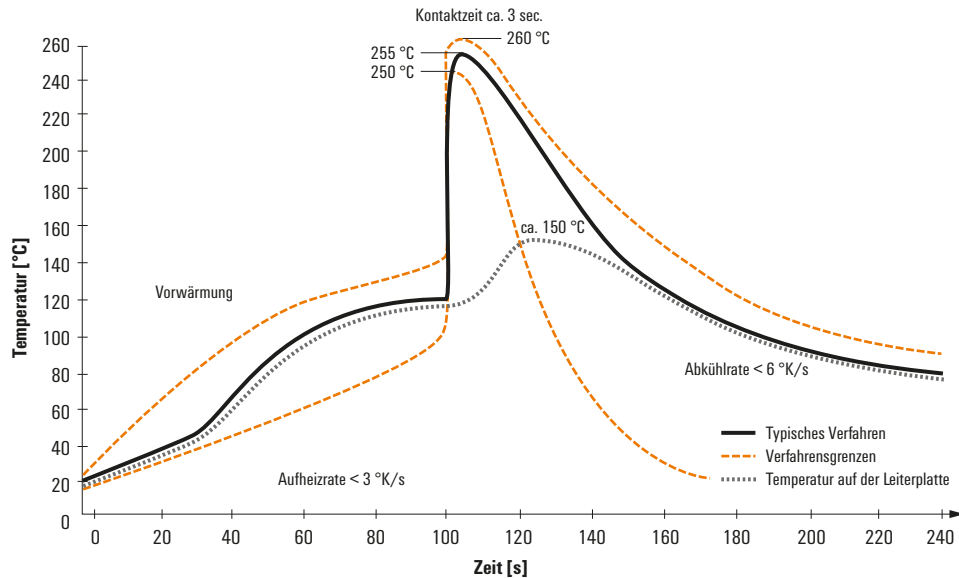
allgemeinguetliche Kundenzeichnung, aktueller Stand nur auf Anfrage  
general customer drawing, topical version only if required



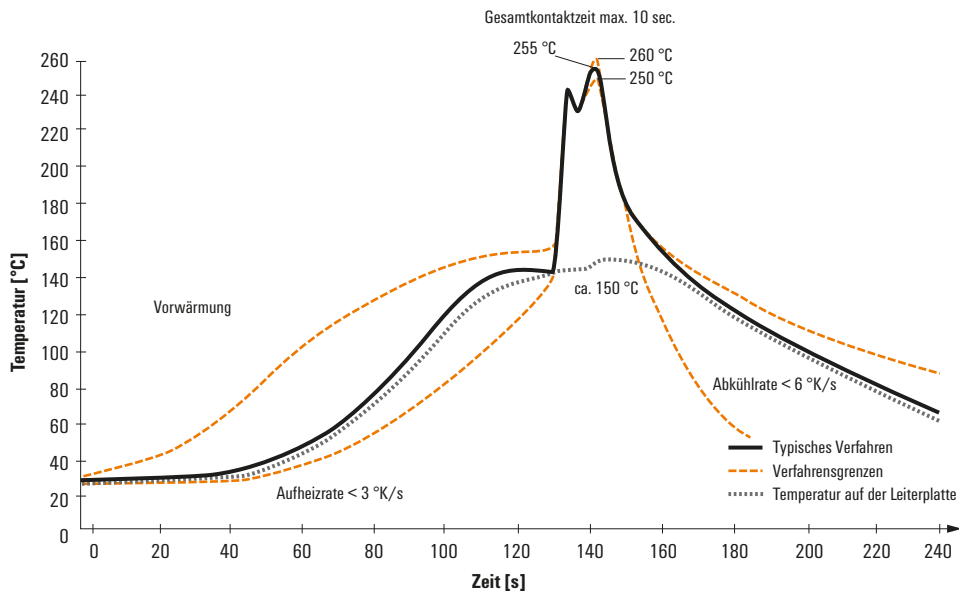
## Empfohlene Wellen-Lötprofile

**Weidmüller Interface GmbH & Co. KG**  
 Klingenbergstraße 16  
 D-32758 Detmold  
 Germany  
 Fon: +49 5231 14-0  
 Fax: +49 5231 14-292083  
 www.weidmueller.com

### Einzelwelle:



### Doppelwelle:



### Wellen-Lötprofile

Bedrahtete Anschlüsselemente sind in Anlehnung an die Norm DIN EN 61760-1 zu verarbeiten. Anbei zwei Empfehlungen für praxisbezogene Wellenlötprofile, mit denen Leiterplattenanschlussklemmen und Steckverbinder von Weidmüller qualifiziert sind.

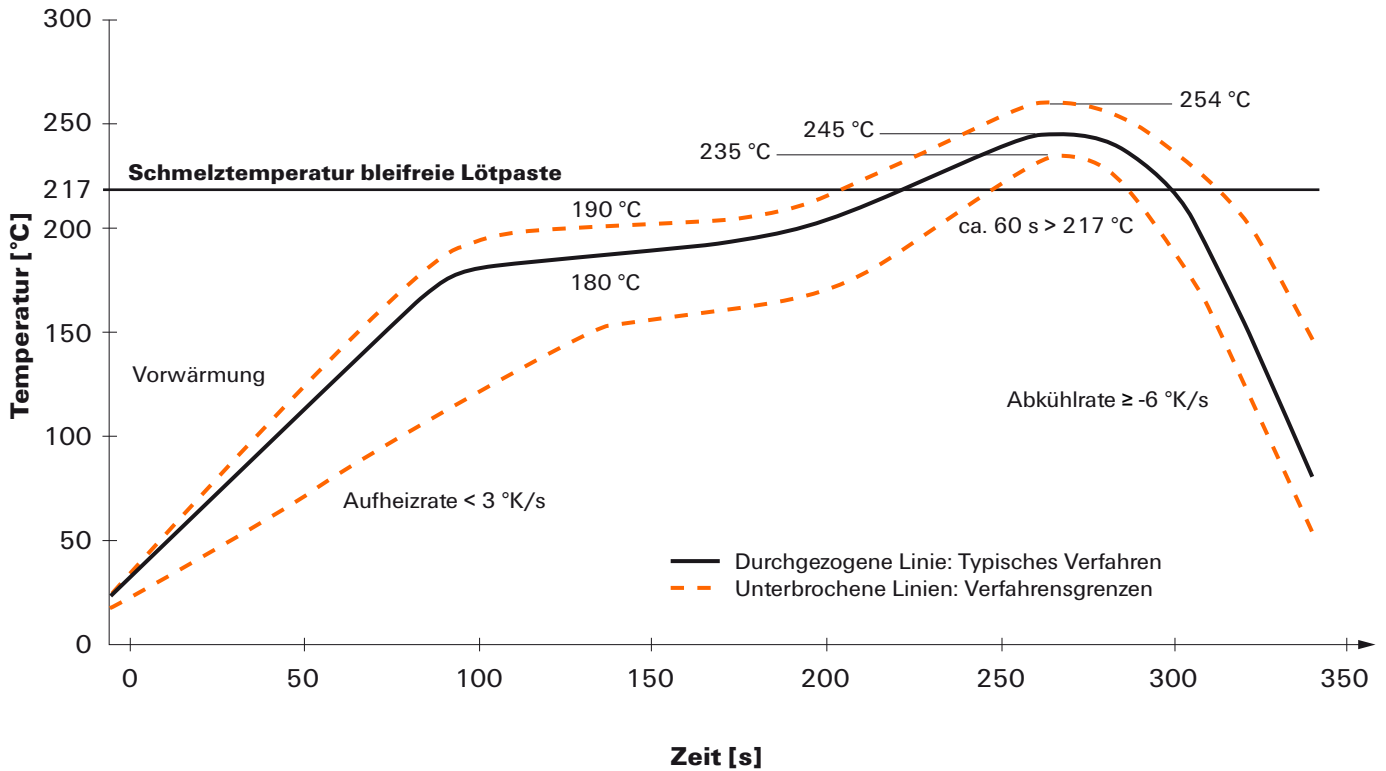
Bei der Wahl eines passenden Profils für Ihre Anwendung sind unter anderem folgende Faktoren zu beachten:

- Stärke der Leiterplatte
- Cu-Anteile in den Lagen
- Ein-/Beidseitige Bestückung
- Produktspektrum
- Aufheiz- und Abkühlrate

Die Einzel- und Doppelwelle zeigt jeweils den empfohlenen Verarbeitungsbereich inkl. der maximalen Löttemperatur von 260°C. In der Praxis liegt die maximale Löttemperatur sehr häufig weit unter dem o.g. Maximalprofil.

## Empfohlenes Reflow-Lötprofil

**Weidmüller Interface GmbH & Co. KG**  
 Klingenbergstraße 16  
 D-32758 Detmold  
 Germany  
 Fon: +49 5231 14-0  
 Fax: +49 5231 14-292083  
 www.weidmueller.com



### Reflow Lötprofil

Das ideale Temperaturprofil für die Surface Mount Technology (SMT) ist eine häufig gestellte Frage in der Produktionswelt. Eine eindeutige Antwort gibt es nicht. Der Temperatur-Zeit-Verlauf ist abhängig von den Verarbeitungseigenschaften der Lotpaste und den Belastungsgrenzen der Bauelemente.

Folgende Parameter sind zu berücksichtigen:

- Vorheizzeit
- Maximale Temperatur
- Zeit oberhalb des Pasten-Schmelzpunktes
- Abkühlzeit
- maximaler Aufheizgradient
- minimaler Abkühlgradient

Das von uns empfohlene Lötprofil beschreibt den typischen Verlauf sowie die Prozessgrenzen. In der Vorheizphase werden Platine und Bauelemente schonend vorgeheizt. Der Aufheizgradient beträgt  $\leq +3$  K/s. Parallel dazu wird die Lotpaste ‚aktiviert‘. In der Zeit oberhalb der Schmelztemperatur 217 °C wird das Lot flüssig, verbindet die Bauelemente mit den Anschlüsse auf der Platine. Dabei wird die maximale Temperatur von 245 °C bis 254 °C zwischen 10 und 40 Sekunden gehalten. In der Abkühlzeit bei  $\geq -6$  K/s härtet das Lot aus. Platine und Bauelemente werden nicht zu rasch abgekühlt, um Spannungsrisse zu vermeiden.