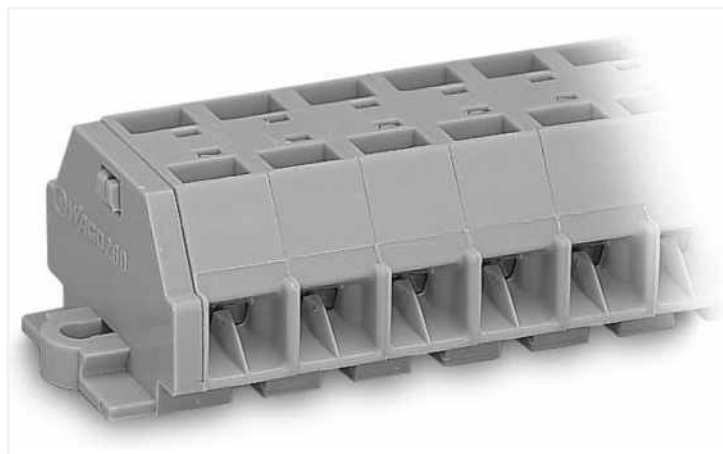


Datenblatt | Artikelnummer: 260-252

4-Leiter-Klemmenleiste; ohne Drücker; mit Rastfüßen; 2-polig; für Blechdicke 0,6 - 1,2 mm; Befestigungsloch Ø 3,5 mm; 1,5 mm²; CAGE CLAMP®; 1,50 mm²; grau

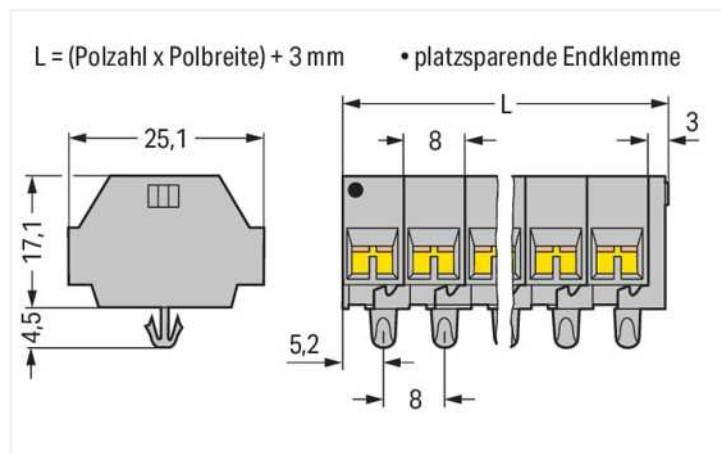


<https://www.wago.com/260-252>



Farbe: grau

Abbildung ähnlich



Elektrische Daten

Bemessungsdaten gemäß IEC/EN

Bemessungsspannung (III / 3)	400 V
Bemessungsstoßspannung (III / 3)	6 kV
Bemessungsstrom	18 A
Legende Bemessungsdaten	(III / 3) ≙ Überspannungskategorie III / Verschmutzungsgrad 3

Anschlussdaten

Klemmstellen	8
Gesamte Anzahl der Potentiale	2
Anzahl der Ebenen	1

Anschluss 1

Anschluss technik	CAGE CLAMP®
Betätigungsart	Betätigungswerkzeug
Anschließbare Leiterwerkstoffe	Kupfer
Eindrähtiger Leiter	0,08 ... 1,5 mm ² / 28 ... 16 AWG
Feindrähtiger Leiter	0,08 ... 1,5 mm ² / 28 ... 16 AWG
Abisolierlänge	8 ... 9 mm / 0.31 ... 0.35 inch
Polzahl	2
Verdrahtungsrichtung	Seitliche Verdrahtung

Geometrische Daten

Breite	19 mm / 0.748 inch
Höhe ab Oberfläche	17,1 mm / 0.673 inch
Tiefe	25,1 mm / 0.988 inch
Modulbreite	8 mm / 0.315 inch

Mechanische Daten

Bauform	horizontale Bauform
Befestigungsart	Rastfuß
Beschriftungsebene	Seitliche Beschriftung

Werkstoffdaten

Hinweis Werkstoffdaten	Informationen zu Materialangaben finden sie hier
Farbe	grau
Isolierstoffgruppe	I
Isolierwerkstoff Hauptgehäuse	Polyamid (PA66)
Brennbarkeitsklasse gemäß UL 94	V0
Brandlast	0,107 MJ
Gewicht	5 g

Kaufmännische Daten

eCl@ss 10.0	27-14-11-06
eCl@ss 9.0	27-14-11-06
ETIM 8.0	EC001284
ETIM 7.0	EC001284
VPE (UVPE)	100 St.
Verpackungsart	Karton
Ursprungsland	DE
GTIN	4044918604222
Zolltarifnummer	85369010000