

D-SUB-Busstecker - SUBCON-PLUS- PROFIB/90/PG/M12



2902317

<https://www.phoenixcontact.com/de/produkte/2902317>

Bitte beachten Sie, dass die in diesem PDF-Dokument angezeigten Daten aus unserem Online-Katalog generiert wurden. Bitte finden Sie die vollständigen Daten in der Benutzer-Dokumentation. Es gelten unsere Allgemeinen Nutzungsbedingungen für Downloads.

D-SUB-Stecker, 9-polig, Stift, mit PG-D-SUB-Buchse, Belegung: 3, 5, 6, 8; zwei M12-Kabelzuführungen (B-kodiert) unter 90°. Bussystem: PROFIBUS DP bis 12 MBit/s. Abschlusswiderstand über separaten M12-Terminator.



Produktbeschreibung

Die SUBCON-PLUS-Schnellanschlussstecker mit M12-Anschluss gewährleisten eine fehlerfreie Installation von Bussystemen, dank Nutzung von komplett geprüften Komponenten wie Kabeln und Anschlusssteckern. Das innovative Gehäusekonzept bietet besten mechanischen Schutz gegen Umwelteinflüsse bei geringem Gewicht. So sind die Schnellanschlussstecker auch in vibrationsbehafteten Anwendungen bestens einsetzbar. Die einzigartige SPEEDCON-Schnellverriegelung an den M12-Anschlüssen bietet einen zuverlässigen Anschluss mit nur einer halben Umdrehung.

Ihre Vorteile

- Einfache Inbetriebnahme, Plug-and-Play
- Fehlerfreie Installation, insbesondere im Serienmaschinenbau
- Schneller Anschluss dank M12-SPEEDCON-Schnellverriegelung
- Geringes Gewicht
- PROFIBUS
- Terminierung mittels M12-Abschlusswiderstand
- Variante mit Programmieranschluss
- Adapter zwischen IP20- und IP67-Umgebungen
- Durchkontaktierte Schirmung vom M12 zum D-SUB

Kaufmännische Daten

Artikelnummer	2902317
Verpackungseinheit	1 Stück
Mindestbestellmenge	1 Stück
Verkaufsschlüssel	M1 - Kommunikationstechn.
Produktschlüssel	DNC531
Katalogseite	Seite 445 (C-6-2019)
GTIN	4046356654982
Gewicht pro Stück (inklusive Verpackung)	71,4 g
Gewicht pro Stück (exklusive Verpackung)	71,4 g
Zolltarifnummer	85366990
Ursprungsland	CN

D-SUB-Busstecker - SUBCON-PLUS-PROFIB/90/PG/M12

2902317

<https://www.phoenixcontact.com/de/produkte/2902317>

Technische Daten

Artikeleigenschaften

Produkttyp	Datenstecker
MTTF	6706 Jahre (SN 29500 Standard, Temperatur 25 °C, Arbeitszyklus 21 %)
	1817 Jahre (SN 29500 Standard, Temperatur 40 °C, Arbeitszyklus 34,25 %)
	155 Jahre (SN 29500 Standard, Temperatur 40 °C, Arbeitszyklus 100 %)
Pinbelegung	3, 5, 6, 8

Elektrische Eigenschaften

Nennspannung U_N	5 V
Nennstrom I_N	100 mA

Anschlussdaten

D-SUB-Steckanschluss

Anschlussart	D-SUB-Stecker
--------------	---------------

Programmieranschluss

Anschlussart	D-SUB-Buchse
--------------	--------------

M12-Stecker

Anschlussart	M12-Steckverbinder, B-kodiert
--------------	-------------------------------

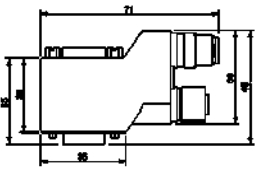
M12-Buchse

Anschlussart	M12-Steckverbinder, B-kodiert
--------------	-------------------------------

Schnittstellen

Bussystem	PROFIBUS DP
Signal	PROFIBUS

Maße

Maßzeichnung	
Breite	16 mm
Höhe	40 mm
Länge	71 mm

Materialangaben

Material	Polyamid
----------	----------

D-SUB-Busstecker - SUBCON-PLUS- PROFIB/90/PG/M12



2902317

<https://www.phoenixcontact.com/de/produkte/2902317>

Umwelt- und Lebensdauerbedingungen

Umgebungsbedingungen

Schutzart	IP40
Umgebungstemperatur (Betrieb)	-30 °C ... 80 °C
Umgebungstemperatur (Lagerung/Transport)	-40 °C ... 85 °C
Umgebungstemperatur (Montage)	-20 °C ... 80 °C
Höhenlage	≤ 5000 m (Einschränkung siehe Herstellererklärung für Höhenbetrieb)
Zulässige Luftfeuchtigkeit (Betrieb)	10 % ... 95 % (keine Betauung)
Zulässige Luftfeuchtigkeit (Lagerung/Transport)	5 % ... 95 % (keine Betauung)

Normen und Bestimmungen

Frei von lackbenetzungsstörenden Substanzen	gemäß VW-AUDI-Seat-Zentralnorm P-VW 3.10.7 57 65 0
---	--

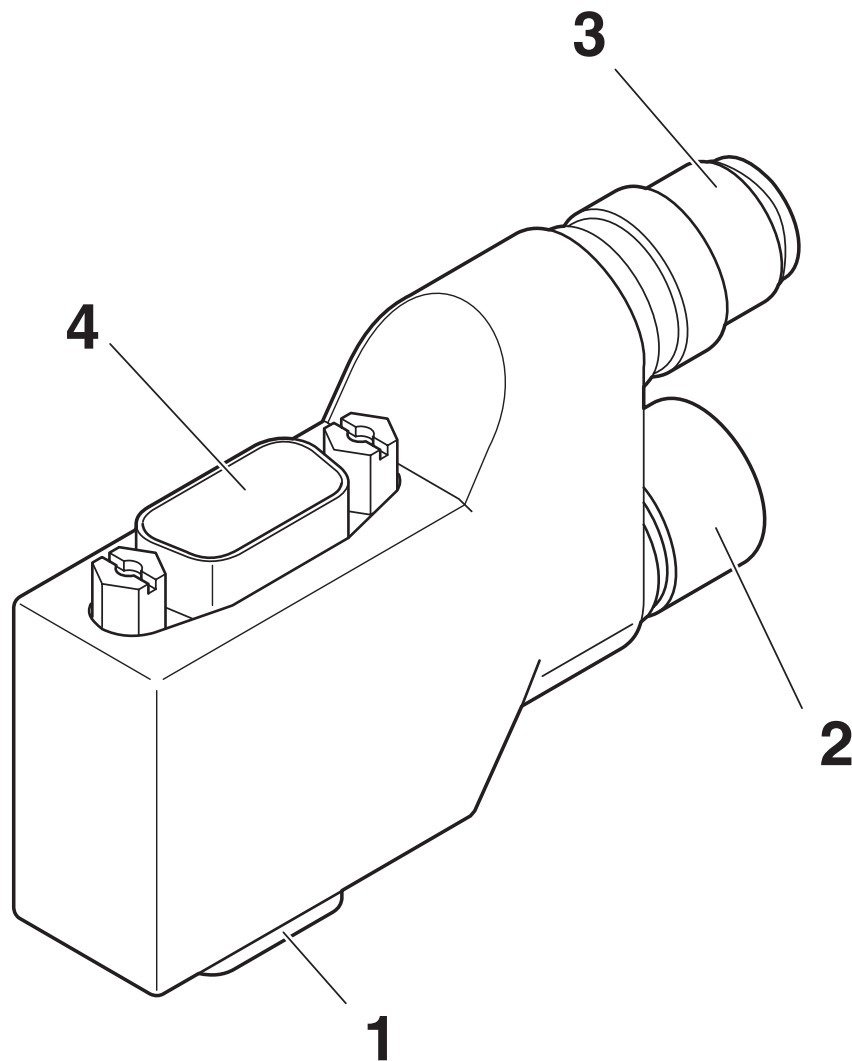
D-SUB-Busstecker - SUBCON-PLUS- PROFIB/90/PG/M12

2902317

<https://www.phoenixcontact.com/de/produkte/2902317>

Zeichnungen

Schemazeichnung



Funktionselemente

1 = D-SUB-9

2 = Abgehender M12-Anschluss

3 = Eingehender M12-Anschluss

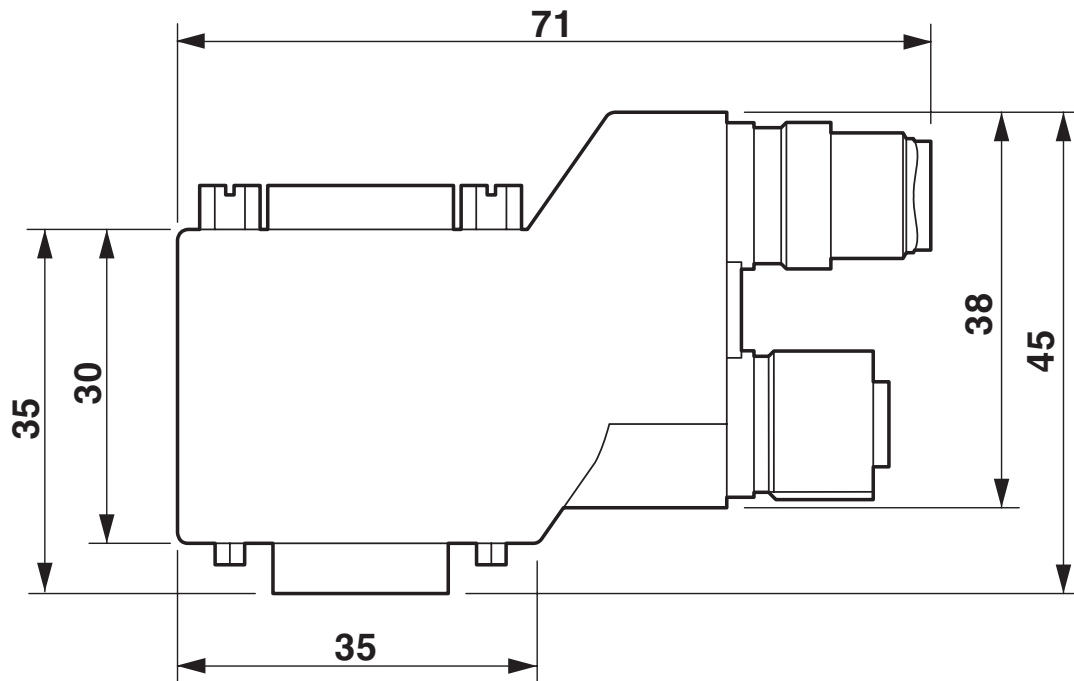
4 = D-SUB PG-Anschluss (abhängig von Variante)

D-SUB-Busstecker - SUBCON-PLUS-PROFIB/90/PG/M12

2902317

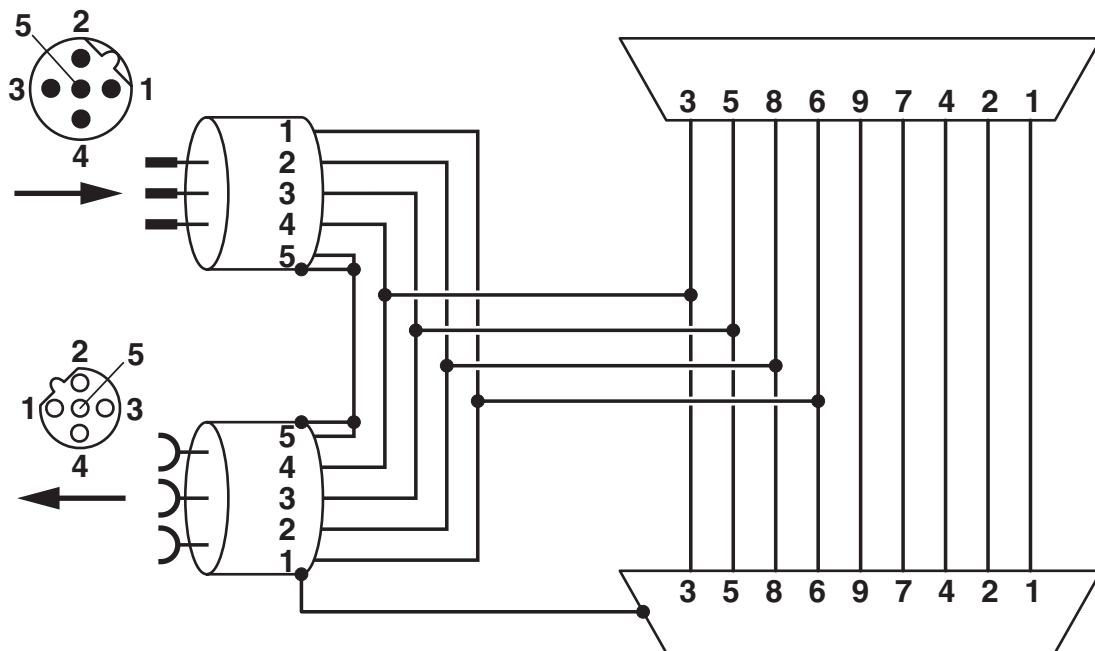
<https://www.phoenixcontact.com/de/produkte/2902317>

Maßzeichnung



Maßbild SUBCON-PLUS...90...M12, kurze 90°-Variante

Blockschaltbild



Funktionsschaltbild SUBCON-PLUS-PROFIB/...M12

D-SUB-Busstecker - SUBCON-PLUS- PROFIB/90/PG/M12



2902317

<https://www.phoenixcontact.com/de/produkte/2902317>

Zulassungen



cUL Recognized

Zulassungs-ID: FILE E 238705



UL Recognized

Zulassungs-ID: FILE E 238705

cULus Recognized

D-SUB-Busstecker - SUBCON-PLUS- PROFIB/90/PG/M12



2902317

<https://www.phoenixcontact.com/de/produkte/2902317>

Klassifikationen

ECLASS

ECLASS-9.0	27440302
ECLASS-10.0.1	27440302
ECLASS-11.0	27440302

ETIM

ETIM 8.0	EC001132
----------	----------

UNSPSC

UNSPSC 21.0	39121400
-------------	----------

D-SUB-Busstecker - SUBCON-PLUS- PROFIB/90/PG/M12



2902317

<https://www.phoenixcontact.com/de/produkte/2902317>

Environmental Product Compliance

REACH SVHC	Lead 7439-92-1
China RoHS	Zeitraum für bestimmungsgemäße Verwendung (EFUP): 50 Jahre
	Informationen über gefährliche Substanzen finden Sie in der Herstellereklärung unter "Downloads"

D-SUB-Busstecker - SUBCON-PLUS- PROFIB/90/PG/M12

2902317

<https://www.phoenixcontact.com/de/produkte/2902317>

Zubehör

Abschlusswiderstand

Abschlusswiderstand - SAC-5P-M12MS PB TR - 1507803

<https://www.phoenixcontact.com/de/produkte/1507803>



Abschlusswiderstand PROFIBUS M12

Abschlusswiderstand

Abschlusswiderstand - SAC-5P-M12FS PB TR - 1403911

<https://www.phoenixcontact.com/de/produkte/1403911>



Abschlusswiderstand PROFIBUS M12, Buchsenversion

D-SUB-Busstecker - SUBCON-PLUS-PROFIB/90/PG/M12

2902317

<https://www.phoenixcontact.com/de/produkte/2902317>

D-SUB-Busstecker

D-SUB-Busstecker - SUBCON-PLUS-PROFIB/90/M12 - 2902318

<https://www.phoenixcontact.com/de/produkte/2902318>



D-SUB-Stecker, 9-polig, Stift, Belegung: 3, 5, 6, 8; zwei M12-Kabelzuführungen (B-kodiert) unter 90°. Bussystem: PROFIBUS DP bis 12 MBit/s. Abschlusswiderstand über separaten M12-Terminator.

Bussystem-Kabel

Bussystem-Kabel - SAC-2P-MSB/ 0,3-910/FSB SCO - 1518106

<https://www.phoenixcontact.com/de/produkte/1518106>



Bussystem-Kabel, PROFIBUS (12 MBit/s), 2-polig, PUR halogenfrei, violett RAL 4001, geschirmt, Stecker gerade M12 SPEEDCON, Kodierung: B, auf Buchse gerade M12 SPEEDCON, Kodierung: B, Kabellänge: 0,3 m

D-SUB-Busstecker - SUBCON-PLUS- PROFIB/90/PG/M12

2902317

<https://www.phoenixcontact.com/de/produkte/2902317>

Bussystem-Kabel

Bussystem-Kabel - SAC-2P-MSB/ 1,0-910/FSB SCO - 1518122

<https://www.phoenixcontact.com/de/produkte/1518122>



Bussystem-Kabel, PROFIBUS (12 MBit/s), 2-polig, PUR halogenfrei, violett RAL 4001, geschirmt, Stecker gerade M12 SPEEDCON, Kodierung: B, auf Buchse gerade M12 SPEEDCON, Kodierung: B, Kabellänge: 1 m

Bussystem-Kabel

Bussystem-Kabel - SAC-2P-MSB/ 5,0-910/FSB SCO - 1518148

<https://www.phoenixcontact.com/de/produkte/1518148>



Bussystem-Kabel, PROFIBUS (12 MBit/s), 2-polig, PUR halogenfrei, violett RAL 4001, geschirmt, Stecker gerade M12 SPEEDCON, Kodierung: B, auf Buchse gerade M12 SPEEDCON, Kodierung: B, Kabellänge: 5 m

D-SUB-Busstecker - SUBCON-PLUS- PROFIB/90/PG/M12

2902317

<https://www.phoenixcontact.com/de/produkte/2902317>

Bussystem-Kabel

Bussystem-Kabel - SAC-2P-MSB-FSB SCO/910/... - 1538092

<https://www.phoenixcontact.com/de/produkte/1538092>



Bussystem-Kabel, PROFIBUS (12 MBit/s), 2-polig, PUR halogenfrei, violett RAL 4001, geschirmt, Stecker gerade M12 SPEEDCON, Kodierung: B, auf Buchse gerade M12 SPEEDCON, Kodierung: B, Kabellänge: Freie Eingabe (0,2 ... 40,0 m)

Bussystem-Kabel

Bussystem-Kabel - SAC-2P-FSB SCO/910/... - 1538076

<https://www.phoenixcontact.com/de/produkte/1538076>



Bussystem-Kabel, PROFIBUS (12 MBit/s), 2-polig, PUR halogenfrei, violett RAL 4001, geschirmt, freies Leitungsende, auf Buchse gerade M12 SPEEDCON, Kodierung: B, Kabellänge: Freie Eingabe (0,2 ... 40,0 m)

D-SUB-Busstecker - SUBCON-PLUS- PROFIB/90/PG/M12

2902317

<https://www.phoenixcontact.com/de/produkte/2902317>

Bussystem-Kabel

Bussystem-Kabel - SAC-2P-MSB/ 2,0-910 SCO - 1518025

<https://www.phoenixcontact.com/de/produkte/1518025>



Bussystem-Kabel, PROFIBUS (12 MBit/s), 2-polig, PUR halogenfrei, violett RAL 4001, geschirmt, Stecker gerade M12 SPEEDCON, Kodierung: B, auf freies Leitungsende, Kabellänge: 2 m

Bussystem-Kabel

Bussystem-Kabel - SAC-2P-FRB SCO/910/... - 1433249

<https://www.phoenixcontact.com/de/produkte/1433249>



Bussystem-Kabel, PROFIBUS (12 MBit/s), 2-polig, PUR halogenfrei, violett RAL 4001, geschirmt, freies Leitungsende, auf Buchse gewinkelt M12 SPEEDCON, Kodierung: B, Kabellänge: Freie Eingabe (0,2 ... 40,0 m)

D-SUB-Busstecker - SUBCON-PLUS- PROFIB/90/PG/M12



2902317

<https://www.phoenixcontact.com/de/produkte/2902317>

Abschlusswiderstand

Abschlusswiderstand - PSI-TERMINATOR-PB-TBUS - 2702636

<https://www.phoenixcontact.com/de/produkte/2702636>



Aktiver Abschlusswiderstand für PROFIBUS- und RS-485-Bussysteme, redundante Spannungsversorgung, Durchrangierung der Versorgungsspannung über Tragschienen-Busverbinder, galvanische Trennung, Terminierung zuschaltbar, integrierte Programmierschnittstelle

Phoenix Contact 2023 © - Alle Rechte vorbehalten

<https://www.phoenixcontact.com>

PHOENIX CONTACT Deutschland GmbH

Flachsmarktstraße 8

D-32825 Blomberg

+49 52 35/3-1 20 00

info@phoenixcontact.de