

Aderendhülse - AI-TWIN 2X1-12 RD

3240679

<https://www.phoenixcontact.com/de/produkte/3240679>

Bitte beachten Sie, dass die in diesem PDF-Dokument angezeigten Daten aus unserem Online-Katalog generiert wurden. Bitte finden Sie die vollständigen Daten in der Benutzer-Dokumentation. Es gelten unsere Allgemeinen Nutzungsbedingungen für Downloads.

Aderendhülse, Hülsenlänge: 12 mm, Länge: 19 mm, Farbe: rot



Kaufmännische Daten

Artikelnummer	3240679
Verpackungseinheit	100 Stück
Mindestbestellmenge	100 Stück
Verkaufsschlüssel	B1 - Markierung Montage
Produktschlüssel	BH3413
Katalogseite	Seite 486 (C-3-2019)
GTIN	4046356672511
Gewicht pro Stück (inklusive Verpackung)	0,19 g
Gewicht pro Stück (exklusive Verpackung)	0,183 g
Zolltarifnummer	85369010
Ursprungsland	DE

Technische Daten

Artikeleigenschaften

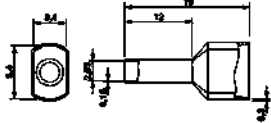
Produkttyp	Aderendhülse
Leiterklasse	flexible Leiter, Klasse 2, 5, 6 / B, C, K, M

Anschlussdaten

Leiteranschluss

Leiterquerschnitt flexibel max.	1 mm ²
Leiterquerschnitt AWG max	18
Abisolierlänge	16 mm

Maße

Maßzeichnung	
Länge	19 mm
Hülsenlänge	12 mm
Abisolierlänge maximal	16 mm
Hüsendurchmesser	2,05 mm
Hülsenwandstärke	0,15 mm
Isolierkragenstärke	0,3 mm
Innenmaß Isolierkragen	3,4 mm

Materialangaben

Farbe	rot
Material	CU-DHP
Brennbarkeitsklasse nach UL 94	HB
Beschichtung	galvanisch verzinkt
Inhaltsstoffe	silikon- und halogenfrei

Mechanische Eigenschaften

Technische Daten

Hülsenlänge	12 mm
-------------	-------

Umwelt- und Lebensdauerbedingungen

Umgebungsbedingungen

Dauertemperatur	105 °C (-40 °C belastungsfrei / 0 °C dynamische Belastung)
Kurzzeittemperatur	120 °C

Normen und Bestimmungen

Aderendhülse - AI-TWIN 2X1-12 RD

3240679

<https://www.phoenixcontact.com/de/produkte/3240679>



Design nach Norm

DIN 46228-4, UL 486F-F

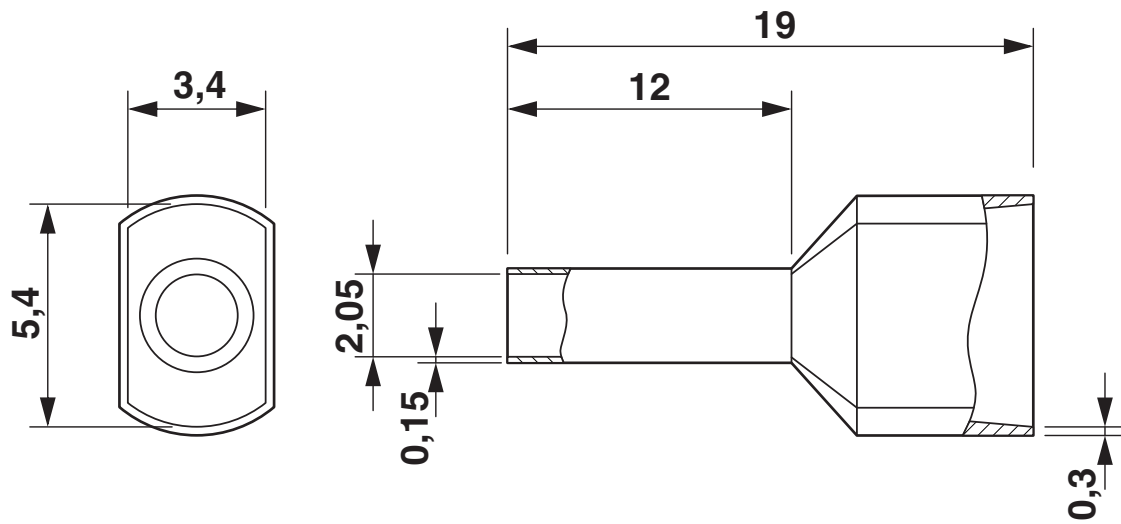
Aderendhülse - AI-TWIN 2X1-12 RD

3240679

<https://www.phoenixcontact.com/de/produkte/3240679>

Zeichnungen

Maßzeichnung




Aderendhülse - AI-TWIN 2X1-12 RD



3240679

<https://www.phoenixcontact.com/de/produkte/3240679>

Zulassungen

 UL Listed Zulassungs-ID: E488001				
	Nennspannung U_N	Nennstrom I_N	Querschnitt AWG	Querschnitt mm^2
			-	-

 cUL Listed Zulassungs-ID: E488001				
	Nennspannung U_N	Nennstrom I_N	Querschnitt AWG	Querschnitt mm^2
			-	-

cULus Listed				
---------------------	--	--	--	--

Aderendhülse - AI-TWIN 2X1-12 RD



3240679

<https://www.phoenixcontact.com/de/produkte/3240679>

Klassifikationen

ECLASS

ECLASS-9.0	27400201
ECLASS-10.0.1	27400201
ECLASS-11.0	27400201

ETIM

ETIM 8.0	EC000005
----------	----------

UNSPSC

UNSPSC 21.0	27121700
-------------	----------

Aderendhülse - AI-TWIN 2X1-12 RD



3240679

<https://www.phoenixcontact.com/de/produkte/3240679>

Environmental Product Compliance

China RoHS	Zeitraum für bestimmungsgemäße Verwendung: unbegrenzt = EFUP-e Keine Gefahrstoffe über den Grenzwerten
------------	---

Aderendhülse - AI-TWIN 2X1-12 RD

3240679

<https://www.phoenixcontact.com/de/produkte/3240679>

Zubehör

Presszange

Presszange - CRIMPFOX CENTRUS 6S - 1213144

<https://www.phoenixcontact.com/de/produkte/1213144>



Presszange, für unisolierte und isolierte Aderendhülsen DIN 46228 Teil 1 und 4 von 0,14 mm² ... 6 mm², ebenfalls für TWIN Aderendhülsen bis 2 x 4 mm², automatische Querschnittsanpassung, seitliche Einführung, ausgestattet mit Fallschutz

Presszange

Presszange - CRIMPFOX CENTRUS 10S - 1213154

<https://www.phoenixcontact.com/de/produkte/1213154>



Presszange, für unisolierte und isolierte Aderendhülsen DIN 46228 Teil 1 und 4 von 0,14 mm² ... 10 mm², ebenfalls für TWIN Aderendhülsen bis 2 x 4 mm², automatische Querschnittsanpassung, seitliche Einführung, ausgestattet mit Fallschutz

Aderendhülse - AI-TWIN 2X1-12 RD

3240679

<https://www.phoenixcontact.com/de/produkte/3240679>

Presszange

Presszange - CRIMPFOX CENTRUS 6H - 1213146

<https://www.phoenixcontact.com/de/produkte/1213146>



Presszange, für unisolierte und isolierte Aderendhülsen DIN 46228 Teil 1 und 4 von 0,14 mm² ... 6 mm², ebenfalls für TWIN Aderendhülsen bis 2 x 4 mm², automatische Querschnittsanpassung, seitliche Einführung, ausgestattet mit Fallschutz

Presszange

Presszange - CRIMPFOX CENTRUS 10H - 1213156

<https://www.phoenixcontact.com/de/produkte/1213156>



Presszange, für unisolierte und isolierte Aderendhülsen DIN 46228 Teil 1 und 4 von 0,14 mm² ... 10 mm², ebenfalls für TWIN Aderendhülsen bis 2 x 4 mm², automatische Querschnittsanpassung, seitliche Einführung, ausgestattet mit Fallschutz

3240679

<https://www.phoenixcontact.com/de/produkte/3240679>

Presszange

Presszange - CRIMPFOX 2,5-M - 1212719

<https://www.phoenixcontact.com/de/produkte/1212719>



Presszange, für Aderendhülsen ohne Isolierkragen nach DIN 46228 Teil 1 und Aderendhülsen mit Isolierkragen nach DIN 46228 Teil 4, 0,25 mm² ... 2,5 mm², seitliche Einführung, Trapez-Crimp

Presszange

Presszange - CRIMPFOX 6-M - 1212720

<https://www.phoenixcontact.com/de/produkte/1212720>



Presszange, für Aderendhülsen ohne Isolierkragen nach DIN 46228 Teil 1 und Aderendhülsen mit Isolierkragen nach DIN 46228 Teil 4, 0,25 mm² ... 6,0 mm², seitliche Einführung, Trapez-Crimp

Aderendhülse - AI-TWIN 2X1-12 RD

3240679

<https://www.phoenixcontact.com/de/produkte/3240679>

Presszange

Presszange - CRIMPFOX 6 - 1212034

<https://www.phoenixcontact.com/de/produkte/1212034>



Presszange, für Aderendhülsen ohne Isolierkragen nach DIN 46228 Teil 1 und Aderendhülsen mit Isolierkragen nach DIN 46228 Teil 4, 0,25 mm² ... 6,0 mm², seitliche Einführung, Trapez-Crimp

Presszange

Presszange - CRIMPFOX 6T - 1212037

<https://www.phoenixcontact.com/de/produkte/1212037>



Presszange, für Aderendhülsen ohne Isolierkragen nach DIN 46228 Teil 1 und Aderendhülsen mit Isolierkragen nach DIN 46228 Teil 4, 0,25 mm² ... 6 mm², seitliche Einführung, Trapez-Crimp

3240679

<https://www.phoenixcontact.com/de/produkte/3240679>

Presszange

Presszange - CRIMPFOX 6T-F - 1212038

<https://www.phoenixcontact.com/de/produkte/1212038>



Presszange, für Aderendhülsen ohne Isolierkragen nach DIN 46228 Teil 1 und Aderendhülsen mit Isolierkragen nach DIN 46228 Teil 4, 0,25 mm² ... 6 mm², frontale Einführung, Trapez-Crimp

Presszange

Presszange - CRIMPFOX 6S-F - 1212043

<https://www.phoenixcontact.com/de/produkte/1212043>



Presszange, für Aderendhülsen ohne Isolierkragen nach DIN 46228 Teil 1 und Aderendhülsen mit Isolierkragen nach DIN 46228 Teil 4, 0,5 mm² ... 6 mm², frontale Einführung, Vierkant-Crimp

Aderendhülse - AI-TWIN 2X1-12 RD

3240679

<https://www.phoenixcontact.com/de/produkte/3240679>

Presszange

Presszange - CRIMPFOX DUO 10 - 1031721

<https://www.phoenixcontact.com/de/produkte/1031721>



Presszange, Kontaktart: isolierte und unisolierte Aderendhülsen, Querschnitt min.: 0,14 mm², Querschnitt max.: 10 mm², für TWIN Aderendhülsen bis 2 x 4 mm², automatische Querschnittsanpassung, drehbares Gesenk, seitliche und frontale Einführung, Verpressung: Trapez-Crimp, schwarz/grün

Phoenix Contact 2023 © - Alle Rechte vorbehalten

<https://www.phoenixcontact.com>

PHOENIX CONTACT Deutschland GmbH

Flachsmarktstraße 8

D-32825 Blomberg

+49 52 35/3-1 20 00

info@phoenixcontact.de