



GO 6 FAV M schwarz/black

Industrial Connectors:Rechteck-Steckverbinder G-Serie:Leistungsstecker

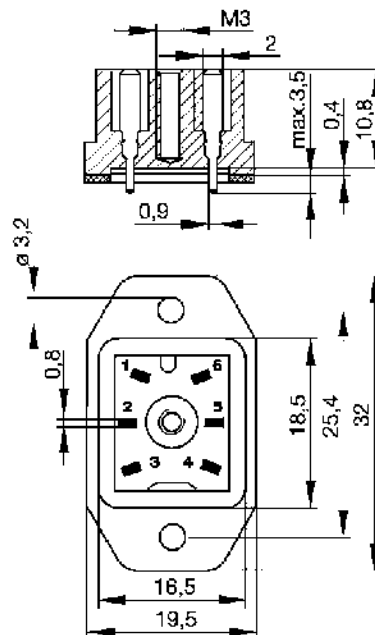
Lieferinformationen

Lieferstatus	bestellbar
Dokument erstellt am	17.07.2008

Produktbeschreibung

Beschreibung	Aufbaustecker mit Flansch, mit Lötkontakten
Typ	GO 6 FAV M schwarz/black
Bestell-Nr.	932 669-100
Kontaktart	Messerkontakte
Polzahl	6
Norm	DIN VDE 0627 / IEC 61984
Gehäusefarbe	schwarz

Zeichnung



Technische Daten

Stiftabmessung	2,8 mm x 0,8 mm
Bemessungsspannung	AC/DC 50 V
Bemessungsstrom	6 A
Durchgangswiderstand	≤ 4 mOhm
Anschlußart	löten
Gehäusebefestigung	Schrauben

Werkstoff

Kontaktflächenmaterial	Sn
Kontaktträgermaterial	PA
Gehäusematerial	PA
Umgebungsbedingungen	
Schutzgrad (IEC 60529)	IP 65
Nennspannung	3
Temperaturbereich	-40 °C bis +90 °C
Brennbarkeitsklassen	
Gehäuse	94 V-1
Kontaktträger	94 V-1
Verpackungseinheit	
Verpackungseinheit	100 Stück
Lieferumfang bzw. Zubehör	
Lieferumfang	1 Aufbaustecker, 1 Flachdichtung
Zubehör gesondert zu bestellen	steckbar mit / passend zu GO 6 WFSchwarz/black