

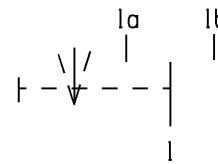
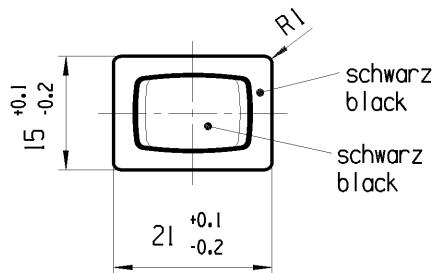
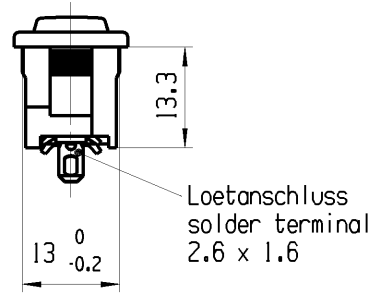
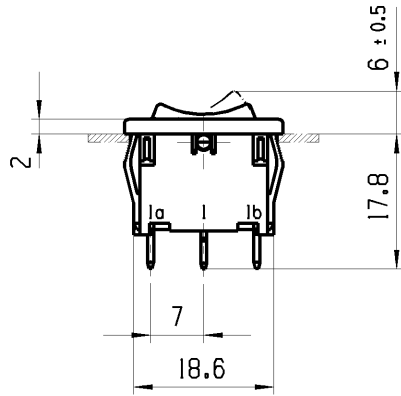
THIS DRAWING IS THE EXCLUSIVE PROPERTY OF MARQUARDT. WITHOUT THEIR CONSENT IT MAY NOT BE REPRODUCED OR GIVEN TO THIRD PARTIES.

CONFIDENTIAL

VERTRAULICH

Alle Rechte bei Marquardt, auch fuer den Fall von Schutzrechtsverletzungen. Jede Veruegungsbefuegnis, wie Kopier- und Weitergaberecht, bei uns.

1	2	3	4
Empfohlener Ausschnitt fuer Rastbefestigung (Grat gegenueber Bestueckungsseite) recommended cut-out for snap-in fixing (ledge opposite to snap-in direction)	Wanddicke wall thickness	Ausschnittlaenge length of cut-out	Ausschnittbreite width of cut-out
	0.75 to / bis 1.25	19.2 ^{-0.1}	12.9 ^{+0.1}
	1.25 to / bis 2	19.4 ^{-0.1}	12.9 ^{+0.1}
	2 to / bis 3	19.8 ^{-0.1}	12.9 ^{+0.1}



Aufschrift
marking

1808. μ
6121/250 ~T100/55



6A 125-250V AC
1/8HP
R58

Hersteller/-jahr/-woche nach DIN EN 60062
code of manufacture: place/year/week acc. to DIN EN 60062

Umschalter 1-polig
Mit Ausstellung in der Mitte
Tastfunktion beidseitig
Fuer Gerate der Klasse II geeignet

SPDT
with centre-off
biased from both sides
suitable for appliances of class II

fuer Form und Lage FOR SHAPE AND LOC.	☉ =	Allgemeintoleranzen UNTOLERANCED DIMENSIONS				Pause COPY	Blatt SHEET 01	TYP K	Zeichn./DRAWING NO. 18086302	Index a
fuer Winkel FOR ANGLE ± 2		PROJEKTION	Abmasse und Nennmassbereiche Angaben in mm	Loenge LENGTH	Radien RADIUS	Original Din A4	Massstab SCALE 1:1 30mm	GERAETESCHALTER appliance switch		
			0-6 ± 0.2	± 0.2	± 0.2			CAD: NX v6.0		
			>6-15 ± 0.4	±	±			gez./DRAWN BY 05.10.06 MUT		
			>15-30 ± 0.4	±	±			gepr./CHECKED BY		
			>30-70 ±	±	±			Ersatz fuer/REPLACEMENT OF		
			>70-120 ±	±	±			MARQUARDT		
			>120-200 ±	±	±			RELEASED/FREIGEgeben 2010/Feb/02		
a	64492	20.10.09	MUT							
	48542	09.11.06	MUT							
Ausg. ISSUE	Aenderung REVISION	gez. DRAWN BY	Ausg. ISSUE	Aenderung REVISION	gez. DRAWN BY					