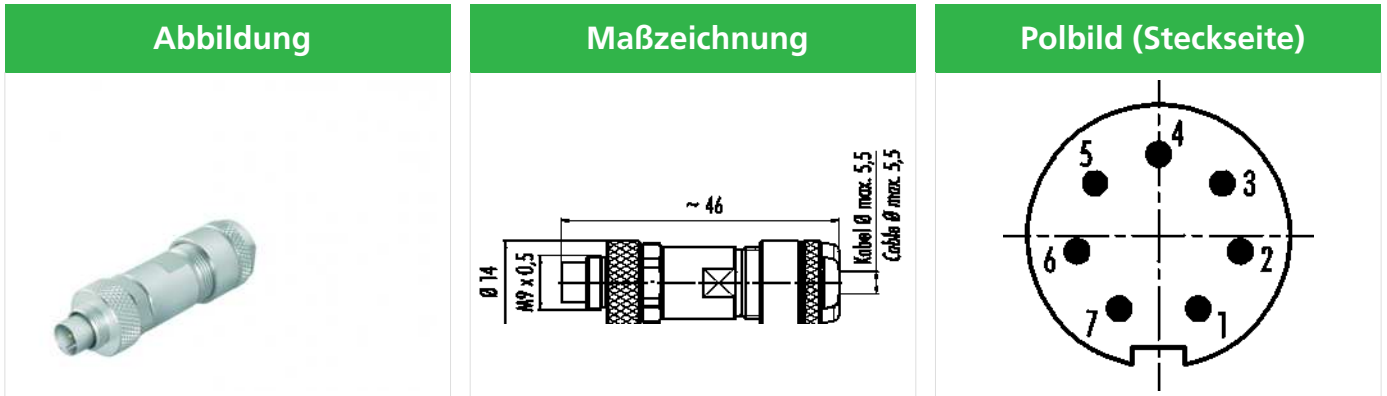


Bezeichnung	M9 IP67 Kabelstecker, Polzahl: 7, 4.0 - 5.5 mm, schirmbar, löten, IP67
Produktgruppe	M9 IP67 Serie 712
Bestellnummer	99 0421 115 07



Die Einzelteildarstellung und Montageanleitung finden Sie auf der nachfolgenden Seite.

Technische Daten

Allgemeine Kennwerte

Bestellnummer	99 0421 115 07
Steckverbinder-Bauform	Kabelstecker
Ausführung	Steckverbinder Stift
Steckverbinder Verriegelung	gerade
Anschlussart	schrauben
Schutzart	löten
Anschlussquerschnitt	IP67
Kabeldurchlass	max. 0.14 mm ² / max. AWG 26
Grenztemperatur von / bis	4.0 - 5.5 mm
Mechanische Lebensdauer	-40 °C / 85 °C
Gewicht (gr)	> 500 Steckzyklen
Zolltarifnummer	23.556
	85369010

Elektrische Kennwerte

Bemessungsspannung	125 V
Bemessungs-Stoßspannung	1500 V
Bemessungsstrom (40°C)	1 A
Isolationswiderstand	≥ 10 ¹⁰ Ω
Verschmutzungsgrad	1
Überspannungskategorie	II
Isolierstoffgruppe	III
EMV-Tauglichkeit	schirmbar
Schirmanbindung	Irisfeder

Werkstoffe

Material Kontaktkörper	PBT (UL94 V-0)
Material Kontakt	CuZn (Messing)
Kontaktoberfläche	Au (Gold)
Material Verriegelung	CuZn (Messing vernickelt)
REACH SVHC	CAS 7439-92-1 (Lead)

Klassifikationen

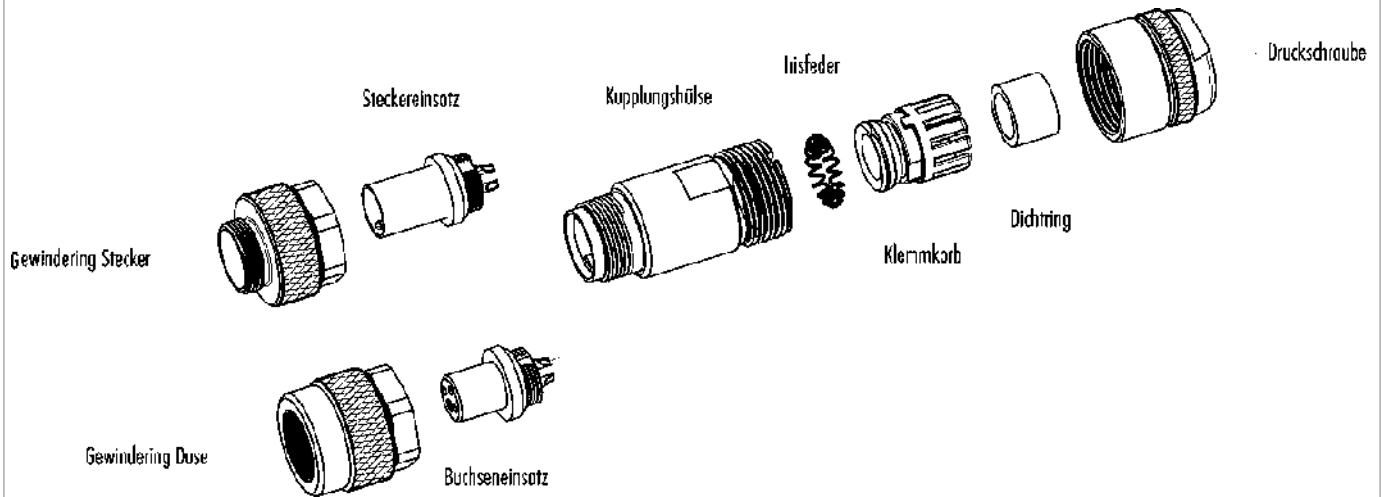
eCl@ss 11.1	27-44-01-02
ETIM 7.0	EC002635

CE-Konformitätserklärungen

Niederspannungsrichtlinie	2014/35/EU (EN 60204-1:2018;EN 60529:1991)
---------------------------	--

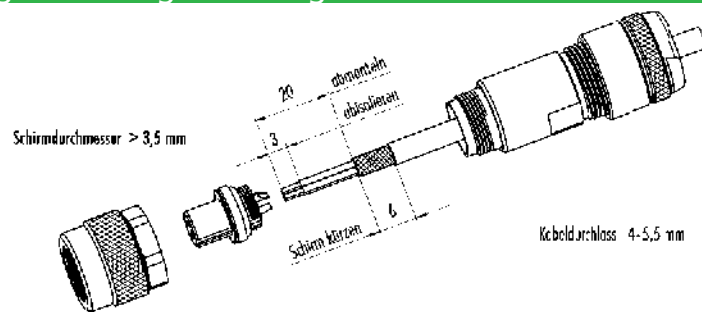
Bezeichnung	M9 IP67 Kabelstecker, Polzahl: 7, 4.0 - 5.5 mm, schirmbar, löten, IP67
Produktgruppe	M9 IP67 Serie 712
Bestellnummer	99 0421 115 07

Einzelteildarstellung

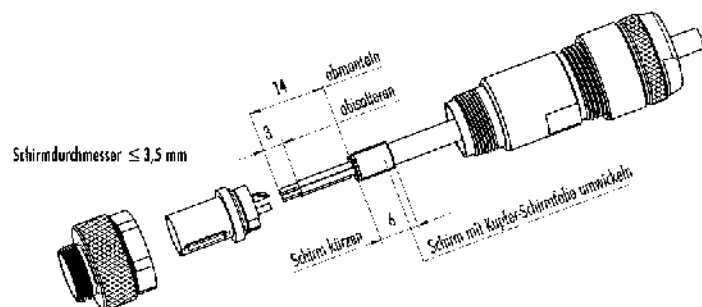


Montageanleitung / Montageausschnitt

- Schirmdurchmesser > 3,5 mm
1. Gehäuse auf Kabel aufziehen.
 2. Abisolieren, Schirm kürzen.
 3. Litzen anlöten.
 4. Gehäuse mit Stecker- bzw. Buchseneinsatz verschrauben und Druckschraube festziehen.



- Schirmdurchmesser ≤ 3,5 mm
1. Gehäuse auf Kabel aufziehen.
 2. Abisolieren, Schirm kürzen, Schirm über Kabelmontage legen, mit Kupfer-Schirmfolie ca. 1 1/2 mal umwickeln und die Folie kürzen.
 3. Litzen anlöten
 4. Gehäuse mit Stecker- bzw. Buchseneinsatz verschrauben und Druckschraube festziehen.



Bezeichnung	M9 IP67 Kabelstecker, Polzahl: 7, 4.0 - 5.5 mm, schirmbar, löten, IP67
Produktgruppe	M9 IP67 Serie 712
Bestellnummer	99 0421 115 07

Sicherheitshinweise / Montagehinweise

Der Steckverbinder darf nicht unter Last gesteckt oder getrennt werden. Eine Nichtbeachtung sowie unsachgemäße Verwendung kann Personenschäden zur Folge haben.

Die Steckverbinder sind für Einsatzbereiche im Anlagen-, Steuerungs- und Elektrogerätebau entwickelt worden. Die Überprüfung, ob die Steckverbinder auch in anderen Einsatzgebieten verwendet werden können, obliegt dem Anwender.

Steckverbinder, die in Stromkreisen mit berührungsgefährlichen Spannungen eingesetzt werden, dürfen nur von, oder unter Aufsicht von Personen, die eine elektrotechnische Ausbildung besitzen, unter Berücksichtigung der geltenden Bestimmungen und Normen montiert und benutzt werden. Steckverbinder mit der Schutzart IP 67 und IP 68 sind nicht für die Verwendung unter Wasser geeignet. Beim Einsatz im Freien müssen die Steckverbinder gesondert gegen Korrosion geschützt werden. Weitere Infos zu den IP Schutzarten siehe im Bereich Downloadcenter „Technische Informationen“. Zum Verriegeln des Kabelsteckverbinders mit dem Gerätesteckverbinder wird der Gewinding „handfest“ (ca. 50 cNm) angezogen.