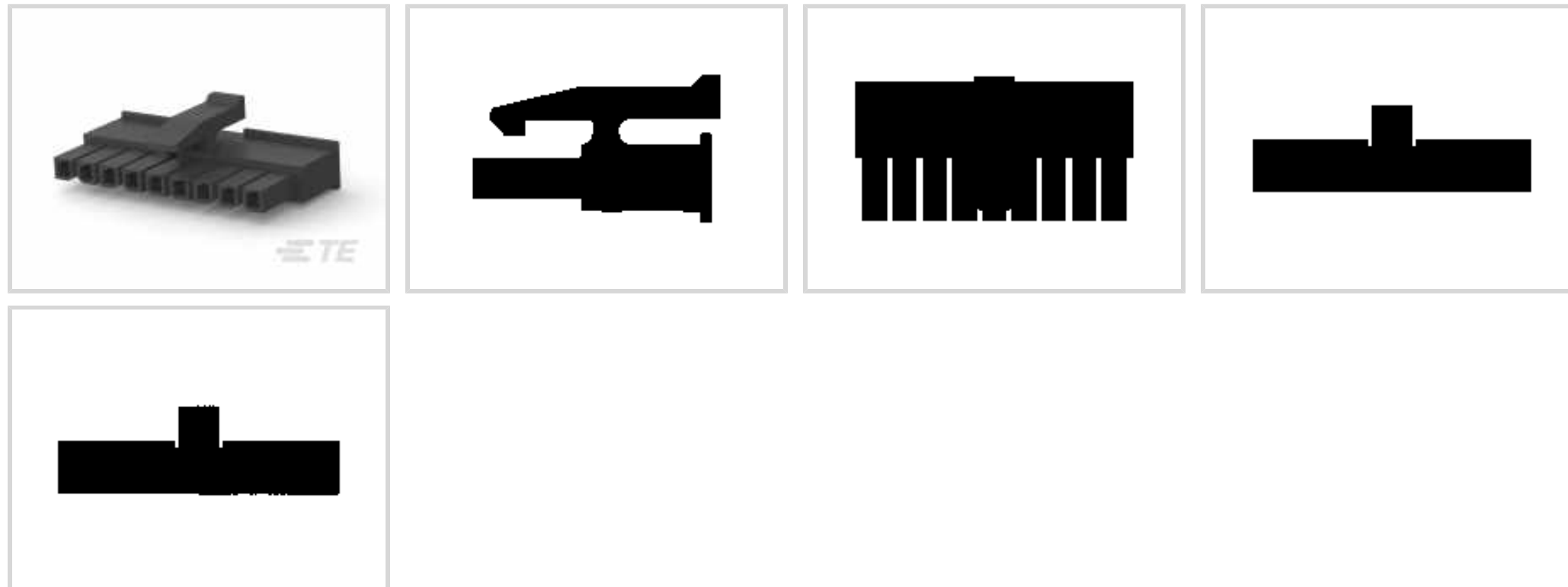


Steckverbinder > Stromversorgungs-Steckverbinder > Rechteckig Stromversorgung > Rechteckige Leistungssteckverbinder



Rechteckiger Leistungssteckverbinderartyp: **Gehäuse**

Steckverbinder- und Gehäusertyp: **Buchse**

Steckverbindersystem: **Draht-an-Draht**

Anzahl von Positionen: **9**

Raster: **3 mm [.118 in]**

Eigenschaften

Produktmerkmale

Rechteckiger Leistungssteckverbinderartyp	Gehäuse
Steckverbinder- und Gehäusertyp	Buchse
Steckverbindersystem	Draht-an-Draht
Abdichtbar	Nein
Anschluss von Steckverbinder & Kontakt an	Leitungen und Kabel

Konfigurationsmerkmale

Anzahl von Positionen	9
Zeilenanzahl	1

Elektrische Kennwerte

Operating Voltage	250 VDC
-------------------	---------

Kontaktmerkmale

Kontaktaufbau	Verbindungsmuffe
Kontaktfestsit im Gehäuse	Ohne
Kontakttyp	Stecksockel

Klemmenmerkmale

Anschlussmethode für Leitungen und Kabel	Crimpverbindung
--	-----------------

Montage und Anschlusstechnik

Art der Steckverbindermontage	Kabelbefestigung (freihängend)
-------------------------------	--------------------------------

Gehäusemerkmale

Raster	3 mm [.118 in]
--------	----------------

Gehäusefarbe	Schwarz
--------------	---------

Gehäusematerial	Nylon 66/6
-----------------	------------

Verwendungsbedingungen

Betriebstemperaturbereich	-40 – 105 °C [-40 – 221 °F]
---------------------------	-----------------------------

Betrieb/Anwendung

Stromkreis Anwendung	Strom und Signale
----------------------	-------------------

Industriestandards

CSA-Einstufung	Zertifiziert
----------------	--------------

UL-Brandschutzklasse	UL 94V-0
----------------------	----------

Bezugswert des Glühdrahts	Standardteil – ohne Glühdraht
---------------------------	-------------------------------

UL-Grad	Zulassung
---------	-----------

Behörden-/Normnummer	E28476
----------------------	--------

CSA File Number	LR7189
-----------------	--------

VDE-geprüft	Ja
-------------	----

Behörde/Norm	CSA, UL
--------------	---------

Verpackungsmerkmale

Verpackungsmethode	Tray
--------------------	------

Verpackungsmenge	1
------------------	---

Produkt-Compliance

[Bitte besuchen Sie die Produktseite auf TE.com um Informationen über Produktkonformität zu erhalten.>](#)

EU RoHS Richtlinie 2011/65/EU	Konform
-------------------------------	---------

EU ELV Richtlinie 2000/53/EG	Konform
------------------------------	---------

China RoHS 2 Richtlinie MIIT Order No 32, 2016	Keine eingeschränkten Materialien oberhalb der Grenzwerte
--	---

EU REACH Verordnung (EG) No. 1907/2006	Aktuelle ECHA Kandidatenliste: JAN 2020 (205)
--	---

Kandidatenliste deklariert bezüglich: JAN 2020 (205)
 Enthält keine SVHC

EU REACH Verordnung (EG) No. 1907/2006
 Aktuelle ECHA Kandidatenliste: JAN 2020 (205)
 Kandidatenliste deklariert bezüglich: JAN 2020 (205)

Halogengehalt
 Niedriger Halogengehalt – Br, Cl, F, I < 900 ppm im homogenen Material. Außerdem BFR/CFR/PVC-frei.

Lötfähigkeit
 Für Lötfähigkeit nicht zutreffend

Produktkonformitäts-Disclaimer

Diese Informationen beruhen auf angemessenen Erkundigungen bei unseren Lieferanten und entsprechen unserem derzeitigen Wissensstand auf Grundlage der Angaben der Lieferanten. Diese Informationen können Änderungen erfahren. Die von TE als EU RoHS-konform ermittelten Teile weisen einen maximalen Gewichtsanteil von 0,1 % Blei, Chrom VI, Quecksilber, PBB, PBDE, DBP, BBP, DEHP und DIBP sowie 0,01 % Kadmium im homogenen Werkstoff auf oder sind gemäß der Anhänge zur Richtlinie 2011/65/EU (RoHS2) von diesen Grenzwerten ausgenommen. Elektrische und elektronische Endprodukte erhalten gemäß der Richtlinie 2011/65/EU eine CE-Kennzeichnung. Die Komponenten sind möglicherweise nicht CE-gekennzeichnet. Zusätzliche weisen die von TE als EU ELV-konform ermittelten Teile einen maximalen Gewichtsanteil von 0,1 % Blei, Chrom VI und Quecksilber sowie 0,01 % Kadmium im homogenen Werkstoff auf oder sind gemäß der Anhänge zur Richtlinie 2000/53/EG (ELV) von diesen Grenzwerten ausgenommen. Bezüglich der REACH Bestimmungen beruht die TE-Information über SVHC in den Artikeln für diese Teilenummer noch auf den „Leitlinien zu den Anforderungen für Stoffe in Erzeugnissen“ (Version: 2, April 2011) der European Chemicals Agency (ECHA), wobei der Grenzwert von 0,1% (nach Gewicht) auf das Fertigprodukt bezogen ist. TE ist sich des EuGH-Urteils vom 10. September 2015, auch bekannt als O5A (Once An Article Always An Article), bewusst, welches besagt, dass im Falle von 'komplexen Erzeugnissen', der Schwellenwert für eine SVHC sowohl auf das Produkt als Ganzes und gleichzeitig auf jeden der Artikel, aus denen sich das Produkt zusammensetzt, angewendet wird. TE hat diesen Entscheid auf der Grundlage der neuen ECHA ' Leitlinien zu den Anforderungen für Stoffe in Erzeugnissen' (Juni 2017, Version 4,0) ausgewertet und wird seine Deklarationen entsprechend aktualisieren.

Kompatible Teile



TE Teilenummer 2-1445050-9
 MICRO MNL HDR ASSY S/ROW LF



TE Teilenummer 2-1445084-9
 micro mnl hdr assy s/row au lf



TE Teilenummer 2-1445093-9
 MICRO MNL HDR ASSY S/ROW AU LF



TE Teilenummer 2-1445098-9
 MICRO MNL HDR ASSY S/ROW AU LF



TE Teilenummer 1445048-9
 PANEL MT SNGL ROW HSG 9 POS



TE Teilenummer 2-1445091-9
 MICRO MNL HDR ASSY S/ROW AU LF



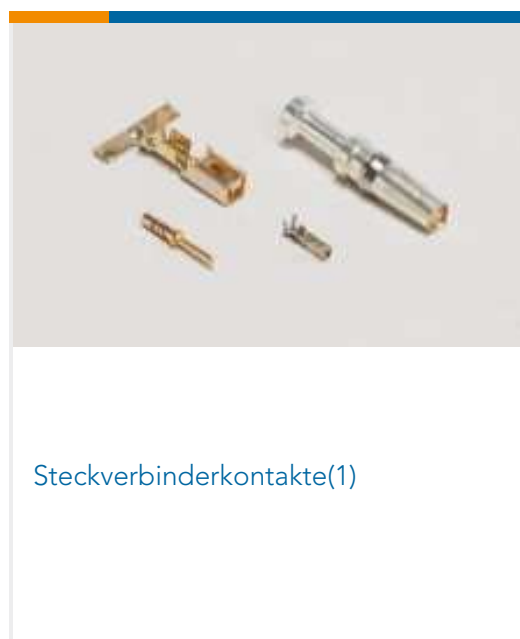
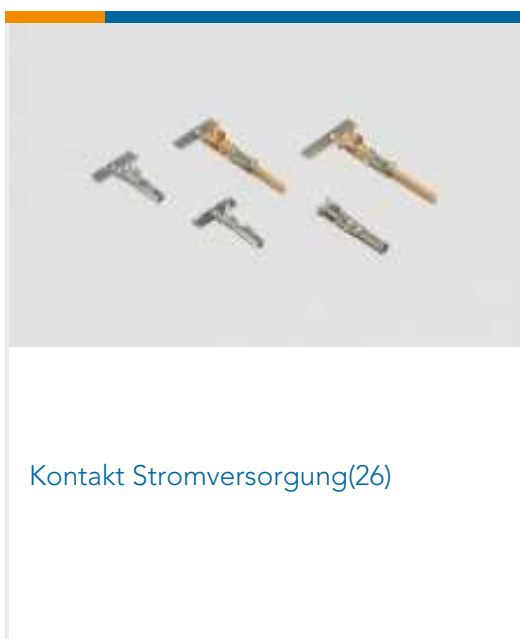
TE Teilenummer 2-1445055-9
 MICRO MNL HDR ASSY S/ROW LF



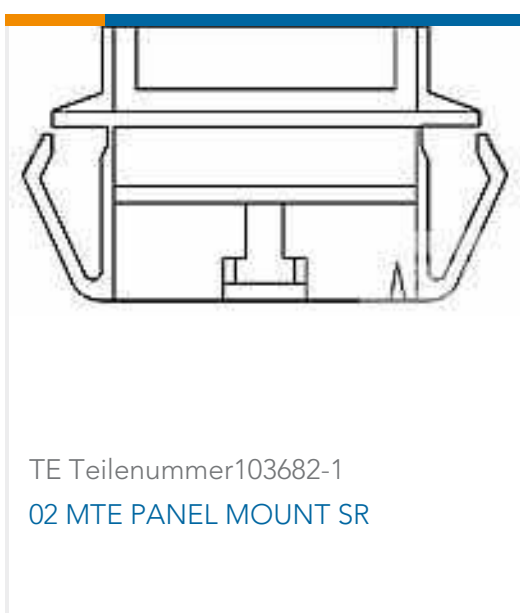
TE Teilenummer 2-1445088-9
 MICRO MNL HDR ASSY S/ROW AU LF



Auch serienmäßig | **Micro MATE-N-LOK**



Kunden kauften auch diese Produkte





TE Teilenummer1-794609-2
PIN CONT 26-30 30 GOLD STRIP



TE Teilenummer794606-2
MICRO MNL RPT CNT STRIP 15AU



TE Teilenummer174670-1
KEYING PLUG MINI U-M-N-L



TE Teilenummer1-1445022-0
MICRO MNL RFECEPT HSG SINGLE R



TE Teilenummer1445022-7
MICRO MNL RFECEPT HSG SINGLE R



TE Teilenummer1445049-9
FREE HANG SNGL ROW HSG 9 POS

Dokumente

Produktzeichnungen

MICRO MNL RFECEPT HSG SINGLE R

Englisch

CAD-Dateien

3D PDF

3D

Kundenmodell

[ENG_CVM_CVM_1445022-9_F1.2d_dxf.zip](#)

Englisch

Kundenmodell

[ENG_CVM_CVM_1445022-9_F1.3d_igs.zip](#)

Englisch

Kundenmodell

[ENG_CVM_CVM_1445022-9_F1.3d_stp.zip](#)

Englisch

Indem Sie die CAD-Datei herunterladen stimmen Sie den [allgemeinen Verkaufsbedingungen](#) zu.

Datenblätter/ Katalogseiten

SOFT_SHELL_PIN_AND_SOCKET_CONNECTORS_CATALOG

Englisch

1773458-4_MICRO_MATE_N_LOK_CONNECTOR_SYSTEM_ORG

Englisch

Produktspezifikationen

Anwendungsspezifikation

Englisch



Freigabe Agentur

UL

Englisch