


02

2440 ... T09CB A

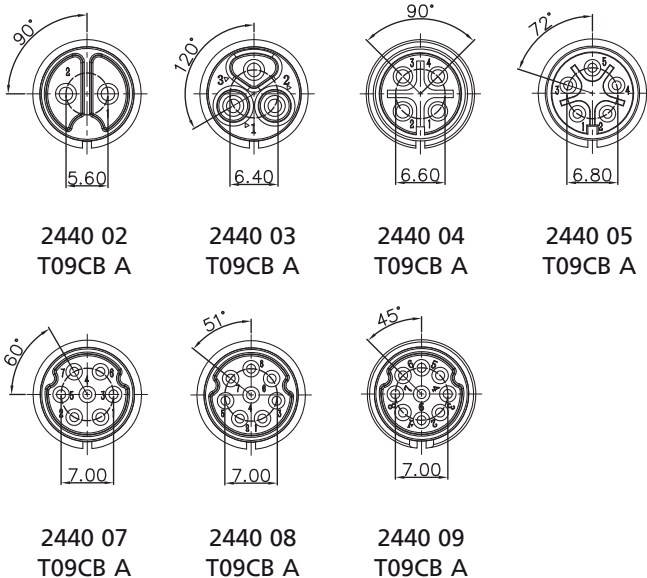
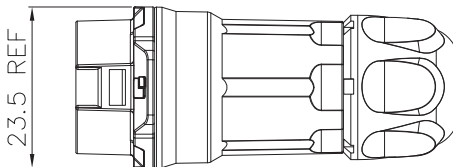
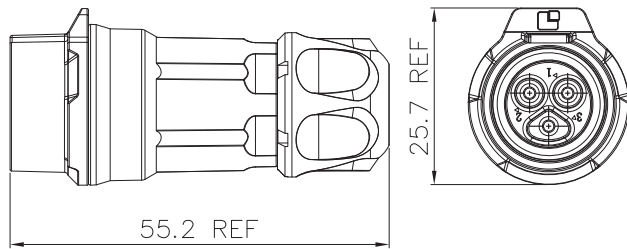
Konfektionierbare Steckverbinder Quicklock



Quicklock-Kupplung, IP67, Größe 16, gerade Ausführung,
mit Kunststoffgehäuse und Lötanschlüssen

Approbationen: 

02 2440 ... T09CB A



Umgebungsbedingungen

Temperaturbereich -40 °C/+80 °C

Werkstoffe

Kontaktträger PBT, V-0 nach UL94
 Kontaktbuchse CuSn, vergoldet
 Gehäuse PBT, V-0 nach UL94¹
 Hutmutter PBT, V-0 nach UL94¹

¹ geeignet für Außenanwendungen (F1 nach UL 746C)

Mechanische Daten

Steckzyklen 1700
 Steckkraft ≤ 90 N
 Ziehkraft ≤ 40 N
 Schutzart IP67¹

¹ nur in verriegeltem Zustand mit einem dazugehörigen Gegenstück

Anschließbare Leiter Lötanschluss

Querschnitt 1,0–1,5 mm²/AWG 18–16 (2- bis 4-polig)
 0,34–0,75 mm²/AWG 22–20 (5- bis 9-polig)
 Kabeldurchmesser 7,0–9,0 mm (Lieferzustand 2- bis 4-polig)
 5,0–7,0 mm (Lieferzustand 5- bis 9-polig)
 3,0–5,0 mm (mit Zubehör 9924 SL5)
 5,0–7,0 mm (mit Zubehör 9924 SL7)
 7,0–9,0 mm (mit Zubehör 9924 SL9)

Elektrische Daten (bei T_v 20 °C)

Durchgangswiderstand ≤ 2,5 mΩ (2- bis 4-polig)
 ≤ 5,0 mΩ (5- bis 9-polig)
 Bemessungsstrom 10 A (2- bis 4-polig)
 5 A (5- bis 9-polig)
 Bemessungsspannung 400 V (2- bis 4-polig)
 250 V (5- bis 9-polig)
 Bemessungsstoßspannung 2500 V AC (2- bis 4-polig)
 1500 V AC (5- bis 9-polig)
 Kriechstrecke ≥ 2 mm
 Luftstrecke ≥ 2 mm
 Isolationswiderstand > 500 MΩ

02

2440 ... T09CB A

Zugehörige Produkte

Gegenstücke

☞ 2450 ... T09CB T

Zubehör

☞ 9924 SL5

02

2440 ... T09CB A

Bestellbezeichnung	Polzahl	VE (Stück)	MDQ (Stück)
2440 02 T09CB A	2	10	50
2440 03 T09CB A	3	10	50
2440 04 T09CB A	4	10	50
2440 05 T09CB A	5	10	50
2440 07 T09CB A	7	10	50
2440 08 T09CB A	8	10	50
2440 09 T09CB A	9	10	50

Verpackung:

einzel in Kunststoffbeuteln, im Karton