

AWPA-MMK-S / AEPA-MMK-S

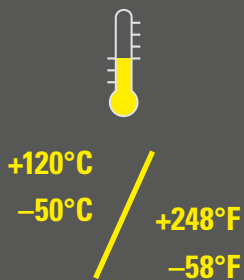
Anschlussverschraubung 90° drehbar, metrisch, Metallgewinde, kurz
Fitting 90° revolving, metric, metal thread, kurz



NFPA
130



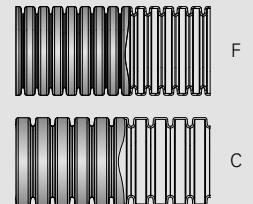
HALOGEN
FREE



	min.				max.			
Temperaturbereich <i>Temperature range</i>								
UV-Schutz <i>UV protection</i>								
Kälteeigenschaft <i>Cold environment performance</i>								
Staubschutz <i>Dust ingress protection</i>								
Wasserdichte <i>Water ingress protection</i>								
Mechanische Festigkeit <i>Mechanical strength</i>								

Passend auf alle Wellrohre mit NW07 – NW48 mit Fein- (F) und Grobprofil (C)

Fits with all corrugated conduits NW07 – NW48 with fine (F) and coarse profile (C)



Material: PA6 MOD V0 SGA

Die einteilige Kabelschutzverschraubung 90° AWPA/AEPA-MMK-S aus speziell modifiziertem, halogenfreiem Polyamid 6 ist selbstverlöschend und beständig gegen die meisten gebräuchlichen chemischen Medien. Die drehbare Verschraubung mit metrischem Kurzgewinde aus Messing vernickelt, ermöglicht eine einfache Einschraub-Montage von vorkonfektionierten Kabelbäumen und ist geeignet für eine gelegentliche Verdrehung, jedoch nicht für dauerhafte, rotierende Verbindungen. Die ausgezeichnete UV-Beständigkeit ermöglicht einen bedenkenlosen Einsatz im Außenbereich. Dank des neu entwickelten 360°-Verriegelungssystems und der innenliegenden Rohrdichtungen erfüllt AWPA/AEPA-MMK-S in Verbindung mit unseren FIPLOCK® Wellrohren die höchstmögliche Schutzklasse IP69. Fertig konfektioniert angeliefert und mit Hilfe eines handelsüblichen Schlitz-Schraubenziehers einfach wieder zu öffnen, bietet AWPA/AEPA-MMK-S zudem deutliche Zeitersparnis bei der Montage und Demontage.

Material: PA6 MOD V0 SGA

The one-piece 90° AWPA/AEPA-MMK-S cable protection fitting is made of specially modified, halogen-free polyamide 6. It is self-extinguishing and resistant against most chemical media commonly used. The revolving metal fitting with a metric short thread, made of brass nickel plated, offers easy screw-in installation of pre-assembled cable harnesses. Occasional rotation of the fitting is possible but not a frequent rotation. Due to its excellent UV-resistance, AWPA/AEPA-MMK-S is also perfectly suitable for outdoor installations. With the brand new 360° interlocking system and an inside conduit seal, AWPA/AEPA-MMK-S complies with the highest possible protection class IP69 in combination with our FIPLOCK® corrugated conduits. Being delivered pre-assembled, ready to use, and easy to re-open by using a commercially available slotted screwdriver, AWPA/AEPA-MMK-S ensures significant time saving during installation and disassembly.

AWPA-MMK-S / AEPA-MMK-S

Produkteigenschaften / Product performances

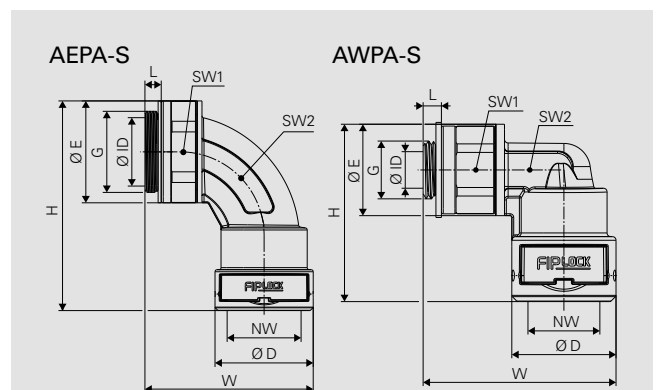
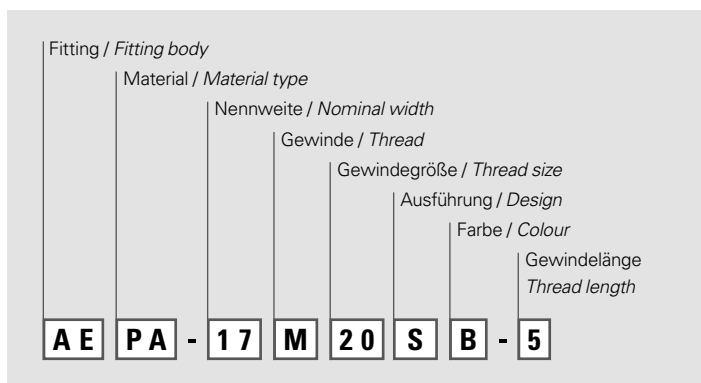
Anwendungseigenschaften / Application performances	Eigenschaften Characteristics	Maßeinheit Unit	Normen, Spezifikationen Standards, specifications	Bemerkung Remark
Temperaturbereich Temperature range	-50 bis / to +120 -58 bis / to +248	°C °F	IS FIP	
Temperatur (kurzfristig) Temperatur (short-term)	150 (500 h); 160 (100 h) 302 (500 h); 320 (100 h)	°C °F	IS FIP	
Werkstoffeigenschaften / Material performances				
Kerbschlagzähigkeit Notched bar impact test	7 – 25	kJ/m ²	ISO 180	
Systemdichtheit / System tightness				
IP Schutzart IP rating	IP66/IP67/IP68/IP69 (IP69K)		IEC EN 60529	
Brandschutzeigenschaften / Fire safety performances				
Halogen- und Cadmium frei Free from halogens and cadmium	ja / yes			
Brandklasse Fire classification	V0		UL 94	
Brandeigenschaft des Produktes Fire characteristic of the product	selbstverlöschend self-extinguishing		UL 1696	
Sauerstoffindex Oxygen index	>32	%	EN ISO 4589-2	
Glühdrahtprüfung Glow wire test	960 1760	°C °F	IEC 60695	
Brandgefährdungsstufe Fire hazardous level	HL3 R22		EN45545-2	
Brandausbreitung Spread of fire	nicht brandausbreitend non flame propagating		IEC EN 61386	
Witterungseigenschaften / Weathering performances				
UV- und Witterungsbeständigkeit UV and weathering performance	hervorragend excellent		IS FIP	bis zu 40 Jahre up to 40 years

Prüfungen werden nach EN ISO 139 bei 23°C / 50% r. F. durchgeführt (sofern nicht anders angegeben). IS FIP = Interne Spezifikation FIP
 Tests carried out acc. EN ISO 139 at 23°C / 50% r. h. (if not indicated different). IS FIP = Internal Specification FIP

Artikel-Nr. Part No.	Nennweite Nominal width	Gewinde G Thread G	Dimensionen in mm (nom.) Dimensions in mm (nom.)								Gewicht Weight	VPE PU
			L	Ø ID	H	W	Ø D	Ø E	SW1	SW2		
schwarz / black												
AWPA-10M12SB-5	10	M12x1,5	5	7,0	45,5	49,0	24,7	24,0	22,0	14	42,0	10
AWPA-10M16SB-5	10	M16x1,5	5	10,0	45,5	49,0	24,7	24,0	22,0	14	42,5	10
AWPA-12M16SB-5	12	M16x1,5	5	10,0	48,5	52,8	28,5	25,0	22,0	14	45,4	10
AWPA-12M20SB-6	12	M20x1,5	6	12,8	50,5	54,8	28,5	29,0	26,0	18	65,5	10
AEPA-17M20SB-6	17	M20x1,5	6,0	10,1	77,1	59,7	34,0	29,0	26	16	73,6	10
AEPA-17M25SB-7	17	M25x1,5	7,0	14,8	79,1	60,7	34,0	33,0	30	21	79,6	10
AEPA-23M25SB-7	23	M25x1,5	7,0	15,8	89,6	73,5	41,7	33,0	30	21	87,5	6
AEPA-23M32SB-8	23	M32x1,5	8,0	19,2	93,1	75,1	41,7	40,0	36	24	117,8	6
AEPA-29M32SB-8	29	M32x1,5	8,0	25,6	102,9	82,6	48,2	50,0	46	34	175,0	6
AEPA-29M40SB-8	29	M40x1,5	8,0	28,5	102,9	82,6	48,2	50,0	46	34	169,9	6
AEPA-36M32SB-8	36	M32x1,5	8,0	25,6	124,3	97,8	59,7	50,0	46	36	219,9	4
AEPA-36M40SB-8	36	M40x1,5	8,0	30,2	124,3	97,8	59,7	50,0	46	36	214,8	4
AEPA-36M50SB-9	36	M50x1,5	9,0	36,1	129,3	99,5	59,7	60,0	55	46	251,6	4
AEPA-48M50SB-9	48	M50x1,5	9,0	38,9	137,3	110,7	71,0	62,0	55	46	258,6	4
AEPA-48M63SB-10	48	M63x1,5	10,0	47,9	143,3	109,9	71,0	74,0	65	55	306,3	4

Kontaktieren Sie unsere lokale Vertretung oder unseren Kundendienst betreffend der Artikelverfügbarkeit und Lieferzeit sowie weiteren Nennweiten und Farben.
Please contact our local distribution partner or our customer service regarding product availability, lead time, other sizes and colours.

Nummernschlüssel / Number code:



Montagehinweis: Wellrohr mit leichter Drehbewegung bis zum Anschlag in die Verschraubung einstoßen. Durch anschließend leichtes Zurückziehen wird die Verriegelung optimal positioniert. Wir empfehlen das Wellrohr im Wellental zu schneiden, um so den bestmöglichen Schutz zu gewährleisten.

Mounting indication: Push-in corrugated conduit with a slight twist fully into fitting body. By pulling the conduit slightly back the clip locks perfectly. For the optimal protection we advise to cut the conduit in the bottom of wave.

Die komplette Montageanleitung finden Sie unter www.fraenkische.com/assembly_instruction_fiplock_one
The entire assembly instructions may be found on www.fraenkische.com/assembly_instruction_fiplock_one



Die hier enthaltenen Angaben – einschließlich der Abbildungen und graphischen Darstellungen – entsprechen dem aktuellen Stand unserer Kenntnisse und sind nach bestem Wissen richtig und zuverlässig. Sie stellen jedoch keine verbindliche Eigenschaftszusicherung dar. Der Anwender der aufgeführten Produkte hat in eigener Verantwortung über deren Eignung für den vorgesehenen Einsatz zu entscheiden. Unsere Haftung für dieses Erzeugnis richtet sich ausschließlich nach unseren Liefer- und Zahlungsbedingungen. Spezifikationen können von den FRÄNKISCHE Industrial Pipes (FIP) ohne Vorankündigung geändert werden. Zudem behält sich FIP das Recht vor, ohne Mitteilung an den Käufer an Werkstoffen oder deren Verarbeitungen Änderungen vorzunehmen, die die Einhaltung zutreffender Spezifikationen nicht beeinträchtigen oder sogar verbessern.

The provided data, images and technical specification drawings reflect the current engineering level and are to the best of our knowledge. This does not include any liability regarding the final application. Users of the products have to make their own evaluation to determine the suitability for a specific application. Our liability for these products considers the stated level within our General Conditions only. FRAENKISCHE Industrial Pipes (FIP) reserves the right to adjust specified data and values as well as implementing technical adjustments of the products e. g. change of materials and processing technologies without prior notice as long as the specified values are not reduced.