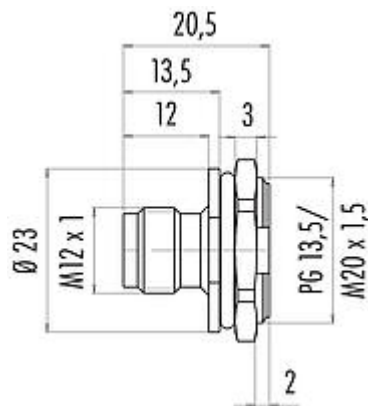


Bezeichnung	M12-B Flanschstecker, Polzahl: 5, ungeschirmt, löten, IP67, UL, M20x1.5
Produktgruppe	M12-B Serie 715
Bestellnummer	86 4633 1002 00005

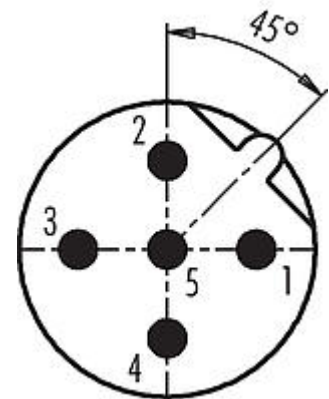
Abbildung



Maßzeichnung



Polbild (Steckseite)



Die Montageanleitung finden Sie auf der nachfolgenden Seite.

Technische Daten

Allgemeine Kennwerte

Bestellnummer	86 4633 1002 00005
	Alternative Bestellnummer: 09 0449 390 05
Hinweis	Bitte beachten Sie, dass es aufgrund der Umstellung von der alten auf die neue Bestellnummer zu Abweichungen in den technischen Spezifikationen kommen kann. Für detaillierte Fragen zum Produkt verwenden Sie bitte das "Kontakt zum Customer Service"-Modul, rechts auf dieser Webseite.
Steckverbinder-Bauform	Flanschstecker
Ausführung	Steckverbinder Stift gerade
Steckverbinder Verriegelung	schrauben
Anschlussart	löten
Schutzart	IP67
Anschlussquerschnitt	0,25 mm ² / AWG 24
Grenztemperatur von / bis	-40 °C / 85 °C
Mechanische Lebensdauer	> 100 Steckzyklen
Gewicht (gr)	0.00
Zolltarifnummer	85369010

Elektrische Kennwerte

Bemessungsspannung	60 V
Bemessungs-Stoßspannung	1500 V
Bemessungsstrom (40°C)	4,0 A

Bezeichnung	M12-B Flanschstecker, Polzahl: 5, ungeschirmt, löten, IP67, UL, M20x1.5
Produktgruppe	M12-B Serie 715
Bestellnummer	86 4633 1002 00005

Isolationswiderstand	> 10 ⁸ Ω
Verschmutzungsgrad	3
Überspannungskategorie	II
Isolierstoffgruppe	II
EMV-Tauglichkeit	ungeschirmt

Werkstoffe

Material Gehäuse	PA
Material Kontaktkörper	PA
Material Kontakt	CuZn (Messing)
Kontaktoberfläche	Au (Gold)
REACH SVHC	CAS 7439-92-1 (Lead)
SCIP Nummer	6b0e759f-ccd2-4188-a0d6-9454a7746c9d

Zulassungen / Approbationen

Zulassungen	UL
-------------	----

Klassifikationen

eCl@ss 11.1	27-44-01-09
ETIM 7.0	EC003569

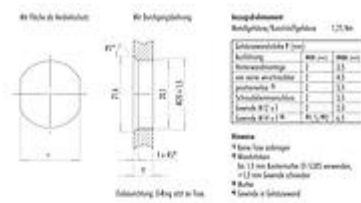
Produktdatenblatt

Automatisierungstechnik - Datenübertragung



Bezeichnung M12-B Flanschstecker, Polzahl: 5, ungeschirmt, löten, IP67, UL, M20x1.5
Produktgruppe M12-B Serie 715
Bestellnummer 86 4633 1002 00005

Montageanleitung / Montageausschnitt



Bezeichnung	M12-B Flanschstecker, Polzahl: 5, ungeschirmt, löten, IP67, UL, M20x1.5
Produktgruppe	M12-B Serie 715
Bestellnummer	86 4633 1002 00005

Sicherheitshinweise / Montagehinweise

Die Steckverbinder sind für Einsatzbereiche im Anlagen-, Steuerungs- und Elektrogerätebau entwickelt worden. Die Überprüfung, ob die Steckverbinder auch in anderen Einsatzgebieten verwendet werden können, obliegt dem Anwender.

Steckverbinder mit der Schutzart IP 67 und IP 68 sind nicht für die Verwendung unter Wasser geeignet. Beim Einsatz im Freien müssen die Steckverbinder gesondert gegen Korrosion geschützt werden. Weitere Infos zu den IP Schutzarten siehe im Bereich Downloadcenter „Technische Informationen“.