

Artikel-Nr. : 1FK2210-4AC10-1SA0

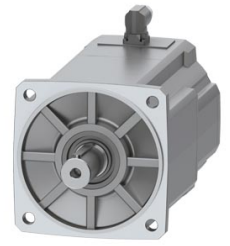


Abbildung ähnlich

Kunden-Auftrags-Nr. :  
Siemens-Auftrags-Nr. :  
Angebots-Nr. :  
Bemerkung :

Item-Nr. :  
Komm.-Nr. :  
Projekt :

### Grunddaten des Motors

Motorart	Permanentmagneterregter Synchronmotor, Selbstkühlung, IP64
Motortyp	Compact
Stillstands Drehmoment	40,00 Nm
Stillstandsstrom	15,0 A
Maximaldrehmoment	120,00 Nm
Maximalstrom	55,0 A
Maximaldrehzahl	3.300 1/min
Rotorträgheitsmoment	133,0000 kgcm <sup>2</sup>
Gewicht	31,0 kg

### Bemessungsdaten

SINAMICS S210, 3AC 400V

Bemessungsdrehzahl	2.000 1/min
Bemessungsdrehmoment	30,50 Nm
Bemessungsstrom	11,8 A
Bemessungsleistung	6,40 kW

### Gebersystem

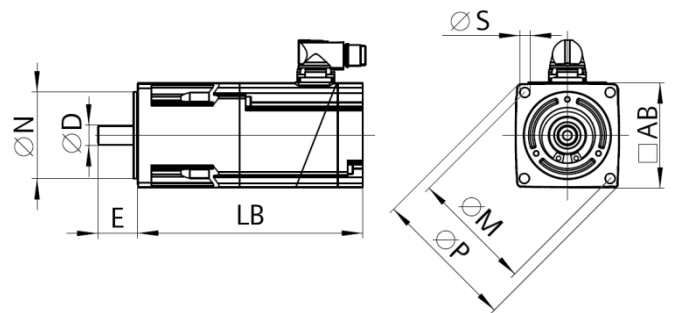
Gebersystem Encoder AS22DQC: Absolutwertgeber Singleturn 22 bit

### Anschluss des Motors

Anschlussstyp	OCC für S210
Steckergröße	M23

### Mechanische Daten

Bauform gemäß Code I	IM B5 (IM V1, IM V3)
Schwinggrößenstufe	Stufe A
Achshöhe	100
Flanschgröße (AB)	192 mm
Zentrierrand (N)	180 mm
Lochkreis (M)	215 mm
Anschraubloch (S)	14,0 mm
Baulänge (LB)	282 mm
Durchmesser der Welle (D)	38 mm
Länge der Welle (E)	80 mm
Diagonalmaß Flansch (P)	244 mm
Wellenende	Passfeder
Farbe des Gehäuses	Standard (Anthrazit, ähnlich RAL 7016)



### Haltebremse

Haltemoment	55,00 Nm
Mittleres dynamisches Moment	26,00 Nm
Öffnungszeit	130 ms
Schließzeit	65 ms
Maximale Einzelschaltarbeit <sup>1)</sup>	8.700 J
Lebensdauer Schaltarbeit	3.800.000 J
Haltestrom <sup>2)</sup>	0,5 A
Öffnungsstrom für 500 ms <sup>2)</sup>	1,5 A

<sup>1)</sup>Maximal drei Not-Halt Vorgänge in Folge und maximal 25% aller Notstopps als Hochenergiestop mit  $W_{max}$ .

<sup>2)</sup>Typischer Wert für 20°C Umgebungstemperatur. Bei -15°C können sich die Öffnungsströme um bis zu 30% erhöhen.