



Sicherheits-Positionsschalter mit Zuhaltung Zuhaltekraft 2600 N 5 Anfahrichtungen Federkraftverriegelt Fluchtentriegelung von hinten und Hilfsentriegelung mit Schloss vorne Magnetspannung DC 24 V Überwachung Betätiger 2Ö/1S Überwachung Magnet 2Ö/1S Lieferung ohne Betätiger. Betätiger 3SE5000-0AV0. bitte separat bestellen

Produkt-Markename	SIRIUS
Produkt-Bezeichnung	Mechanische Sicherheitsschalter
Ausführung des Produkts	mit getrenntem Betätiger und Zuhaltung
Produkttyp-Bezeichnung	3SE5
Hersteller-Artikelnummer	3SE5000-0AV01 Standardbetätiger, 3SE5000-0AV02 Betätiger mit Vertikalbefestigung, 3SE5000-0AV03 Betätiger mit Querbefestigung, 3SE5000-0AV04 Radiusbetätiger links, 3SE5000-0AV05 Universalbetätiger, 3SE5000-0AV06 Radiusbetätiger rechts, 3SE5000-0AV07 Heavy Duty Betätiger, 3SE5000-0AW42 Betätiger mit Vertikalbefestigung Edelstahlbuchse, 3SE5000-0AW43 Betätiger mit Querbefestigung Edelstahlbuchse, 3SE5000-0AW51 Edelstahlbetätiger, 3SE5000-0AW52 Edelstahlbetätiger mit Vertikalbefestigung, 3SE5000-0AW53 Edelstahlbetätiger mit Querbefestigung
<ul style="list-style-type: none"> der optionalen Betätiger 	
Eignung zur Verwendung Sicherheitsschalter	Ja

Allgemeine technische Daten	
Produktfunktion	Ja
<ul style="list-style-type: none"> Zwangsöffnung 	
Isolationsspannung	

• Bemessungswert	250 V
Verschmutzungsgrad	Klasse 3
Stoßspannungsfestigkeit Bemessungswert	4 kV
Schutzart IP	IP65/IP67
Schockfestigkeit	30g / 11 ms
• gemäß IEC 60068-2-27	30g / 11 ms
Schwingfestigkeit	0,35 mm / 5g
• gemäß IEC 60068-2-6	0,35 mm / 5g
mechanische Lebensdauer (Schaltspiele)	
• typisch	1 000 000
elektrische Lebensdauer (Schaltspiele) mit Schütz 3RH11, 3RT1016, 3RT1017, 3RT1024, 3RT1025, 3RT1026 typisch	1 000 000
Anzahl elektrische Schaltspiele je Stunde mit Schütz 3RH11, 3RT1016, 3RT1017, 3RT1024, 3RT1025, 3RT1026	6 000
thermischer Strom	10 A
Material des Gehäuses des Schalterkopfs	Metall
Referenzkennzeichen gemäß IEC 81346-2:2009	B
Dauerstrom des Leitungsschutzschalters C-Charakteristik	1 A; für einen Kurzschlussstrom kleiner 400 A
Dauerstrom des DIAZED-Sicherungseinsatzes flink	10 A; für einen Kurzschlussstrom kleiner 400 A
Dauerstrom des DIAZED-Sicherungseinsatzes gG	6 A; für einen Kurzschlussstrom kleiner 400 A
Zuhaltekraft	2 600 N
• gemäß DIN EN ISO 14119	2 000 N
Wiederholgenauigkeit	0,05 mm
Mindestbetätigungskraft in Betätigungsrichtung	30 N
Länge des Sensors	185 mm
Breite des Sensors	54 mm
Betriebsstrom bei AC-15	
• bei 24 V Bemessungswert	6 A
• bei 120 V Bemessungswert	6 A
• bei 240 V Bemessungswert	3 A
Betriebsstrom bei DC-13	
• bei 24 V Bemessungswert	3 A
• bei 125 V Bemessungswert	0,55 A
• bei 250 V Bemessungswert	0,27 A
Ausführung der Schnittstelle für sicherheitsgerichtete Kommunikation	ohne
Gehäuse	
Bauform des Gehäuses	Sonderbauform
Material des Gehäuses	Metall
Beschichtung des Gehäuses	kathodische Tauchlackierung

Ausführung des Gehäuses gemäß Norm	Nein
Antriebskopf	
Ausführung des Betätigungselements	5 Anfahrrichtungen
Ausführung der Schaltfunktion	Zwangsöffner
Anzahl der Betätigungsrichtungen	5
Schaltprinzip	Schleichschaltglieder
Anzahl der Schaltkontakte sicherheitsgerichtet	4
Anschlüsse/ Klemmen	
Ausführung des elektrischen Anschlusses	Schraubanschluss
Art der anschließbaren Leiterquerschnitte	
• eindrätig	1x (0,5 ... 1,5 mm ²), 2x (0,5 ... 0,75 mm ²)
• feindrätig mit Aderendbearbeitung	1x (0,5 ... 1,5 mm ²), 2x (0,5 ... 0,75 mm ²)
• bei AWG-Leitungen eindrätig	1x (20 ... 16), 2x (20 ... 18)
• bei AWG-Leitungen mehrdrätig	1x (20 ... 16), 2x (20 ... 18)
Sicherheitsrelevante Kenngrößen	
B10-Wert	
• bei hoher Anforderungsrate gemäß SN 31920	1 000 000
Anteil gefahrbringender Ausfälle	
• bei hoher Anforderungsrate gemäß SN 31920	20 %
Ausführung der Kabeleinführung	3x (M20 x 1,5)
Ausführung der Verriegelung	Federkraftverriegelt (Ruhestromprinzip) mit Fluchtverriegelung hinten und Schloss vorne
Kommunikation/ Protokoll	
Ausführung der Schnittstelle	ohne
Umgebungsbedingungen	
Explosionsschutz-Kategorie für Staub	ohne
Versorgungsspannung	
Versorgungsspannung der Magnetspule	24 V
Einbau/ Befestigung/ Abmessungen	
Einbaulage	beliebig
Befestigungsart	Schraubbefestigung
Approbationen/ Zertifikate	

allgemeine Produktzulassung	funktionale Sicherheit/Maschinensicherheit	Konformitätserklärung
-----------------------------	--	-----------------------



[Baumusterprüfscheinigung](#)

[Sonstige](#)

Konformitätserklärung	Sonstige
-----------------------	----------



[Bestätigungen](#)

Weitere Informationen

Information- and Downloadcenter (Kataloge, Broschüren,...)

<https://www.siemens.de/ic10>

Industry Mall (Online-Bestellsystem)

<https://mall.industry.siemens.com/mall/de/de/Catalog/product?mlfb=3SE5312-0SH11>

CAX-Online-Generator

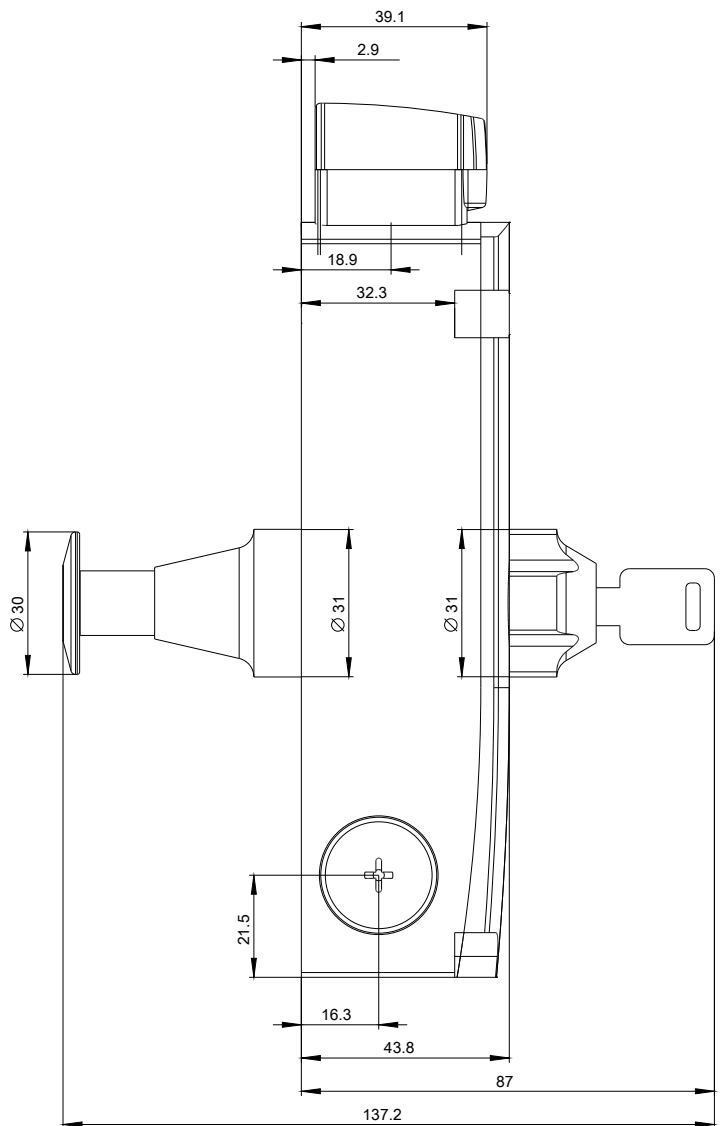
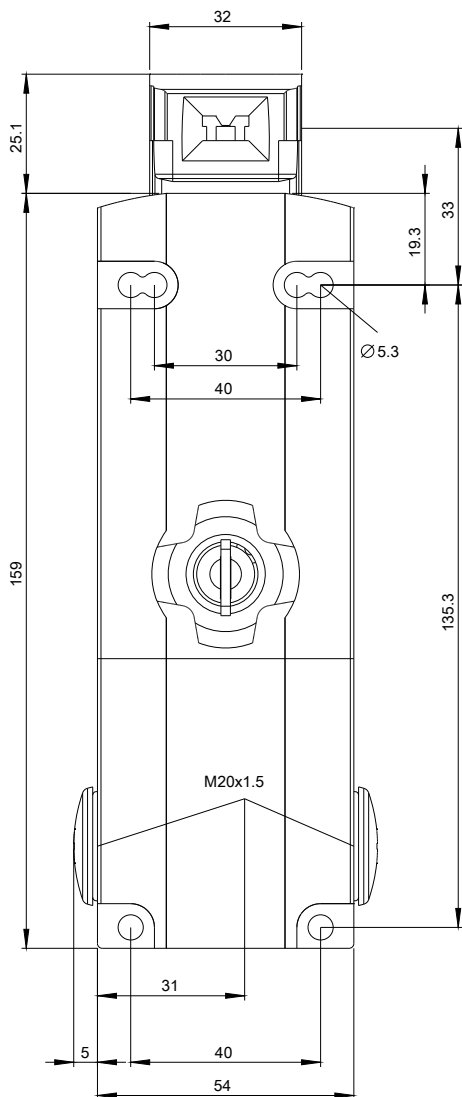
<http://support.automation.siemens.com/WW/CAXorder/default.aspx?lang=de&mlfb=3SE5312-0SH11>

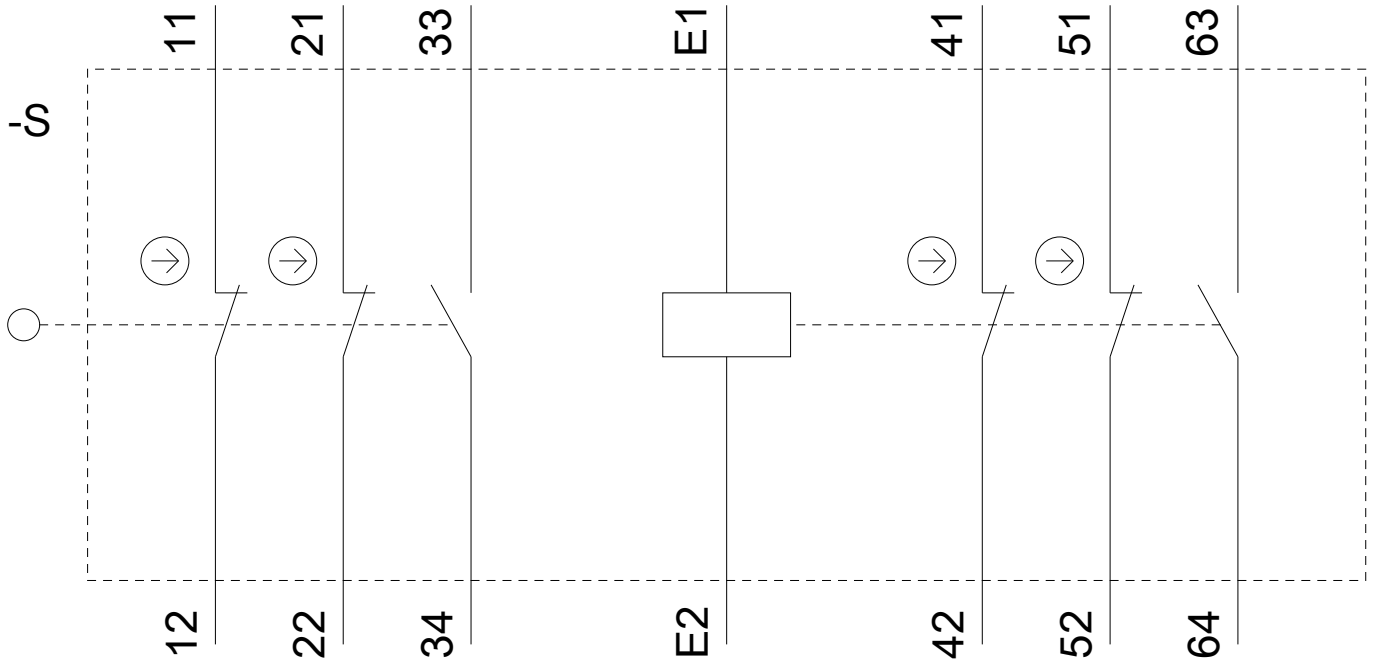
Service&Support (Handbücher, Betriebsanleitungen, Zertifikate, Kennlinien, FAQs,...)

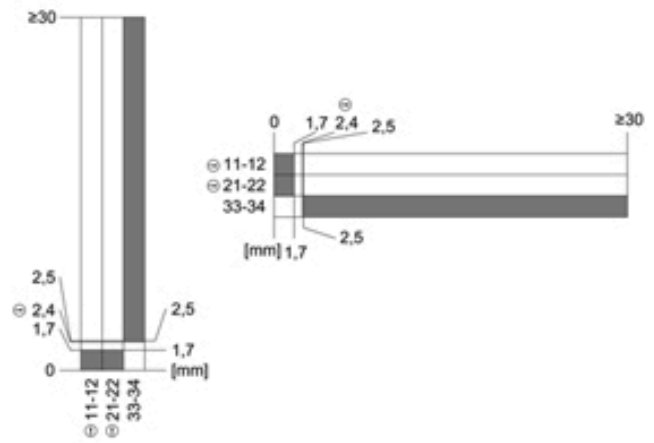
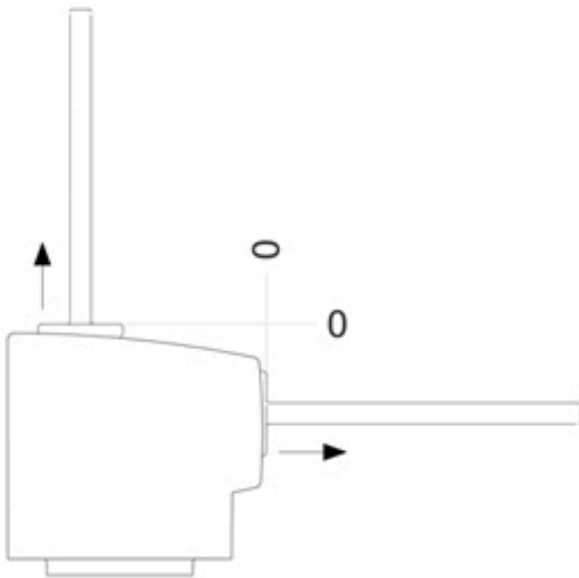
<https://support.industry.siemens.com/cs/ww/de/ps/3SE5312-0SH11>

Bilddatenbank (Produktfotos, 2D-Maßzeichnungen, 3D-Modelle, Geräteschaltpläne, EPLAN Makros, ...)

http://www.automation.siemens.com/bilddb/cax_de.aspx?mlfb=3SE5312-0SH11&lang=de







letzte Änderung:

19.10.2020