

Aimant cylindrique

Description de l'article/illustrations du produit



Description

Matière :

Corps en acier.
Noyau magnétique AlNiCo.

Finition :

Corps laqué rouge.

Nota :

Aimant dur, pourvu d'une enveloppe en aluminium et d'une cuirasse renforcée en acier. Système blindé. Les aimants renforcés trouvent leur utilisation pour le maintien, le levage, ainsi que pour l'installation dans des outillages ou dispositifs. Le diamètre extérieur D peut avoir jusqu'à 0,8 mm de surépaisseur de peinture.

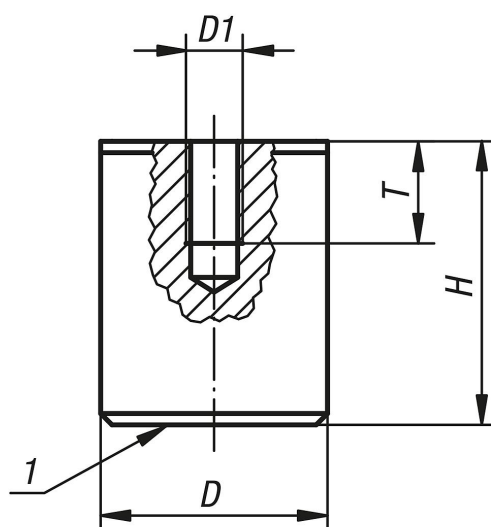
Plage de température :

450 °C max.

Indication de dessin :

1) Surface de contact

Dessins



Aperçu des articles

Aimant cylindrique

Référence	D	D1	H	T	Force d'attraction en N
K0557.01	17	M6	16	4	18
K0557.02	21	M6	19	5	28
K0557.03	27	M6	25	6	65
K0557.04	35	M6	30	9	115
K0557.05	65	M12	43	13	400

