

Doigt d'indexage en inox avec bouton de manœuvre en inox et contre-écrou

Description de l'article/illustrations du produit



Description

Description du produit :

Les doigts d'indexage sont utilisés lorsqu'il faut éviter tout déplacement de la position d'arrêt sous l'effet de forces transversales.

Par exemple pour le verrouillage de la longueur et de la hauteur ainsi que le verrouillage de la position dans la construction de machines, d'appareils, de meubles et de véhicules spéciaux.

Le doigt ne peut être placé dans une autre position de verrouillage qu'après avoir été désengagé manuellement. Pour verrouiller cette position sur une longue période, utiliser la forme C ou D avec encoche d'arrêt.

Les matériaux employés permettent une utilisation variée, y compris pour les applications les plus exigeantes en matière de résistance à la corrosion.

Matière :

Modèle en inox A2 :

Douille filetée et bouton de manœuvre 1.4305.

Doigt d'arrêt trempé 1.4034.

Doigt d'arrêt non trempé 1.4305.

Ressort de compression 1.4310.

Modèle en inox A4 :

Douille filetée, bouton de manœuvre et doigt d'arrêt 1.4404.

Ressort de compression 1.4401 ou 1.4571.

Finition :

Modèle en inox A2 :

corps fileté poli.

Bouton de manœuvre poli.

Doigt d'arrêt trempé ou non trempé, rectifié et poli.

Modèle en inox A4 :

corps fileté poli.

Bouton de manœuvre poli ou grenailé.

Doigt d'arrêt rectifié, nickelé chimiquement ou poli.

Sur demande :

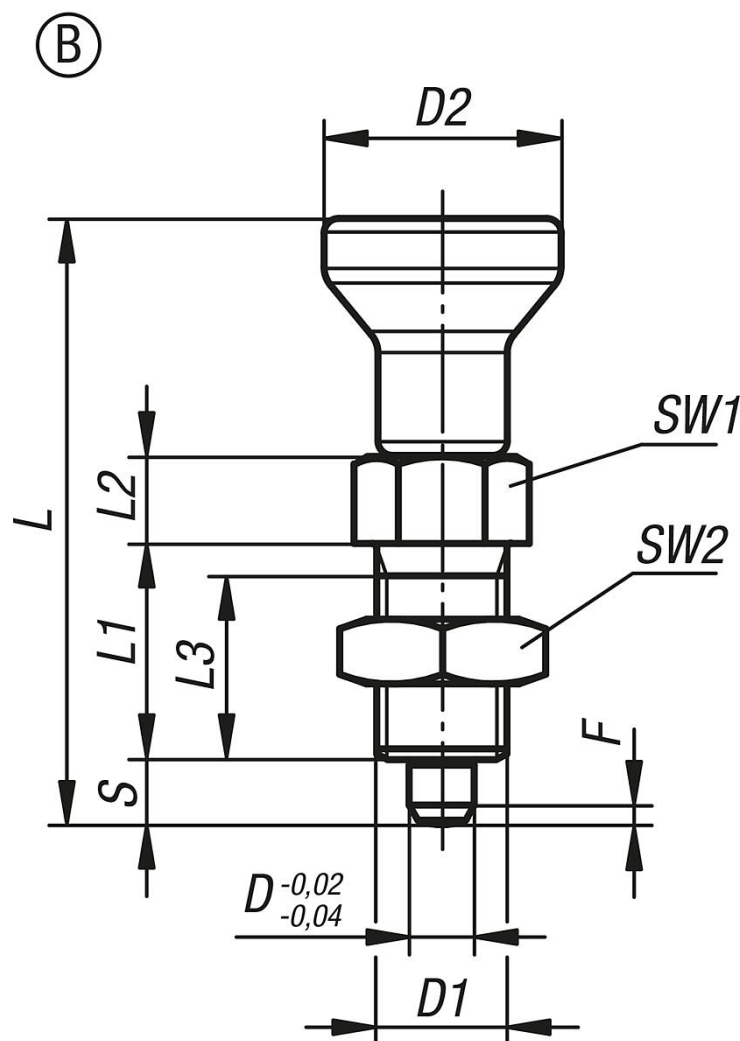
Finitions spéciales.

Accessoires :

Entretoise K0665

Doigt d'indexage en inox avec bouton de manœuvre en inox et contre-écrou

Dessins



Aperçu des articles

Référence	Forme	Matière du corps de base	Code acier	Bouton de manœuvre	Goupille	D	D1	D2	L	L1	L2	L3	Course S	SW1	SW2	F x 30°	Force du ressort initiale F1 env. N	Force du ressort finale F2 env. N
K0632.002903	B	acier inoxydable	1.4034	-	traitée	3	M6x0,75	14	34,5	12	5	10	3,5	8	10	0,8	4,5	10
K0632.002004	B	acier inoxydable	1.4034	-	traitée	4	M8x1	18	43	15	6	13	4	10	13	1	6	12
K0632.002105	B	acier inoxydable	1.4034	-	traitée	5	M10x1	21	50	17	7	15	5	13	17	1,3	5	12
K0632.002206	B	acier inoxydable	1.4034	-	traitée	6	M12x1,5	25	59	20	8	17	6	14	19	1,8	6	14
K0632.002308	B	acier inoxydable	1.4034	-	traitée	8	M16x1,5	33	77	26	10	23	8	19	24	2,3	15	35
K0632.002410	B	acier inoxydable	1.4034	-	traitée	10	M20x1,5	33	83	28	12	25	10	22	30	2,8	15	34
K0632.002412	B	acier inoxydable	1.4034	-	traitée	12	M20x1,5	33	87	28	14	25	12	22	30	2,8	15	39
K0632.002516	B	acier inoxydable	1.4034	-	traitée	16	M24x2	40	106	32	18	28	16	27	36	3,2	20	46
K0632.112903	B	acier inoxydable	1.4305	-	non traitée	3	M6x0,75	14	34,5	12	5	10	3,5	8	10	0,8	4,5	10
K0632.112004	B	acier inoxydable	1.4305	-	non traitée	4	M8x1	18	43	15	6	13	4	10	13	1	6	12
K0632.112105	B	acier inoxydable	1.4305	-	non traitée	5	M10x1	21	50	17	7	15	5	13	17	1,3	5	12
K0632.112206	B	acier inoxydable	1.4305	-	non traitée	6	M12x1,5	25	59	20	8	17	6	14	19	1,8	6	14
K0632.112308	B	acier inoxydable	1.4305	-	non traitée	8	M16x1,5	33	77	26	10	23	8	19	24	2,3	15	35
K0632.112410	B	acier inoxydable	1.4305	-	non traitée	10	M20x1,5	33	83	28	12	25	10	22	30	2,8	15	34
K0632.112412	B	acier inoxydable	1.4305	-	non traitée	12	M20x1,5	33	87	28	14	25	12	22	30	2,8	15	39
K0632.112516	B	acier inoxydable	1.4305	-	non traitée	16	M24x2	40	106	32	18	28	16	27	36	3,2	20	46
K0632.062903	B	acier inoxydable	1.4404	naturel	nickelé	3	M6x0,75	14	34,5	12	5	10	3,5	8	10	0,8	3	6,5
K0632.062004	B	acier inoxydable	1.4404	naturel	nickelé	4	M8x1	18	43	15	6	13	4	10	13	1	7	15,5
K0632.062105	B	acier inoxydable	1.4404	naturel	nickelé	5	M10x1	21	50	17	7	15	5	13	17	1,3	4	12,5
K0632.062206	B	acier inoxydable	1.4404	naturel	nickelé	6	M12x1,5	25	59	20	8	17	6	14	19	1,8	7	14,5

Doigt d'indexage en inox avec bouton de manœuvre en inox et contre-écrou

Aperçu des articles

Référence	Forme	Matière du corps de base	Code acier	Bouton de manœuvre	Goupille	D	D1	D2	L	L1	L2	L3	Course S	SW1	SW2	F x 30°	Force du ressort initiale F1 env. N	Force du ressort finale F2 env. N
K0632.062308	B	acier inoxydable	1.4404	naturel	nickelé	8	M16x1,5	33	77	26	10	23	8	19	24	2,3	15	35
K0632.062410	B	acier inoxydable	1.4404	naturel	nickelé	10	M20x1,5	33	83	28	12	25	10	22	30	2,8	15	30
K0632.062412	B	acier inoxydable	1.4404	naturel	nickelé	12	M20x1,5	33	87	28	14	25	12	22	30	2,8	15	39
K0632.062516	B	acier inoxydable	1.4404	naturel	nickelé	16	M24x2	40	106	32	18	28	16	27	36	3,2	20	40
K0632.172903	B	acier inoxydable	1.4404	naturel	naturel	3	M6x0,75	14	34,5	12	5	10	3,5	8	10	0,8	3	6,5
K0632.172004	B	acier inoxydable	1.4404	naturel	naturel	4	M8x1	18	43	15	6	13	4	10	13	1	7	15,5
K0632.172105	B	acier inoxydable	1.4404	naturel	naturel	5	M10x1	21	50	17	7	15	5	13	17	1,3	4	12,5
K0632.172206	B	acier inoxydable	1.4404	naturel	naturel	6	M12x1,5	25	59	20	8	17	6	14	19	1,8	7	14,5
K0632.172308	B	acier inoxydable	1.4404	naturel	naturel	8	M16x1,5	33	77	26	10	23	8	19	24	2,3	15	35
K0632.172410	B	acier inoxydable	1.4404	naturel	naturel	10	M20x1,5	33	83	28	12	25	10	22	30	2,8	15	30
K0632.172412	B	acier inoxydable	1.4404	naturel	naturel	12	M20x1,5	33	87	28	14	25	12	22	30	2,8	15	39
K0632.172516	B	acier inoxydable	1.4404	naturel	naturel	16	M24x2	40	106	32	18	28	16	27	36	3,2	20	40
K0632.0629031	B	acier inoxydable	1.4404	grenailé	nickelé	3	M6x0,75	14	34,5	12	5	10	3,5	8	10	0,8	3	6,5
K0632.0620041	B	acier inoxydable	1.4404	grenailé	nickelé	4	M8x1	18	43	15	6	13	4	10	13	1	7	15,5
K0632.0621051	B	acier inoxydable	1.4404	grenailé	nickelé	5	M10x1	21	50	17	7	15	5	13	17	1,3	4	12,5
K0632.0622061	B	acier inoxydable	1.4404	grenailé	nickelé	6	M12x1,5	25	59	20	8	17	6	14	19	1,8	7	14,5
K0632.0623081	B	acier inoxydable	1.4404	grenailé	nickelé	8	M16x1,5	33	77	26	10	23	8	19	24	2,3	15	35
K0632.0624101	B	acier inoxydable	1.4404	grenailé	nickelé	10	M20x1,5	33	83	28	12	25	10	22	30	2,8	15	30
K0632.0624121	B	acier inoxydable	1.4404	grenailé	nickelé	12	M20x1,5	33	87	28	14	25	12	22	30	2,8	15	39
K0632.0625161	B	acier inoxydable	1.4404	grenailé	nickelé	16	M24x2	40	106	32	18	28	16	27	36	3,2	20	40
K0632.1729031	B	acier inoxydable	1.4404	grenailé	naturel	3	M6x0,75	14	34,5	12	5	10	3,5	8	10	0,8	3	6,5
K0632.1720041	B	acier inoxydable	1.4404	grenailé	naturel	4	M8x1	18	43	15	6	13	4	10	13	1	7	15,5
K0632.1721051	B	acier inoxydable	1.4404	grenailé	naturel	5	M10x1	21	50	17	7	15	5	13	17	1,3	4	12,5
K0632.1722061	B	acier inoxydable	1.4404	grenailé	naturel	6	M12x1,5	25	59	20	8	17	6	14	19	1,8	7	14,5
K0632.1723081	B	acier inoxydable	1.4404	grenailé	naturel	8	M16x1,5	33	77	26	10	23	8	19	24	2,3	15	35
K0632.1724101	B	acier inoxydable	1.4404	grenailé	naturel	10	M20x1,5	33	83	28	12	25	10	22	30	2,8	15	30
K0632.1724121	B	acier inoxydable	1.4404	grenailé	naturel	12	M20x1,5	33	87	28	14	25	12	22	30	2,8	15	39
K0632.1725161	B	acier inoxydable	1.4404	grenailé	naturel	16	M24x2	40	106	32	18	28	16	27	36	3,2	20	40