
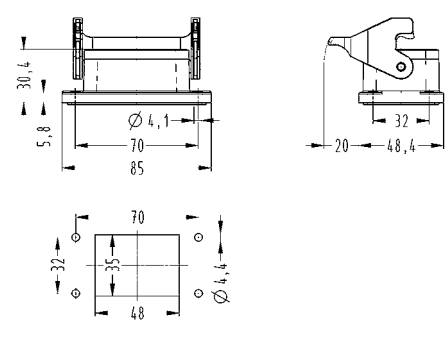

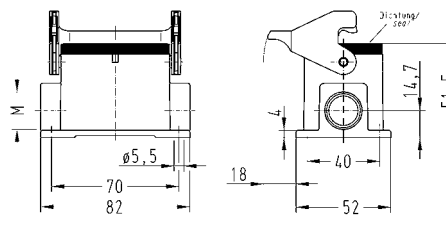
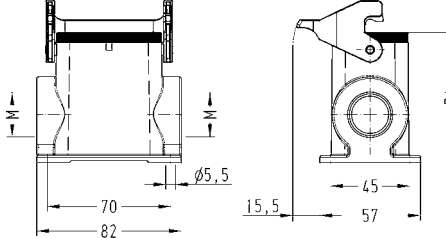



Bezeichnung	Kabeleingang	Bestell-Nummer		Maßzeichnung Maße in mm
		Bauform niedrig	Bauform hoch	
Han® B, Anbaugeschäse, Han-Easy Lock®, IP67 		09 30 006 1301		
Han® B, Sockelgeschäse, seitlicher Kabeleingang, Han-Easy Lock® 	1xM20 2xM20 2xM25 2xM32	19 30 006 1250 19 30 006 1290	19 30 006 0291 19 30 006 0292	 
Han® B, Sockelgeschäse, seitlicher Kabeleingang, Han-Easy Lock®, mit Kunststoffkappe 	1xM20 2xM20 2xM25 2xM32	19 30 006 1255 19 30 006 1295	19 30 006 0296 19 30 006 0297	