

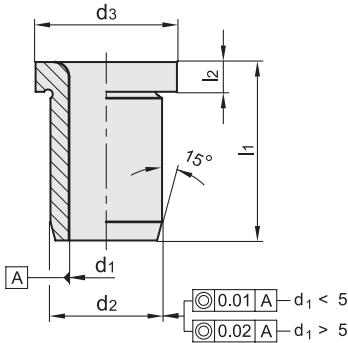
- 1
- 2
- 3
- 4
- 5
- 6
- 7
- 8
- 9
- 10
- 11
- 12
- 13
- 14
- 15
- 16
- 17
- 18

MATERIAL

Hardened steel (62 ±2 HRC).


FEATURES AND APPLICATIONS


d2 external diameter n6 tolerance assures a perfect clamping in the mounting holes in H7 tolerance.



Code	Description	d1 F7	d2 n6	d3	l1	l2	⚖
GN.17601	DIN 172-B0.6-6-A	0.6	3	6	6	2	1
GN.17602	DIN 172-B0.7-6-A	0.7	3	6	6	2	1
GN.17603	DIN 172-B0.8-6-A	0.8	3	6	6	2	1
GN.17604	DIN 172-B0.9-6-A	0.9	3	6	6	2	1
GN.17605	DIN 172-B0.9-9-A	0.9	3	6	9	2	1
GN.17611	DIN 172-B1-6-A	1	3	6	6	2	1
GN.17628	DIN 172-B1-9-A	1	3	6	9	2	1
GN.17612	DIN 172-B1.1-6-A	1.1	4	7	6	2	1
GN.17613	DIN 172-B1.1-9-A	1.1	4	7	9	2	1
GN.17614	DIN 172-B1.2-6-A	1.2	4	7	6	2	1
GN.17615	DIN 172-B1.2-9-A	1.2	4	7	9	2	1
GN.17616	DIN 172-B1.3-6-A	1.3	4	7	6	2	1
GN.17617	DIN 172-B1.3-9-A	1.3	4	7	9	2	1
GN.17618	DIN 172-B1.4-6-A	1.4	4	7	6	2	1
GN.17619	DIN 172-B1.4-9-A	1.4	4	7	9	2	1
GN.17620	DIN 172-B1.5-6-A	1.5	4	7	6	2	1
GN.17621	DIN 172-B1.5-9-A	1.5	4	7	9	2	1
GN.17622	DIN 172-B1.6-6-A	1.6	4	7	6	2	1
GN.17623	DIN 172-B1.6-9-A	1.6	4	7	9	2	1
GN.17624	DIN 172-B1.7-6-A	1.7	4	7	6	2	1
GN.17625	DIN 172-B1.7-9-A	1.7	4	7	9	2	1
GN.17626	DIN 172-B1.8-6-A	1.8	4	7	6	2	1
GN.17627	DIN 172-B1.8-9-A	1.8	4	7	9	2	1
GN.17629	DIN 172-B1.9-6-A	1.9	5	8	6	2	1
GN.17630	DIN 172-B1.9-9-A	1.9	5	8	9	2	1
GN.12750	DIN 172-B2-6-A	2	5	8	6	2	1
GN.12751	DIN 172-B2-9-A	2	5	8	9	2	2
GN.12752	DIN 172-B2.1-6-A	2.1	5	8	6	2	1
GN.12753	DIN 172-B2.1-9-A	2.1	5	8	9	2	2
GN.17640	DIN 172-B2.2-6-A	2.2	5	8	6	2	1
GN.17641	DIN 172-B2.2-9-A	2.2	5	8	9	2	1
GN.17642	DIN 172-B2.3-6-A	2.3	5	8	6	2	1
GN.17643	DIN 172-B2.3-9-A	2.3	5	8	9	2	1
GN.17644	DIN 172-B2.4-6-A	2.4	5	8	6	2	1
GN.17645	DIN 172-B2.4-9-A	2.4	5	8	9	2	1
GN.12754	DIN 172-B2.5-6-A	2.5	5	8	6	2	1
GN.12755	DIN 172-B2.5-9-A	2.5	5	8	9	2	2
GN.17646	DIN 172-B2.6-6-A	2.6	5	8	6	2	1
GN.17647	DIN 172-B2.6-9-A	2.6	5	8	9	2	1
GN.17648	DIN 172-B2.7-8-A	2.7	6	9	8	2.5	2
GN.17649	DIN 172-B2.7-12-A	2.7	6	9	12	2.5	3
GN.17650	DIN 172-B2.7-16-A	2.7	6	9	16	2.5	3
GN.17651	DIN 172-B2.8-8-A	2.8	6	9	8	2.5	2
GN.17652	DIN 172-B2.8-12-A	2.8	6	9	12	2.5	3
GN.17653	DIN 172-B2.8-16-A	2.8	6	9	16	2.5	3
GN.17654	DIN 172-B2.9-8-A	2.9	6	9	8	2.5	2
GN.17655	DIN 172-B2.9-12-A	2.9	6	9	12	2.5	3
GN.17656	DIN 172-B2.9-16-A	2.9	6	9	16	2.5	3

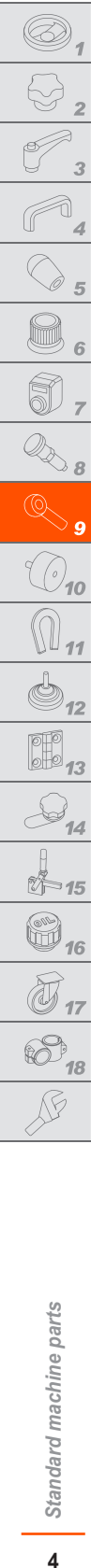
Code	Description	d1 F7	d2 n6	d3	l1	l2	⚖
GN.12756	DIN 172-B3-8-A	3	6	9	8	2.5	2
GN.12757	DIN 172-B3-12-A	3	6	9	12	2.5	3
GN.12711	DIN 172-B3-16-A	3	6	9	16	2.5	4
GN.12758	DIN 172-B3.1-8-A	3.1	6	9	8	2.5	2
GN.12759	DIN 172-B3.1-12-A	3.1	6	9	12	2.5	3
GN.12712	DIN 172-B3.1-16-A	3.1	6	9	16	2.5	4
GN.17661	DIN 172-B3.2-8-A	3.2	6	9	8	2.5	2
GN.17662	DIN 172-B3.2-12-A	3.2	6	9	12	2.5	3
GN.17663	DIN 172-B3.2-16-A	3.2	6	9	16	2.5	4
GN.12760	DIN 172-B3.3-8-A	3.3	6	9	8	2.5	2
GN.12761	DIN 172-B3.3-12-A	3.3	6	9	12	2.5	3
GN.12713	DIN 172-B3.3-16-A	3.3	6	9	16	2.5	4
GN.17664	DIN 172-B3.4-8-A	3.4	7	10	8	2.5	2
GN.17665	DIN 172-B3.4-12-A	3.4	7	10	12	2.5	3
GN.17666	DIN 172-B3.4-16-A	3.4	7	10	16	2.5	4
GN.12762	DIN 172-B3.5-8-A	3.5	7	10	8	2.5	2
GN.12763	DIN 172-B3.5-12-A	3.5	7	10	12	2.5	3
GN.12714	DIN 172-B3.5-16-A	3.5	7	10	16	2.5	4
GN.17667	DIN 172-B3.6-8-A	3.6	7	10	8	2.5	2
GN.17668	DIN 172-B3.6-12-A	3.6	7	10	12	2.5	3
GN.17669	DIN 172-B3.6-16-A	3.6	7	10	16	2.5	4
GN.17670	DIN 172-B3.7-8-A	3.7	7	10	8	2.5	2
GN.17671	DIN 172-B3.7-12-A	3.7	7	10	12	2.5	3
GN.17672	DIN 172-B3.7-16-A	3.7	7	10	16	2.5	4
GN.12764	DIN 172-B3.8-8-A	3.8	7	10	8	2.5	2
GN.12765	DIN 172-B3.8-12-A	3.8	7	10	12	2.5	3
GN.12715	DIN 172-B3.8-16-A	3.8	7	10	16	2.5	4
GN.17673	DIN 172-B3.9-8-A	3.9	7	10	8	2.5	2
GN.17674	DIN 172-B3.9-12-A	3.9	7	10	12	2.5	3
GN.17675	DIN 172-B3.9-16-A	3.9	7	10	16	2.5	4

Code	Description	d1	F7	d2	n6	d3	l1	l2	
GN.12766	DIN 172-B4-8-A	4	7	10	8	2.5	2		
GN.12767	DIN 172-B4-12-A	4	7	10	12	2.5	3		
GN.12716	DIN 172-B4-16-A	4	7	10	16	2.5	4		
GN.12768	DIN 172-B4.1-8-A	4.1	8	11	8	2.5	3		
GN.12769	DIN 172-B4.1-12-A	4.1	8	11	12	2.5	4		
GN.12717	DIN 172-B4.1-16-A	4.1	8	11	16	2.5	5		
GN.12770	DIN 172-B4.2-8-A	4.2	8	11	8	2.5	3		
GN.12771	DIN 172-B4.2-12-A	4.2	8	11	12	2.5	4		
GN.12718	DIN 172-B4.2-16-A	4.2	8	11	16	2.5	5		
GN.17681	DIN 172-B4.3-8-A	4.3	8	11	8	2.5	3		
GN.17682	DIN 172-B4.3-12-A	4.3	8	11	12	2.5	4		
GN.17683	DIN 172-B4.3-16-A	4.3	8	11	16	2.5	5		
GN.17684	DIN 172-B4.4-8-A	4.4	8	11	8	2.5	3		
GN.17685	DIN 172-B4.4-12-A	4.4	8	11	12	2.5	4		
GN.17686	DIN 172-B4.4-16-A	4.4	8	11	16	2.5	5		
GN.12772	DIN 172-B4.5-8-A	4.5	8	11	8	2.5	3		
GN.12773	DIN 172-B4.5-12-A	4.5	8	11	12	2.5	4		
GN.12719	DIN 172-B4.5-16-A	4.5	8	11	16	2.5	5		
GN.17687	DIN 172-B4.6-8-A	4.6	8	11	8	2.5	3		
GN.17688	DIN 172-B4.6-12-A	4.6	8	11	12	2.5	4		
GN.17689	DIN 172-B4.6-16-A	4.6	8	11	16	2.5	5		
GN.17690	DIN 172-B4.7-8-A	4.7	8	11	8	2.5	3		
GN.17691	DIN 172-B4.7-12-A	4.7	8	11	12	2.5	4		
GN.17692	DIN 172-B4.7-16-A	4.7	8	11	16	2.5	5		
GN.12774	DIN 172-B4.8-8-A	4.8	8	11	8	2.5	3		
GN.12775	DIN 172-B4.8-12-A	4.8	8	11	12	2.5	4		
GN.12720	DIN 172-B4.8-16-A	4.8	8	11	16	2.5	5		
GN.17693	DIN 172-B4.9-8-A	4.9	8	11	8	2.5	3		
GN.17694	DIN 172-B4.9-12-A	4.9	8	11	12	2.5	4		
GN.17695	DIN 172-B4.9-16-A	4.9	8	11	16	2.5	5		
GN.12776	DIN 172-B5-8-A	5	8	11	8	2.5	3		
GN.12777	DIN 172-B5-12-A	5	8	11	12	2.5	4		
GN.12721	DIN 172-B5-16-A	5	8	11	16	2.5	5		
GN.12778	DIN 172-B5.1-10-A	5.1	10	13	10	3	6		
GN.12779	DIN 172-B5.1-16-A	5.1	10	13	16	3	8		
GN.12722	DIN 172-B5.1-20-A	5.1	10	13	20	3	10		
GN.17701	DIN 172-B5.2-10-A	5.2	10	13	10	3	6		
GN.17702	DIN 172-B5.2-16-A	5.2	10	13	16	3	8		
GN.17703	DIN 172-B5.2-20-A	5.2	10	13	20	3	10		
GN.17704	DIN 172-B5.3-10-A	5.3	10	13	10	3	6		
GN.17705	DIN 172-B5.3-16-A	5.3	10	13	16	3	8		
GN.17706	DIN 172-B5.3-20-A	5.3	10	13	20	3	10		
GN.17707	DIN 172-B5.4-10-A	5.4	10	13	10	3	6		
GN.17708	DIN 172-B5.4-16-A	5.4	10	13	16	3	8		
GN.17709	DIN 172-B5.4-20-A	5.4	10	13	20	3	10		
GN.12780	DIN 172-B5.5-10-A	5.5	10	13	10	3	5		
GN.12781	DIN 172-B5.5-16-A	5.5	10	13	16	3	8		
GN.12723	DIN 172-B5.5-20-A	5.5	10	13	20	3	10		
GN.17710	DIN 172-B5.6-10-A	5.6	10	13	10	3	5		
GN.17711	DIN 172-B5.6-16-A	5.6	10	13	16	3	8		
GN.17712	DIN 172-B5.6-20-A	5.6	10	13	20	3	10		
GN.17713	DIN 172-B5.7-10-A	5.7	10	13	10	3	5		
GN.17714	DIN 172-B5.7-16-A	5.7	10	13	16	3	8		
GN.17715	DIN 172-B5.7-20-A	5.7	10	13	20	3	9		
GN.12782	DIN 172-B5.8-10-A	5.8	10	13	10	3	5		
GN.12783	DIN 172-B5.8-16-A	5.8	10	13	16	3	8		
GN.12724	DIN 172-B5.8-20-A	5.8	10	13	20	3	10		
GN.17716	DIN 172-B5.9-10-A	5.9	10	13	10	3	5		
GN.17717	DIN 172-B5.9-16-A	5.9	10	13	16	3	7		
GN.17718	DIN 172-B5.9-20-A	5.9	10	13	20	3	9		

Code	Description	d1	F7	d2	n6	d3	l1	l2	
GN.12784	DIN 172-B6-10-A	6	10	13	10	3	5		
GN.12785	DIN 172-B6-16-A	6	10	13	16	3	7		
GN.12725	DIN 172-B6-20-A	6	10	13	20	3	9		
GN.12786	DIN 172-B6.1-10-A	6.1	12	15	10	3	8		
GN.12787	DIN 172-B6.1-16-A	6.1	12	15	16	3	12		
GN.12726	DIN 172-B6.1-20-A	6.1	12	15	20	3	14		
GN.17721	DIN 172-B6.2-10-A	6.2	12	15	10	3	8		
GN.17722	DIN 172-B6.2-16-A	6.2	12	15	16	3	11		
GN.17723	DIN 172-B6.2-20-A	6.2	12	15	20	3	14		
GN.17724	DIN 172-B6.3-10-A	6.3	12	15	10	3	8		
GN.17725	DIN 172-B6.3-16-A	6.3	12	15	16	3	11		
GN.17726	DIN 172-B6.3-20-A	6.3	12	15	20	3	14		
GN.17727	DIN 172-B6.4-10-A	6.3	12	15	10	3	8		
GN.17728	DIN 172-B6.4-16-A	6.4	12	15	16	3	11		
GN.17729	DIN 172-B6.4-20-A	6.4	12	15	20	3	14		
GN.12788	DIN 172-B6.5-10-A	6.5	12	15	10	3	7		
GN.12789	DIN 172-B6.5-16-A	6.5	12	15	16	3	11		
GN.12727	DIN 172-B6.5-20-A	6.5	12	15	20	3	15		
GN.17730	DIN 172-B6.6-10-A	6.6	12	15	10	3	8		
GN.17731	DIN 172-B6.6-16-A	6.6	12	15	16	3	11		
GN.17732	DIN 172-B6.6-20-A	6.6	12	15	20	3	13		
GN.17733	DIN 172-B6.7-10-A	6.7	12	15	10	3	7		
GN.17734	DIN 172-B6.7-16-A	6.7	12	15	16	3	11		
GN.17735	DIN 172-B6.7-20-A	6.7	12	15	20	3	13		
GN.12790	DIN 172-B6.8-10-A	6.8	12	15	10	3	7		
GN.12791	DIN 172-B6.8-16-A	6.8	12	15	16	3	11		
GN.12728	DIN 172-B6.8-20-A	6.8	12	15	20	3	15		
GN.17736	DIN 172-B6.9-10-A	6.9	12	15	10	3	7		
GN.17737	DIN 172-B6.9-16-A	6.9	12	15	16	3	10		
GN.17738	DIN 172-B6.9-20-A	6.9	12	15	20	3	13		
GN.12792	DIN 172-B7-10-A	7	12	15	10	3	7		
GN.12793	DIN 172-B7-16-A	7	12	15	16	3	11		
GN.12729	DIN 172-B7-20-A	7	12	15	20	3	15		
GN.17751	DIN 172-B7.1-10-A	7.1	12	15	10	3	8		
GN.17752	DIN 172-B7.1-16-A	7.1	12	15	16	3	10		
GN.17753	DIN 172-B7.1-20-A	7.1	12	15	20	3	13		
GN.17754	DIN 172-B7.2-10-A	7.2	12	15	10	3	7		
GN.17755	DIN 172-B7.2-16-A	7.2	12	15	16	3	10		
GN.17756	DIN 172-B7.2-20-A	7.2	12	15	20	3	13		
GN.17757	DIN 172-B7.3-10-A	7.3	12	15	10	3	7		
GN.17758	DIN 172-B7.3-16-A	7.3	12	15	16	3	10		
GN.17759	DIN 172-B7.3-20-A	7.3	12	15	20	3	12		
GN.17760	DIN 172-B7.4-10-A	7.4	12	15	10	3	7		
GN.17761	DIN 172-B7.4-16-A	7.4	12	15	16	3	10		
GN.17762	DIN 172-B7.4-20-A	7.4	12	15	20	3	12		
GN.12794	DIN 172-B7.5-10-A	7.5	12	15	10	3	7		
GN.12795	DIN 172-B7.5-16-A	7.5	12	15	16	3	11		
GN.12730	DIN 172-B7.5-20-A	7.5	12	15	20	3	15		
GN.17763	DIN 172-B7.6-10-A	7.6	12	15	10	3	7		
GN.17764	DIN 172-B7.6-16-A	7.6	12	15	16	3	10		
GN.17765	DIN 172-B7.6-20-A	7.6	12	15	20	3	12		
GN.17766	DIN 172-B7.7-10-A	7.7	12	15	10	3	6		
GN.17767	DIN 172-B7.7-16-A	7.7	12	15	16	3	9		
GN.17768	DIN 172-B7.7-20-A	7.7	12	15	20	3	14		
GN.12796	DIN 172-B7.8-10-A	7.8	12	15	10	3	6		
GN.12797	DIN 172-B7.8-16-A	7.8	12	15	16	3	9		
GN.12731	DIN 172-B7.8-20-A	7.8	12	15	20	3	12		
GN.17769	DIN 172-B7.9-10-A	7.9	12	15	10	3	6		
GN.17770	DIN 172-B7.9-16-A	7.9	12	15	16	3	9		
GN.17771	DIN 172-B7.9-20-A	7.9	12	15	20	3	11		





Standard machine parts



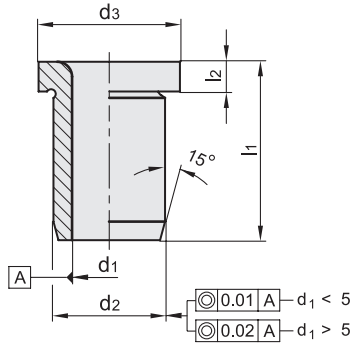
Code	Description	d1	F7	d2	n6	d3	l1	l2	⚖
GN.12798	DIN 172-B8-10-A	8	12	15	10	3	6		
GN.12799	DIN 172-B8-16-A	8	12	15	16	3	9		
GN.12732	DIN 172-B8-20-A	8	12	15	20	3	12		
GN.12800	DIN 172-B8.1-12-A	8.1	15	18	12	3	13		
GN.12801	DIN 172-B8.1-20-A	8.1	15	18	20	3	21		
GN.12733	DIN 172-B8.1-25-A	8.1	15	18	25	3	28		
GN.17776	DIN 172-B8.2-12-A	8.2	15	18	12	3	13		
GN.17777	DIN 172-B8.2-20-A	8.2	15	18	20	3	21		
GN.17778	DIN 172-B8.2-25-A	8.2	15	18	25	3	25		
GN.17779	DIN 172-B8.3-12-A	8.3	15	18	12	3	13		
GN.17780	DIN 172-B8.3-20-A	8.3	15	18	20	3	20		
GN.17781	DIN 172-B8.3-25-A	8.3	15	18	25	3	25		
GN.17782	DIN 172-B8.4-12-A	8.4	15	18	12	3	13		
GN.17783	DIN 172-B8.4-20-A	8.4	15	18	20	3	20		
GN.17784	DIN 172-B8.4-25-A	8.4	15	18	25	3	25		
GN.12802	DIN 172-B8.5-12-A	8.5	15	18	12	3	12		
GN.12803	DIN 172-B8.5-20-A	8.5	15	18	20	3	20		
GN.12734	DIN 172-B8.5-25-A	8.5	15	18	25	3	26		
GN.17785	DIN 172-B8.6-12-A	8.6	15	18	12	3	12		
GN.17786	DIN 172-B8.6-20-A	8.6	15	18	20	3	20		
GN.17787	DIN 172-B8.6-25-A	8.6	15	18	25	3	24		
GN.17788	DIN 172-B8.7-12-A	8.7	15	18	12	3	12		
GN.17789	DIN 172-B8.7-20-A	8.7	15	18	20	3	20		
GN.17790	DIN 172-B8.7-25-A	8.7	15	18	25	3	24		
GN.17791	DIN 172-B8.8-12-A	8.8	15	18	12	3	12		
GN.17792	DIN 172-B8.8-20-A	8.8	15	18	20	3	20		
GN.17793	DIN 172-B8.8-25-A	8.8	15	18	25	3	24		
GN.17794	DIN 172-B8.9-12-A	8.9	15	18	12	3	12		
GN.17795	DIN 172-B8.9-20-A	8.9	15	18	20	3	19		
GN.17796	DIN 172-B8.9-25-A	8.9	15	18	25	3	24		
GN.12804	DIN 172-B9-12-A	9	15	18	12	3	12		
GN.12805	DIN 172-B9-20-A	9	15	18	20	3	19		
GN.12737	DIN 172-B9-25-A	9	15	18	25	3	24		
GN.17801	DIN 172-B9.1-12-A	9.1	15	18	12	3	12		
GN.17802	DIN 172-B9.1-20-A	9.1	15	18	20	3	19		
GN.17803	DIN 172-B9.1-25-A	9.1	15	18	25	3	23		
GN.17804	DIN 172-B9.2-12-A	9.2	15	18	12	3	12		
GN.17805	DIN 172-B9.2-20-A	9.2	15	18	20	3	18		
GN.17806	DIN 172-B9.2-25-A	9.2	15	18	25	3	23		
GN.17807	DIN 172-B9.3-12-A	9.3	15	18	12	3	11		
GN.17808	DIN 172-B9.3-20-A	9.3	15	18	20	3	18		
GN.17809	DIN 172-B9.3-25-A	9.3	15	18	25	3	23		
GN.17810	DIN 172-B9.4-12-A	9.4	15	18	12	3	11		
GN.17811	DIN 172-B9.4-20-A	9.4	15	18	20	3	18		
GN.17812	DIN 172-B9.4-25-A	9.4	15	18	25	3	22		
GN.12806	DIN 172-B9.5-12-A	9.5	15	18	12	3	11		
GN.12807	DIN 172-B9.5-20-A	9.5	15	18	20	3	18		
GN.12735	DIN 172-B9.5-25-A	9.5	15	18	25	3	22		
GN.17813	DIN 172-B9.6-12-A	9.6	15	18	12	3	11		
GN.17814	DIN 172-B9.6-20-A	9.6	15	18	20	3	18		
GN.17815	DIN 172-B9.6-25-A	9.6	15	18	25	3	22		
GN.17816	DIN 172-B9.7-12-A	9.7	15	18	12	3	11		
GN.17817	DIN 172-B9.7-20-A	9.7	15	18	20	3	17		
GN.17818	DIN 172-B9.7-25-A	9.7	15	18	25	3	21		
GN.12808	DIN 172-B9.8-12-A	9.8	15	18	12	3	11		
GN.12809	DIN 172-B9.8-20-A	9.8	15	18	20	3	17		
GN.12736	DIN 172-B9.8-25-A	9.8	15	18	25	3	22		
GN.17819	DIN 172-B9.9-12-A	9.9	15	18	12	3	11		
GN.17820	DIN 172-B9.9-20-A	9.9	15	18	20	3	17		
GN.17821	DIN 172-B9.9-25-A	9.9	15	18	25	3	20		

Code	Description	d1	F7	d2	n6	d3	l1	l2	⚖
GN.12810	DIN 172-B10-12-A	10	15	18	12	3	10		
GN.12811	DIN 172-B10-20-A	10	15	18	20	3	17		
GN.12738	DIN 172-B10-25-A	10	15	18	25	3	23		
GN.12812	DIN 172-B10.1-12-A	10.1	18	22	12	4	20		
GN.12813	DIN 172-B10.1-20-A	10.1	18	22	20	4	30		
GN.12739	DIN 172-B10.1-25-A	10.1	18	22	25	4	40		
GN.12814	DIN 172-B10.2-12-A	10.2	18	22	12	4	20		
GN.12815	DIN 172-B10.2-20-A	10.2	18	22	20	4	30		
GN.12740	DIN 172-B10.2-25-A	10.2	18	22	25	4	40		
GN.17826	DIN 172-B10.3-12-A	10.3	18	22	12	4	19		
GN.17827	DIN 172-B10.3-20-A	10.3	18	22	20	4	30		
GN.17828	DIN 172-B10.3-25-A	10.3	18	22	25	4	36		
GN.17829	DIN 172-B10.4-12-A	10.4	18	22	12	4	19		
GN.17830	DIN 172-B10.4-20-A	10.4	18	22	20	4	30		
GN.17831	DIN 172-B10.4-25-A	10.4	18	22	25	4	38		
GN.12816	DIN 172-B10.5-12-A	10.5	18	22	12	4	19		
GN.12817	DIN 172-B10.5-20-A	10.5	18	22	20	4	29		
GN.12741	DIN 172-B10.5-25-A	10.5	18	22	25	4	39		
GN.17832	DIN 172-B10.6-12-A	10.6	18	22	12	4	19		
GN.17833	DIN 172-B10.6-20-A	10.6	18	22	20	4	29		
GN.17834	DIN 172-B10.6-25-A	10.6	18	22	25	4	36		
GN.17835	DIN 172-B10.7-12-A	10.7	18	22	12	4	19		
GN.17836	DIN 172-B10.7-20-A	10.7	18	22	20	4	30		
GN.17837	DIN 172-B10.7-25-A	10.7	18	22	25	4	36		
GN.17838	DIN 172-B10.8-12-A	10.8	18	22	12	4	18		
GN.17839	DIN 172-B10.8-20-A	10.8	18	22	20	4	28		
GN.17840	DIN 172-B10.8-25-A	10.8	18	22	25	4	34		
GN.17841	DIN 172-B10.9-12-A	10.9	18	22	12	4	18		
GN.17842	DIN 172-B10.9-20-A	10.9	18	22	20	4	32		
GN.17843	DIN 172-B10.9-25-A	10.9	18	22	25	4	36		
GN.12818	DIN 172-B11-12-A	11	18	22	12	4	18		
GN.12819	DIN 172-B11-20-A	11	18	22	20	4	28		
GN.12742	DIN 172-B11-25-A	11	18	22	25	4	35		
GN.17851	DIN 172-B11.1-12-A	11.1	18	22	12	4	18		
GN.17852	DIN 172-B11.1-20-A	11.1	18	22	20	4	28		
GN.17853	DIN 172-B11.1-25-A	11.1	18	22	25	4	34		
GN.17854	DIN 172-B11.2-12-A	11.2	18	22	12	4	18		
GN.17855	DIN 172-B11.2-20-A	11.2	18	22	20	4	28		
GN.17856	DIN 172-B11.2-25-A	11.2	18	22	25	4	34		
GN.17857	DIN 172-B11.3-12-A	11.3	18	22	12	4	18		
GN.17858	DIN 172-B11.3-20-A	11.3	18	22	20	4	28		
GN.17859	DIN 172-B11.3-25-A	11.3	18	22	25	4	33		
GN.17860	DIN 172-B11.4-12-A	11.4	18	22	12	4	17		
GN.17861	DIN 172-B11.4-20-A	11.4	18	22	20	4	27		
GN.17862	DIN 172-B11.4-25-A	11.4	18	22	25	4	33		
GN.12820	DIN 172-B11.5-12-A	11.5	18	22	12	4	17		
GN.12821	DIN 172-B11.5-20-A	11.5	18	22	20	4	26		
GN.12743	DIN 172-B11.5-25-A	11.5	18	22	25	4	33		
GN.17863	DIN 172-B11.6-12-A	11.6	18	22	12	4	17		
GN.17864	DIN 172-B11.6-20-A	11.6	18	22	20	4	26		
GN.17865	DIN 172-B11.6-25-A	11.6	18	22	25	4	32		
GN.17866	DIN 172-B11.7-12-A	11.7	18	22	12	4	17		
GN.17867	DIN 172-B11.7-20-A	11.7	18	22	20	4	26		
GN.17868	DIN 172-B11.7-25-A	11.7	18	22	25	4	32		
GN.12822	DIN 172-B11.8-12-A	11.8	18	22	12	4	17		
GN.12823	DIN 172-B11.8-20-A	11.8	18	22	20	4	26		
GN.12744	DIN 172-B11.8-25-A	11.8	18	22	25	4	32		
GN.17869	DIN 172-B11.9-12-A	11.9	18	22	12	4	17		
GN.17870	DIN 172-B11.9-20-A	11.9	18	22	20	4	25		
GN.17871	DIN 172-B11.9-25-A	11.9	18	22	25	4	31		

Code	Description	d1	F7	d2	n6	d3	l1	l2	
GN.12824	DIN 172-B12-12-A	12	18	22	12	4	16		
GN.12825	DIN 172-B12-20-A	12	18	22	20	4	25		
GN.12745	DIN 172-B12-25-A	12	18	22	25	4	31		
GN.12826	DIN 172-B12.1-16-A	12.1	22	26	16	4	37		
GN.12827	DIN 172-B12.1-28-A	12.1	22	26	28	4	62		
GN.12746	DIN 172-B12.1-36-A	12.1	22	26	36	4	97		
GN.17876	DIN 172-B12.2-16-A	12.2	22	26	16	4	37		
GN.17877	DIN 172-B12.2-28-A	12.2	22	26	28	4	61		
GN.17878	DIN 172-B12.2-36-A	12.2	22	26	36	4	78		
GN.17879	DIN 172-B12.3-16-A	12.3	22	26	16	4	36		
GN.17880	DIN 172-B12.3-28-A	12.3	22	26	28	4	61		
GN.17881	DIN 172-B12.3-36-A	12.3	22	26	36	4	78		
GN.17882	DIN 172-B12.4-16-A	12.4	22	26	16	4	36		
GN.17883	DIN 172-B12.4-28-A	12.4	22	26	28	4	60		
GN.17884	DIN 172-B12.4-36-A	12.4	22	26	36	4	78		
GN.12828	DIN 172-B12.5-16-A	12.5	22	26	16	4	36		
GN.12829	DIN 172-B12.5-28-A	12.5	22	26	28	4	60		
GN.12747	DIN 172-B12.5-36-A	12.5	22	26	36	4	84		
GN.17885	DIN 172-B12.6-16-A	12.6	22	26	16	4	36		
GN.17886	DIN 172-B12.6-28-A	12.6	22	26	28	4	62		
GN.17887	DIN 172-B12.6-36-A	12.6	22	26	36	4	78		
GN.17888	DIN 172-B12.7-16-A	12.7	22	26	16	4	36		
GN.17889	DIN 172-B12.7-28-A	12.7	22	26	28	4	60		
GN.17890	DIN 172-B12.7-36-A	12.7	22	26	36	4	78		
GN.17891	DIN 172-B12.8-16-A	12.8	22	26	16	4	35		
GN.17892	DIN 172-B12.8-28-A	12.8	22	26	28	4	60		
GN.17893	DIN 172-B12.8-36-A	12.8	22	26	36	4	78		
GN.17894	DIN 172-B12.9-16-A	12.9	22	26	16	4	36		
GN.17895	DIN 172-B12.9-28-A	12.9	22	26	28	4	60		
GN.17896	DIN 172-B12.9-36-A	12.9	22	26	36	4	74		
GN.12830	DIN 172-B13-16-A	13	22	26	16	4	35		
GN.12831	DIN 172-B13-28-A	13	22	26	28	4	58		
GN.12748	DIN 172-B13-36-A	13	22	26	36	4	74		
GN.17901	DIN 172-B13.1-16-A	13.1	22	26	16	4	34		
GN.17902	DIN 172-B13.1-28-A	13.1	22	26	28	4	57		
GN.17903	DIN 172-B13.1-36-A	13.1	22	26	36	4	74		
GN.17904	DIN 172-B13.2-16-A	13.2	22	26	16	4	36		
GN.17905	DIN 172-B13.2-28-A	13.2	22	26	28	4	57		
GN.17906	DIN 172-B13.2-36-A	13.2	22	26	36	4	74		
GN.17907	DIN 172-B13.3-16-A	13.3	22	26	16	4	36		
GN.17908	DIN 172-B13.3-28-A	13.3	22	26	28	4	58		
GN.17909	DIN 172-B13.3-36-A	13.3	22	26	36	4	72		
GN.17910	DIN 172-B13.4-16-A	13.4	22	26	16	4	36		
GN.17911	DIN 172-B13.4-28-A	13.4	22	26	28	4	58		
GN.17912	DIN 172-B13.4-36-A	13.4	22	26	36	4	72		
GN.12832	DIN 172-B13.5-16-A	13.5	22	26	16	4	33		
GN.12833	DIN 172-B13.5-28-A	13.5	22	26	28	4	55		
GN.12749	DIN 172-B13.5-36-A	13.5	22	26	36	4	71		
GN.17913	DIN 172-B13.6-16-A	13.6	22	26	16	4	33		
GN.17914	DIN 172-B13.6-28-A	13.6	22	26	28	4	56		
GN.17915	DIN 172-B13.6-36-A	13.6	22	26	36	4	72		
GN.17916	DIN 172-B13.7-16-A	13.7	22	26	16	4	36		
GN.17917	DIN 172-B13.7-28-A	13.7	22	26	28	4	56		
GN.17918	DIN 172-B13.7-36-A	13.7	22	26	36	4	72		
GN.17919	DIN 172-B13.8-16-A	13.8	22	26	16	4	33		
GN.17920	DIN 172-B13.8-28-A	13.8	22	26	28	4	54		
GN.17921	DIN 172-B13.8-36-A	13.8	22	26	36	4	70		
GN.17922	DIN 172-B13.9-16-A	13.9	22	26	16	4	36		
GN.17923	DIN 172-B13.9-28-A	13.9	22	26	28	4	54		
GN.17924	DIN 172-B13.9-36-A	13.9	22	26	36	4	70		

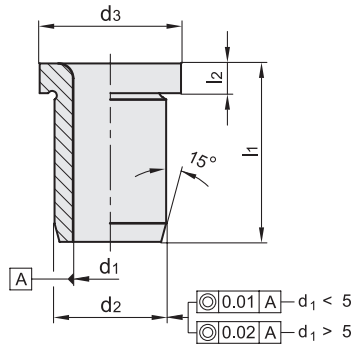
Code	Description	d1	F7	d2	n6	d3	l1	l2	
GN.12834	DIN 172-B14-16-A	14	22	26	16	4	32		
GN.12835	DIN 172-B14-28-A	14	22	26	28	4	53		
GN.12870	DIN 172-B14-36-A	14	22	26	36	4	68		
GN.12836	DIN 172-B14.1-16-A	14.1	22	26	16	4	32		
GN.12837	DIN 172-B14.1-28-A	14.1	22	26	28	4	53		
GN.12871	DIN 172-B14.1-36-A	14.1	22	26	36	4	68		
GN.17931	DIN 172-B14.2-16-A	14.2	22	26	16	4	32		
GN.17932	DIN 172-B14.2-28-A	14.2	22	26	28	4	52		
GN.17933	DIN 172-B14.2-36-A	14.2	22	26	36	4	76		
GN.17934	DIN 172-B14.3-16-A	14.3	22	26	16	4	31		
GN.17935	DIN 172-B14.3-28-A	14.3	22	26	28	4	62		
GN.17936	DIN 172-B14.3-36-A	14.3	22	26	36	4	74		
GN.17937	DIN 172-B14.4-16-A	14.4	22	26	16	4	31		
GN.17938	DIN 172-B14.4-28-A	14.4	22	26	28	4	62		
GN.17939	DIN 172-B14.4-36-A	14.4	22	26	36	4	74		
GN.12838	DIN 172-B14.5-16-A	14.5	22	26	16	4	31		
GN.12839	DIN 172-B14.5-28-A	14.5	22	26	28	4	51		
GN.12872	DIN 172-B14.5-36-A	14.5	22	26	36	4	65		
GN.17940	DIN 172-B14.6-16-A	14.6	22	26	16	4	40		
GN.17941	DIN 172-B14.6-28-A	14.6	22	26	28	4	60		
GN.17942	DIN 172-B14.6-36-A	14.6	22	26	36	4	63		
GN.17943	DIN 172-B14.7-16-A	14.7	22	26	16	4	40		
GN.17944	DIN 172-B14.7-28-A	14.7	22	26	28	4	58		
GN.17945	DIN 172-B14.7-36-A	14.7	22	26	36	4	74		
GN.17946	DIN 172-B14.8-16-A	14.8	22	26	16	4	40		
GN.17947	DIN 172-B14.8-28-A	14.8	22	26	28	4	58		
GN.17948	DIN 172-B14.8-36-A	14.8	22	26	36	4	70		
GN.17949	DIN 172-B14.9-16-A	14.9	22	26	16	4	40		
GN.17950	DIN 172-B14.9-28-A	14.9	22	26	28	4	60		
GN.17951	DIN 172-B14.9-36-A	14.9	22	26	36	4	74		
GN.12840	DIN 172-B15-16-A	15	22	26	16	4	29		
GN.12841	DIN 172-B15-28-A	15	22	26	28	4	48		
GN.12873	DIN 172-B15-36-A	15	22	26	36	4	60		
GN.17956	DIN 172-B15.1-16-A	15.1	26	30	16	4	48		
GN.17957	DIN 172-B15.1-28-A	15.1	26	30	28	4	60		
GN.17958	DIN 172-B15.1-36-A	15.1	26	30	36	4	80		
GN.12842	DIN 172-B15.5-16-A	15.5	26	30	16	4	47		
GN.12843	DIN 172-B15.5-28-A	15.5	26	30	28	4	79		
GN.12874	DIN 172-B15.5-36-A	15.5	26	30	36	4	101		
GN.12844	DIN 172-B16-16-A	16	26	30	16	4	46		
GN.12845	DIN 172-B16-28-A	16	26	30	28	4	76		
GN.12875	DIN 172-B16-36-A	16	26	30	36	4	98		
GN.12848	DIN 172-B16.1-16-A	16.1	26	30	16	4	43		
GN.12849	DIN 172-B16.1-28-A	16.1	26	30	28	4	80		
GN.12876	DIN 172-B16.1-36-A	16.1	26	30	36	4	97		
GN.12846	DIN 172-B16.5-16-A	16.5	26	30	16	4	44		
GN.12847	DIN 172-B16.5-28-A	16.5	26	30	28	4	74		
GN.12877	DIN 172-B16.5-36-A	16.5	26	30	36	4	95		





Code	Description	d1 F7	d2 n6	d3	l1	l2	△	Code	Description	d1 F7	d2 n6	d3	l1	l2	△
GN.12850	DIN 172-B17-16-A	17	26	30	16	4	42	GN.17980	DIN 172-B23-20-A	23	35	39	20	5	92
GN.12851	DIN 172-B17-28-A	17	26	30	28	4	71	GN.17981	DIN 172-B23-36-A	23	35	39	36	5	160
GN.12878	DIN 172-B17-36-A	17	26	30	36	4	91	GN.17982	DIN 172-B23-45-A	23	35	39	45	5	181
GN.17959	DIN 172-B17.5-16-A	17.5	26	30	16	4	50	GN.17983	DIN 172-B23.5-20-A	23.5	35	39	20	5	72
GN.17960	DIN 172-B17.5-28-A	17.5	26	30	28	4	68	GN.17984	DIN 172-B23.5-36-A	23.5	35	39	36	5	155
GN.17961	DIN 172-B17.5-36-A	17.5	26	30	36	4	86	GN.17985	DIN 172-B23.5-45-A	23.5	35	39	45	5	192
GN.12852	DIN 172-B18-16-A	18	26	30	16	4	39	GN.12860	DIN 172-B24-20-A	24	35	39	20	5	86
GN.12853	DIN 172-B18-28-A	18	26	30	28	4	64	GN.12861	DIN 172-B24-36-A	24	35	39	36	5	150
GN.12879	DIN 172-B18-36-A	18	26	30	36	4	83	GN.12883	DIN 172-B24-45-A	24	35	39	45	5	186
GN.17962	DIN 172-B18.5-20-A	18.5	30	34	20	5	74	GN.17986	DIN 172-B24.5-20-A	24.5	35	39	20	5	83
GN.17963	DIN 172-B18.5-36-A	18.5	30	34	36	5	128	GN.17987	DIN 172-B24.5-36-A	24.5	35	39	36	5	143
GN.17964	DIN 172-B18.5-45-A	18.5	30	34	45	5	159	GN.17988	DIN 172-B24.5-45-A	24.5	35	39	45	5	178
GN.12854	DIN 172-B19-20-A	19	30	34	20	5	79	GN.12862	DIN 172-B25-20-A	25	35	39	20	5	79
GN.12855	DIN 172-B19-36-A	19	30	34	36	5	124	GN.12863	DIN 172-B25-36-A	25	35	39	36	5	138
GN.12880	DIN 172-B19-45-A	19	30	34	45	5	155	GN.12884	DIN 172-B25-45-A	25	35	39	45	5	173
GN.17965	DIN 172-B19.5-20-A	19.5	30	34	20	5	72	GN.17989	DIN 172-B25.5-20-A	25.5	35	39	20	5	77
GN.17966	DIN 172-B19.5-36-A	19.5	30	34	36	5	120	GN.17990	DIN 172-B25.5-36-A	25.5	35	39	36	5	134
GN.17967	DIN 172-B19.5-45-A	19.5	30	34	45	5	152	GN.17991	DIN 172-B25.5-45-A	25.5	35	39	45	5	165
GN.12856	DIN 172-B20-20-A	20	30	34	20	5	67	GN.12864	DIN 172-B26-20-A	26	35	39	20	5	73
GN.12857	DIN 172-B20-36-A	20	30	34	36	5	116	GN.12865	DIN 172-B26-36-A	26	35	39	36	5	127
GN.12881	DIN 172-B20-45-A	20	30	34	45	5	145	GN.12885	DIN 172-B26-45-A	26	35	39	45	5	173
GN.17968	DIN 172-B20.5-20-A	20.5	30	34	20	5	64	GN.17992	DIN 172-B26.5-25-A	26.5	42	46	25	5	170
GN.17969	DIN 172-B20.5-36-A	20.5	30	34	36	5	111	GN.17993	DIN 172-B26.5-45-A	26.5	42	46	45	5	300
GN.17970	DIN 172-B20.5-45-A	20.5	30	34	45	5	138	GN.17994	DIN 172-B26.5-56-A	26.5	42	46	56	5	367
GN.17971	DIN 172-B21-20-A	21	30	34	20	5	61	GN.17995	DIN 172-B27-25-A	27	42	46	25	5	167
GN.17972	DIN 172-B21-36-A	21	30	34	36	5	107	GN.17996	DIN 172-B27-45-A	27	42	46	45	5	292
GN.17973	DIN 172-B21-45-A	21	30	34	45	5	132	GN.17997	DIN 172-B27-56-A	27	42	46	56	5	362
GN.17974	DIN 172-B21.5-20-A	21.5	30	34	20	5	58	GN.17998	DIN 172-B27.5-25-A	27.5	42	46	25	5	162
GN.17975	DIN 172-B21.5-36-A	21.5	30	34	36	5	102	GN.17999	DIN 172-B27.5-45-A	27.5	42	46	45	5	287
GN.17976	DIN 172-B21.5-45-A	21.5	30	34	45	5	125	GN.18000	DIN 172-B27.5-56-A	27.5	42	46	56	5	349
GN.12858	DIN 172-B22-20-A	22	30	34	20	5	57	GN.12866	DIN 172-B28-25-A	28	42	46	25	5	157
GN.12859	DIN 172-B22-36-A	22	30	34	36	5	97	GN.12867	DIN 172-B28-45-A	28	42	46	45	5	277
GN.12882	DIN 172-B22-45-A	22	30	34	45	5	121	GN.12886	DIN 172-B28-56-A	28	42	46	56	5	330
GN.17977	DIN 172-B22.5-20-A	22.5	30	34	20	5	94	GN.18001	DIN 172-B28.5-25-A	28.5	42	46	25	5	153
GN.17978	DIN 172-B22.5-36-A	22.5	30	34	36	5	166	GN.18002	DIN 172-B28.5-45-A	28.5	42	46	45	5	271
GN.17979	DIN 172-B22.5-45-A	22.5	30	34	45	5	205	GN.18003	DIN 172-B28.5-56-A	28.5	42	46	56	5	330

Standard machine parts



Code	Description	d1 F7	d2 n6	d3	l1	l2	Δ
GN.18004	DIN 172-B29-25-A	29	42	46	25	5	149
GN.18005	DIN 172-B29-45-A	29	42	46	45	5	261
GN.18006	DIN 172-B29-56-A	29	42	46	56	5	320
GN.18007	DIN 172-B29.5-25-A	29.5	42	46	25	5	143
GN.18008	DIN 172-B29.5-45-A	29.5	42	46	45	5	253
GN.18009	DIN 172-B29.5-56-A	29.5	42	46	56	5	310
GN.12868	DIN 172-B30-25-A	30	42	46	25	5	139
GN.12869	DIN 172-B30-45-A	30	42	46	45	5	245
GN.12887	DIN 172-B30-56-A	30	42	46	56	5	303
GN.18010	DIN 172-B30.5-25-A	30.5	48	52	25	5	139
GN.18011	DIN 172-B30.5-45-A	30.5	48	52	45	5	385
GN.18012	DIN 172-B30.5-56-A	30.5	48	52	56	5	482
GN.18013	DIN 172-B31-25-A	31	48	52	25	5	214
GN.18014	DIN 172-B31-45-A	31	48	52	45	5	378
GN.18015	DIN 172-B31-56-A	31	48	52	56	5	470
GN.18016	DIN 172-B31.5-25-A	31.5	48	52	25	5	209
GN.18017	DIN 172-B31.5-45-A	31.5	48	52	45	5	365
GN.18018	DIN 172-B31.5-56-A	31.5	48	52	56	5	452
GN.18019	DIN 172-B32-25-A	32	48	52	25	5	200
GN.18020	DIN 172-B32-45-A	32	48	52	45	5	360
GN.18021	DIN 172-B32-56-A	32	48	52	56	5	447
GN.18022	DIN 172-B32.5-25-A	32.5	48	52	25	5	189
GN.18023	DIN 172-B32.5-45-A	32.5	48	52	45	5	347
GN.18024	DIN 172-B32.5-56-A	32.5	48	52	56	5	430
GN.18025	DIN 172-B33-25-A	33	48	52	25	5	194
GN.18026	DIN 172-B33-45-A	33	48	52	45	5	343
GN.18027	DIN 172-B33-56-A	33	48	52	56	5	416
GN.18028	DIN 172-B33.5-25-A	33.5	48	52	25	5	189
GN.18029	DIN 172-B33.5-45-A	33.5	48	52	45	5	329
GN.18030	DIN 172-B33.5-56-A	33.5	48	52	56	5	408

Code	Description	d1 F7	d2 n6	d3	l1	l2	Δ
GN.18031	DIN 172-B34-25-A	34	48	52	25	5	184
GN.18032	DIN 172-B34-45-A	34	48	52	45	5	324
GN.18033	DIN 172-B34-56-A	34	48	52	56	5	400
GN.18034	DIN 172-B34.5-25-A	34.5	48	52	25	5	176
GN.18035	DIN 172-B34.5-45-A	34.5	48	52	45	5	314
GN.18036	DIN 172-B34.5-56-A	34.5	48	52	56	5	385
GN.18037	DIN 172-B35-25-A	35	48	52	25	5	173
GN.18038	DIN 172-B35-45-A	35	48	52	45	5	305
GN.18039	DIN 172-B35-56-A	35	48	52	56	5	378
GN.18040	DIN 172-B36-30-A	36	55	59	30	5	230
GN.18041	DIN 172-B36-56-A	36	55	59	56	5	326
GN.18042	DIN 172-B36-67-A	36	55	59	67	5	601
GN.18043	DIN 172-B37-30-A	37	55	59	30	5	313
GN.18044	DIN 172-B37-56-A	37	55	59	56	5	568
GN.18045	DIN 172-B37-67-A	37	55	59	67	5	678
GN.18046	DIN 172-B38-30-A	38	55	59	30	5	299
GN.18047	DIN 172-B38-56-A	38	55	59	56	5	550
GN.18048	DIN 172-B38-67-A	38	55	59	67	5	658
GN.18049	DIN 172-B39-30-A	39	55	59	30	5	280
GN.18050	DIN 172-B39-56-A	39	55	59	56	5	517
GN.18051	DIN 172-B39-67-A	39	55	59	67	5	617
GN.18052	DIN 172-B40-30-A	40	55	59	30	5	270
GN.18053	DIN 172-B40-56-A	40	55	59	56	5	496
GN.18054	DIN 172-B40-67-A	40	55	59	67	5	593
GN.18055	DIN 172-B41-30-A	41	55	59	30	5	255
GN.18056	DIN 172-B41-56-A	41	55	59	56	5	462
GN.18057	DIN 172-B41-67-A	41	55	59	67	5	552
GN.18058	DIN 172-B42-30-A	42	55	59	30	5	240
GN.18059	DIN 172-B42-56-A	42	55	59	56	5	496
GN.18060	DIN 172-B42-67-A	42	55	59	67	5	524



Standard machine parts