



Simon Rack

SINCE 1964 - MANUFACTURER



97,5x90x40 cm*

38,4" x 35,4" x 15,8"



MADERCLICK MOBILE 3/400 900 AZUL/MADERA



Carga uniformemente repartida
Evenly distributed load
Gleichmäßig verteilte Last
Charge uniformément répartie
Carga uniformemente distribuida



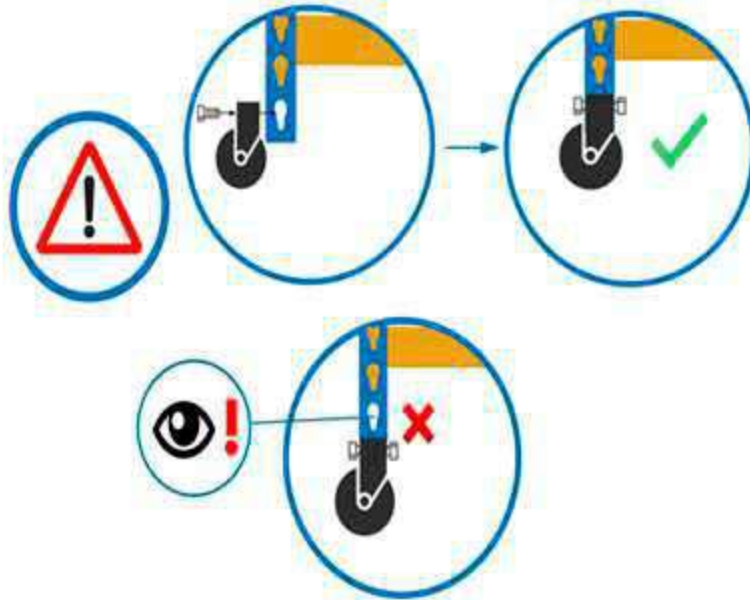
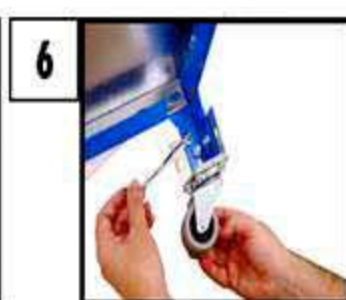
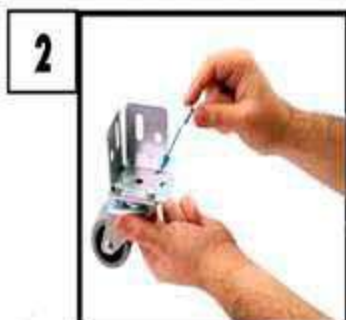
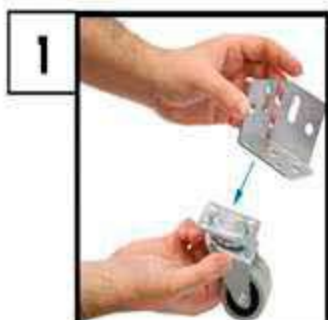
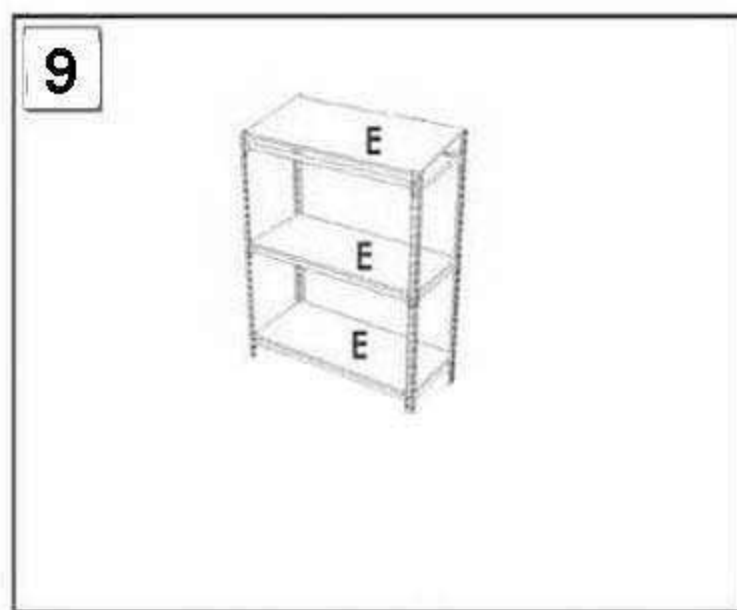
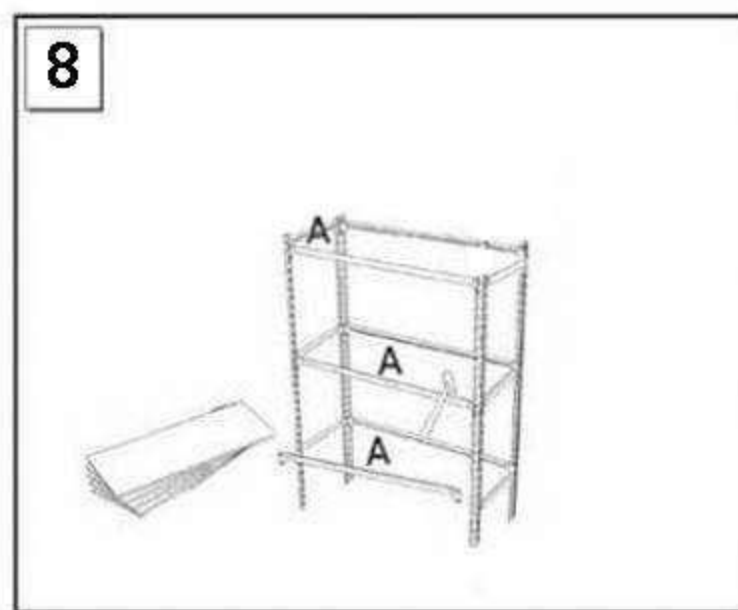
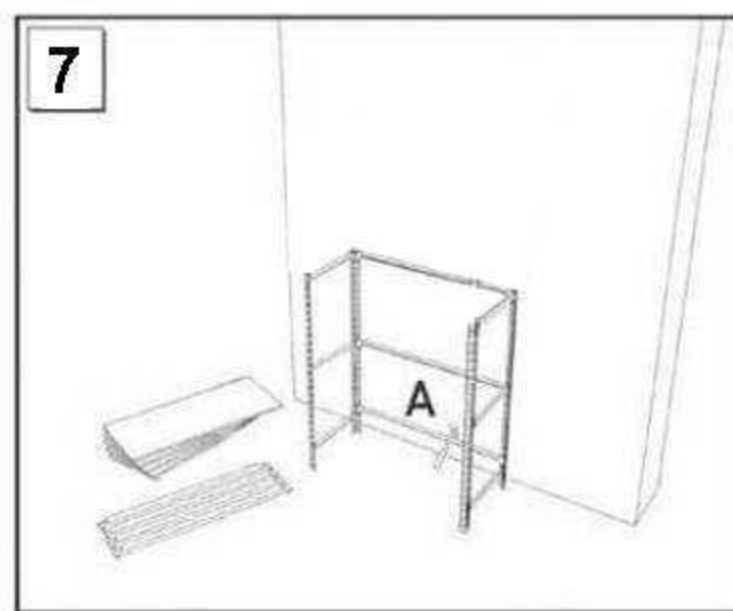
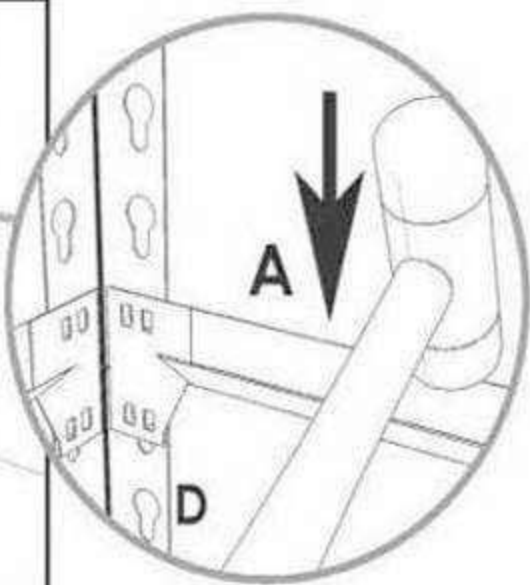
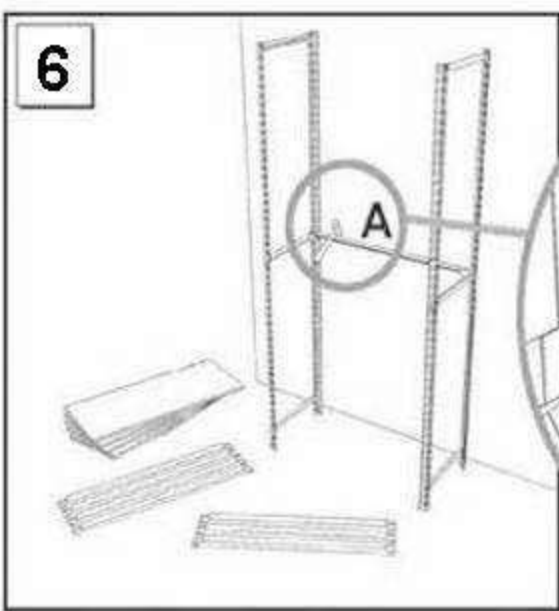
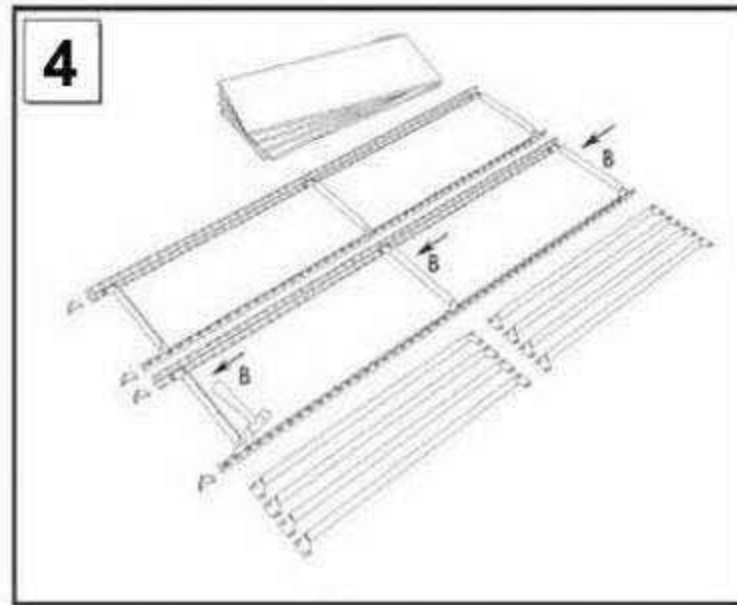
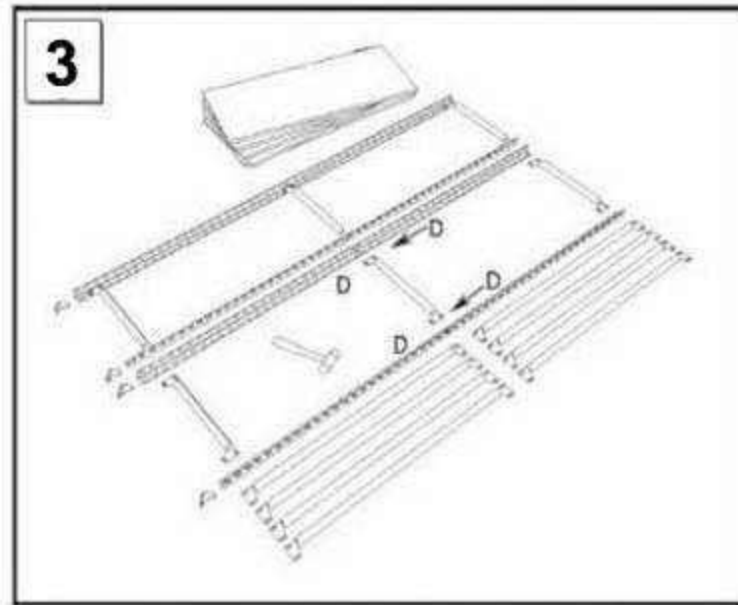
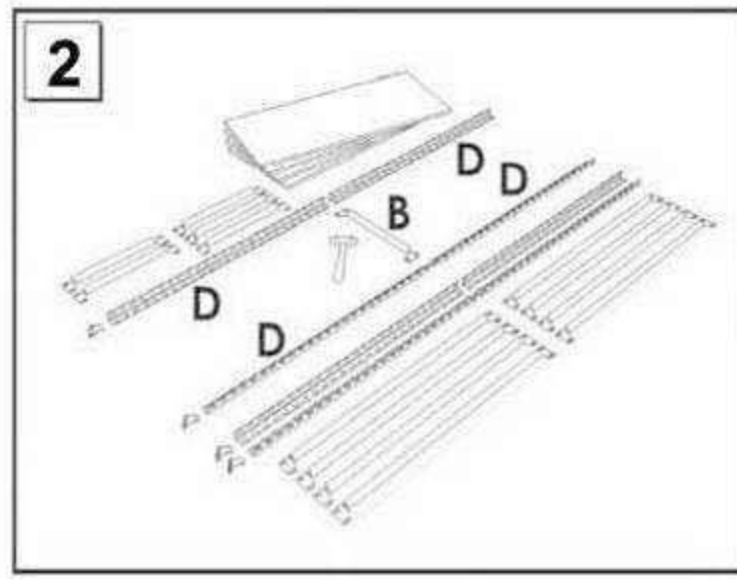
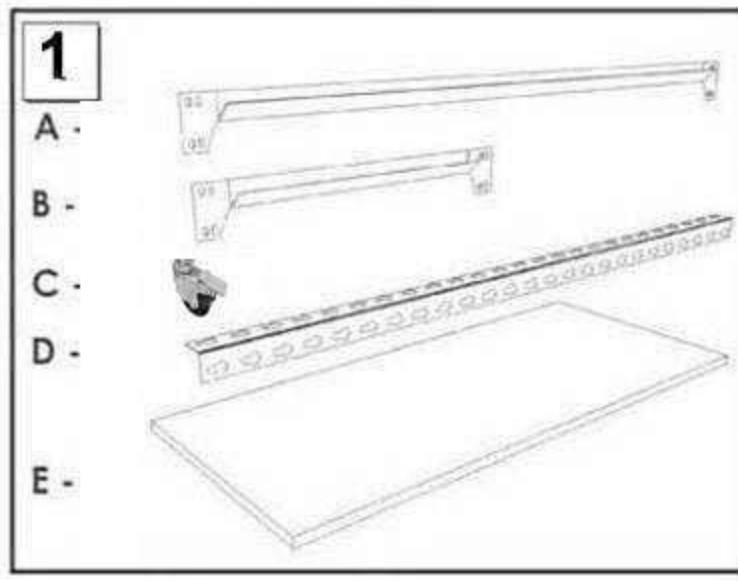
*MEDIDAS EN USO
USED MEASUREMENTS • MASSNAHMEN IM EINSATZ
MESURES EN EMPLOI • MEDIDAS EM USO:
975x900x400 mm
(38,4"x 35,4"x 15,8")



ESTANTERIAS SIMON S.L. B.50.556.463
PG. ALFAMEN C/ POLIGONO C. Nº3
ALFAMEN (ZARAGOZA)



Standard Mounting



Colocar larguero en el primer agujero disponible
First beam in the hole immediately above the wheel
Erstes Quertraverse im Loch direkt über dem Rad
Premier montant dans le trou juste au-dessus de la roue
Primeira travessa no orifício logo acima da roda

SIMONCLASSIC



SIMONCLICK



SIMONOFFICE



SIMONTALLER



BANCOS DE TRABAJO WORK BENCHES



SIMONHOME



TAQUILLAS LOCKER



SIMONTITÁN



SIMONINOX



SIMONPALET



SIMONLEVER



ALTILLOS Y PASILLOS ELEVADOS PLATFORMS AND MEZZANINES

