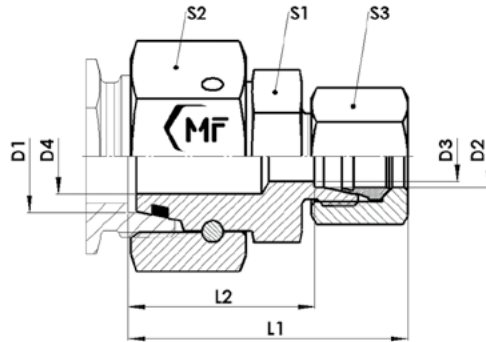
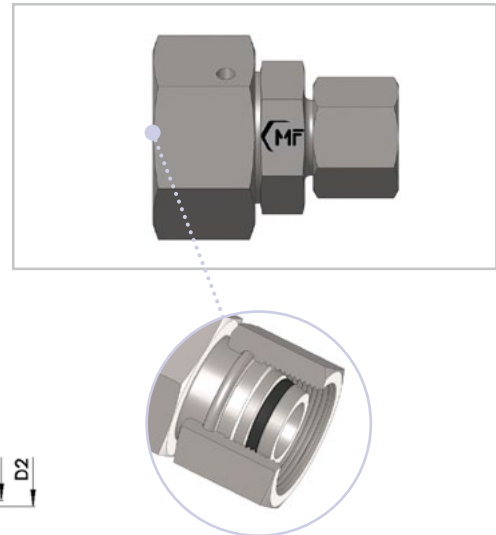


REDV

- Gerade Reduzierung
- mit 24° DKO-Dichtkegel und O-Ring NBR
- L-Reihe

- Tube Ende Reducer
- with 24° DKO Swivel and NBR O-ring
- L Series



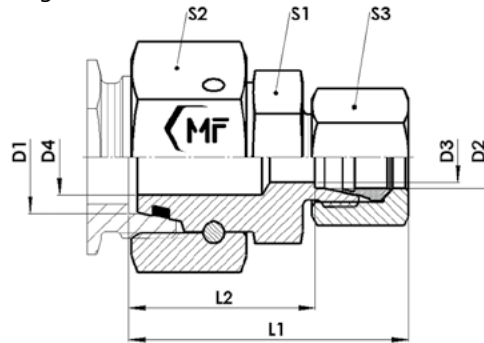
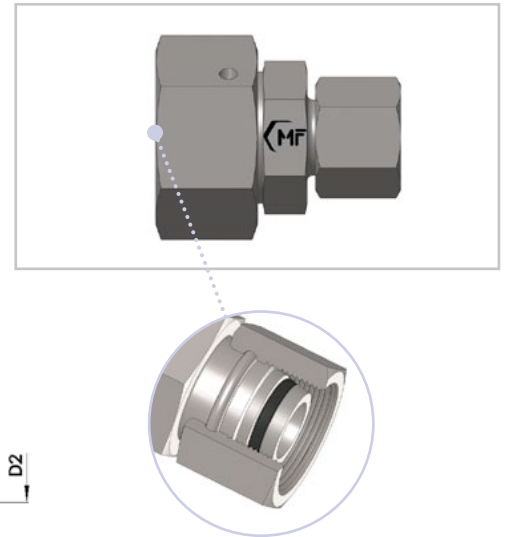
REDV													
Baureihe Series	D1 mm	D2 mm	D3 mm	D4 mm	L1 mm	L2 mm	S1 mm	S2 mm	S3 mm	Gewicht Weight g	PN bar	Bezeichnung Name	Artikel-Nr. Article No.
L	8	6	4	4	31	24	12	17	14	41	500	ST REDV 08 06 L	211654
	10	6	4	6	32	25	14	19	14	48	500	ST REDV 10 06 L	211655
	10	8	6	6	32	25	14	19	17	55	500	ST REDV 10 08 L	211656
	12	6	4	8	32	25	17	22	14	61	400	ST REDV 12 06 L	211657
	12	8	6	8	32	25	17	22	17	66	400	ST REDV 12 08 L	211229
	12	10	8	8	33	26	17	22	19	72	400	ST REDV 12 10 L	211658
	15	6	4	10	36	29	22	27	14	93	400	ST REDV 15 06 L	211659
	15	8	6	10	36	29	22	27	17	102	400	ST REDV 15 08 L	211660
	15	10	8	10	37	30	22	27	19	104	400	ST REDV 15 10 L	211661
	15	12	10	10	37	30	22	27	22	112	400	ST REDV 15 12 L	211662
	18	6	4	13	35	28	24	32	14	121	400	ST REDV 18 06 L	211663
	18	8	6	13	35	28	24	32	17	128	400	ST REDV 18 08 L	211664
	18	10	8	13	36	29	24	32	19	131	400	ST REDV 18 10 L	211665
	18	12	10	13	36	29	24	32	22	139	400	ST REDV 18 12 L	211666
	18	15	12	13	37	30	24	32	27	162	400	ST REDV 18 15 L	211667
	22	6	4	17	39	32	27	36	14	170	250	ST REDV 22 06 L	211668
	22	8	6	17	39	32	27	36	17	175	250	ST REDV 22 08 L	211669
	22	10	8	17	40	33	27	36	19	180	250	ST REDV 22 10 L	211670
	22	12	10	17	40	33	27	36	22	186	250	ST REDV 22 12 L	211671
	22	15	12	17	41	34	27	36	27	211	250	ST REDV 22 15 L	211672
	22	18	15	17	42	34	27	36	32	235	250	ST REDV 22 18 L	211673
	28	6	4	22	41	34	32	46	14	231	250	ST REDV 28 06 L	211674
	28	8	6	22	41	34	32	46	17	238	250	ST REDV 28 08 L	211675
	28	10	8	22	42	35	32	46	19	234	250	ST REDV 28 10 L	211676
	28	12	10	22	42	35	32	46	22	24°	250	ST REDV 28 12 L	211677
	28	15	12	22	43	36	32	46	27	265	250	ST REDV 28 15 L	211678
	28	18	15	22	43	36	32	46	32	288	250	ST REDV 28 18 L	211679
	28	22	19	22	45	38	32	46	36	311	250	ST REDV 28 22 L	211680

Gerundete Werte / approx. Dimensions

REDV

- Gerade Reduzierung
- mit 24° DKO-Dichtkegel und O-Ring NBR
- L-Reihe

- Tube Ende Reducer
- with 24° DKO Swivel and NBR O-ring
- L Series



REDV													
Baureihe Series	D1 mm	D2 mm	D3 mm	D4 mm	L1 mm	L2 mm	S1 mm	S2 mm	S3 mm	Gewicht Weight g	PN bar	Bezeichnung Name	Artikel-Nr. Article No.
L	35	6	4	28	43	37	46	50	14	330	250	ST REDV 35 06 L	211681
	35	8	6	28	43	37	46	50	17	335	250	ST REDV 35 08 L	209748
	35	10	8	28	45	38	46	50	19	339	250	ST REDV 35 10 L	211682
	35	12	10	28	45	38	46	50	22	353	250	ST REDV 35 12 L	211683
	35	15	12	28	46	39	46	50	27	375	250	ST REDV 35 15 L	211684
	35	18	15	28	46	39	46	50	32	396	250	ST REDV 35 18 L	211685
	35	22	19	28	48	41	46	50	36	420	250	ST REDV 35 22 L	211686
	35	28	24	28	48	41	46	50	41	425	250	ST REDV 35 28 L	211687
	42	6	4	34	48	41	50	60	14	512	250	ST REDV 42 06 L	211688
	42	8	6	34	48	41	50	60	17	537	250	ST REDV 42 08 L	211689
	42	10	8	34	49	42	50	60	19	558	250	ST REDV 42 10 L	211690
	42	12	10	34	49	42	50	60	22	567	250	ST REDV 42 12 L	211691
	42	15	12	34	50	43	50	60	27	581	250	ST REDV 42 15 L	211692
	42	18	15	34	50	42	50	60	32	612	250	ST REDV 42 18 L	211693
	42	22	19	34	52	44	50	60	36	632	250	ST REDV 42 22 L	211694
	42	28	24	34	52	44	50	60	41	637	250	ST REDV 42 28 L	211695
	42	35	30	34	54	43	50	60	50	698	250	ST REDV 42 35 L	211696

Gerundete Werte / approx. Dimensions