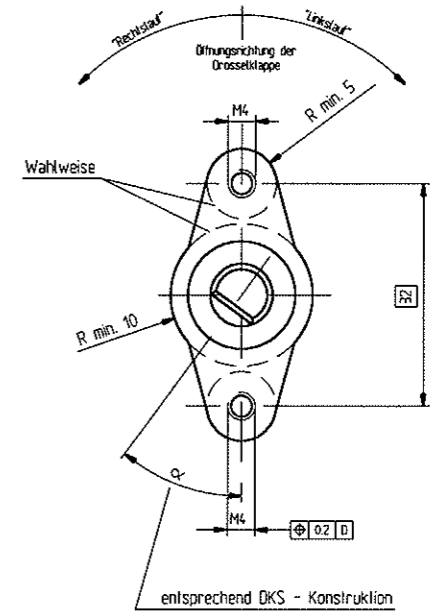
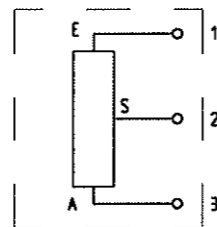


Montagevorschrift:

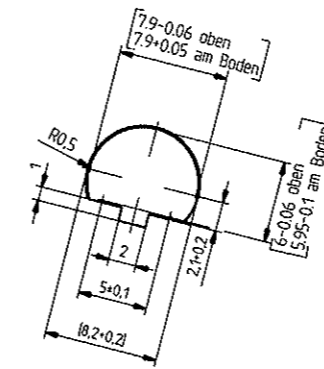
Potentiometer mittels Vorrichtung bis zur Anlage des O-Ringes am Dk- Gehäuse auf die Dk- Welle aufdrücken (max. Aufdrückkraft F = 100 N). Die Vorrichtung muß ein Aufdrücken parallel zur Auflagefläche gewährleisten. Des weiteren muß die Aufdrückfläche dem U- Scheibendurchmesser entsprechen und im Bereich der Befestigungsbuchsen zur Auflage gebracht werden. Anschließend die Schrauben mit U- Scheiben d = 12 mm mit einem Anzugsmoment von 2,5 ± 0,5 Nm befestigen.



Schaltbild



Wellenaufnahme M5:1



Wellenaufnahme mit Kontaktsynth Uni QR geölt.

Maße der Wellenaufnahme sind nur theoretische Maße. Aufpresskräfte mit folgenden Leihdornen haben Vorrang.

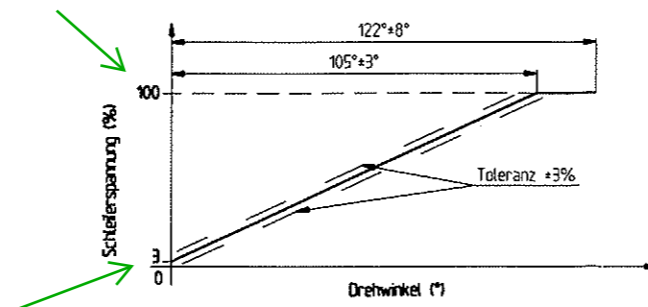
Leihdorn	zul. Kraft
7,950 x 5,900	≥ 12 N
8,000 x 5,950	≤ 80 N

Aufpresstiefe: 8 mm

Technische Daten

- Betriebsspannung: 5 ± 0,1 V_{oll}
- Nennwiderstand: 4 kΩ_n ± 20%
- mech. Stellbereich: 119° ± 6°
- elektr. Nutzbereich: 105° ± 3°
- Linearität: ± 3%
- Glätte der Ausgangsspannung: ± 15%
- Temperaturkoeffizient (-40°C...+120°C): ± 6,5%
- Hysterese 5 äquidistanter Punkte: ± 0,3%
- max. zul. Betätigungsmoment im mech. Anschlag: 650 mNm

Kennlinie

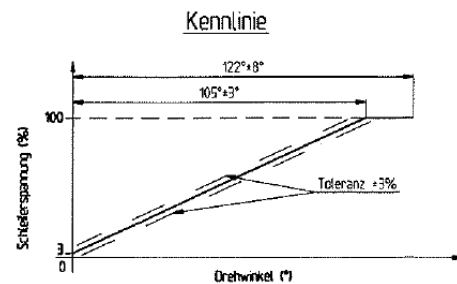


Alle angegebenen Maße gelten für das Potentiometer im nicht eingebaute Zustand.

Passus	Abmaß	Verkstoff	Nachbehandlung	Oberflächenbehandlung
<p>Unterpunkte über Veranlassung dieser Untergruppe/Veränderung und Mitteilung eines Verfalls nicht gestattet. Soweit nicht ausdrücklich angegeben, sind alle Änderungen vorbehalten. Die Rechte für die Fertigung, die Montage, die Wartung, die Reparatur, die Nachbearbeitung oder die Weiterverarbeitung vorbehalten.</p> <p>This document may not be translated or reproduced for sale for other than the intended purpose. All rights reserved in case of patent or registered patent infringement.</p>				
<p>Abmaß: 2,1</p>		<p>Hersteller: IAG Name: Gesehen</p>		<p>A B Elektronik GmbH Werne</p>
<p>Material: 51</p>		<p>Diese Masse werden besonders geprüft</p>		
<p>Bestell-Nr.: 41624000</p>		<p>Ersetzt durch:</p>		<p>11/522</p> <p>2/7500</p>

Winkelsensoren / Angle Sensors
(Conductive Plastic)
41624

VERSORGUNG Supply	5 ± 0,1 V
AUSGANGSSIGNAL Output signal	Analogic, voltage interface
DICHTIGKEITSGRAD Sealing grade	IP 54
TEMPERATURBEREICH Temperature range	-40 °C to +120 °C
WINKELBEREICH Angle range (degrees)	105°
AUSGANGSSPANNUNG Output – voltage range	0,15 V – 5 V
RÜCKSTELLFEDER Return spring	yes
WIDERSTAND Resistance	4,0 kOhm ± 20%
LINEARITÄT Absolute linearity	± 3 %
LEBENSDAUER (TYPISCH) Life time full stroke	Min. 2 mio. cycles
ZITTERSPIELE Dither life time (± 2°)	Min. 10 mio. cycles
ARTIKELNUMMER Order number	4162400011


**WINKELBEREICH
Angle range (degrees)**

Maße / Dimensions:
