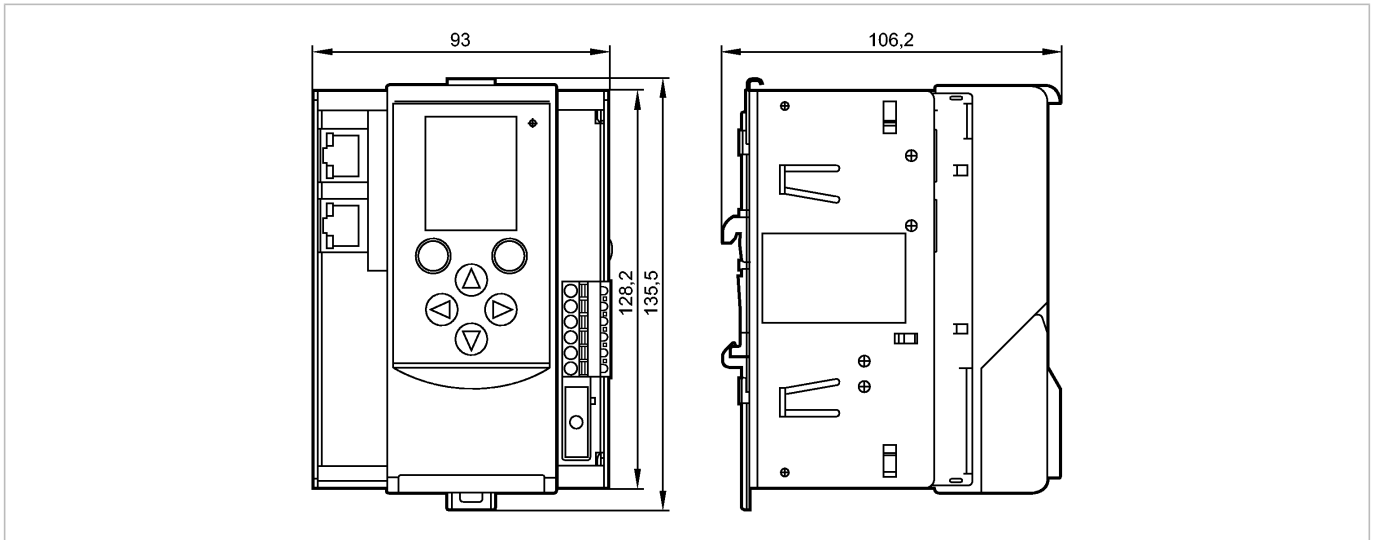


**AC1422**

AS-i Gateway 2Master EIP

**Bussystem AS-Interface**



**Produktmerkmale**

- AS-i EtherNet/IP Gateway
- Klemmschienengehäuse
- AS-i Master
- Ethernet-Konfigurationsschnittstelle mit dynamischer Web-Schnittstelle zur Konfiguration und Diagnose inklusive Fernwartung
- LCD-Farbdisplay
- Geräteversorgung wahlweise aus 24 V oder aus AS-i (AS-i Bus 1)

**Einsatzbereich**

Einsatzbereich	Einsatz als AS-i Ethernet/IP Gateway
----------------	--------------------------------------

**Elektrische Daten**

Anzahl AS-i Master	2
Betriebsspannung [V]	18...32 DC (AUX) / 21...31,6 DC (AS-i)
Stromaufnahme aus 24 V DC und AS-i [mA]	< 500 (24 V) / < 10 aus AS-i 1 / < 10 aus AS-i 2
Stromaufnahme aus AS-i (ohne externe Versorgung) [mA]	< 500 aus AS-i 1 / < 10 aus AS-i 2
Potentialtrennung	ja

**Ausgänge**

Externe Spannungsversorgung	nach PELV
-----------------------------	-----------

**Schnittstellen**

Programmierschnittstelle	Ethernet
Datenschnittstelle	Ethernet/IP (IP = Industrial Protocol), 100 Mbaud

**Umgebungsbedingungen**

Umgebungstemperatur [°C]	0...60
Lagertemperatur [°C]	-20...70
Schutzart	IP 20

**AS-i Kennwerte**

AS-i Version	3.0
AS-i Profil	M4
AS-i Zertifikat	97303

**Mechanische Daten**



## AC1422

AS-i Gateway 2Master EIP

Bussystem AS-Interface

Gehäusewerkstoffe	Aluminium pulverbeschichtet; Stahlblech verzinkt; Makrolon
-------------------	--

Gewicht [kg]	0,703
--------------	-------

### Anzeigen / Bedienelemente

Anzeige	Vollgrafik-LCD-Display
---------	------------------------

Funktionsanzeige LED	1 x rot / grün (Kombi-LED)
----------------------	----------------------------

### Elektrischer Anschluss

Anschluss	Klemmen bis 2,5 mm <sup>2</sup>
-----------	---------------------------------

### Anschlussbelegung

<input type="checkbox"/>	AS-i 2+
<input type="checkbox"/>	AS-i 2-
<input type="checkbox"/>	AS-i 1+
<input type="checkbox"/>	AS-i 1-
<input type="checkbox"/>	FE
<input type="checkbox"/>	n.c.
<input type="checkbox"/>	24 V
<input type="checkbox"/>	0 V

### Zubehör

Zubehör (mitgeliefert)	Anschlussklemmen
------------------------	------------------

Zubehör (optional)	CODESYS-Lizenz V3 (E71400)
--------------------	----------------------------

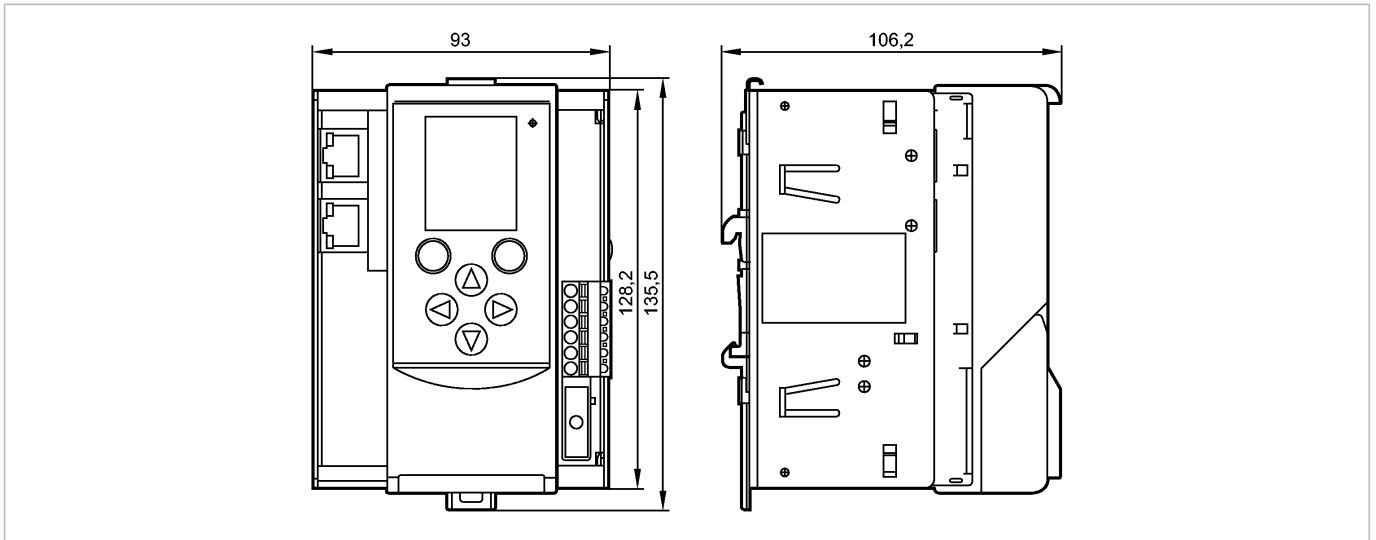
### Bemerkungen

Verpackungseinheit [Stück]	1
----------------------------	---

**AC1422**

AS-i Gateway 2Master EIP

Bus system AS-Interface



**Product characteristics**

- AS-i EtherNet/IP gateway
- Housing for DIN rail mounting
- AS-i master
- Ethernet configuration interface with dynamic web interface for configuration and diagnosis including remote maintenance
- LCD colour display
- Device supply either via 24 V or AS-i (AS-i bus 1)

**Application**

Application: Use as AS-i Ethernet/IP gateway

**Electrical data**

Number of AS-i masters	2
Operating voltage [V]	18...32 DC (AUX) / 21...31.6 DC (AS-i)
Current consumption from 24 V DC and AS-i [mA]	< 500 (24 V) / < 10 from AS-i 1 / < 10 from AS-i 2
Current consumption from AS-i (without external supply) [mA]	< 500 via AS-i 1 / < 10 via AS-i 2
Electrical separation	yes

**Outputs**

External voltage supply: according to PELV

**Interfaces**

Programming interface	Ethernet
Data interface	Ethernet/IP (IP = Industrial Protocol), 100 Mbaud

**Environment**

Ambient temperature [°C]	0...60
Storage temperature [°C]	-20...70
Protection	IP 20

**AS-i classification**

AS-i version	3.0
AS-i profile	M4
AS-i certificate	97303

**Mechanical data**



## AC1422

AS-i Gateway 2Master EIP

Bus system AS-Interface

Housing materials	aluminium powder-coated; steel sheet galvanised; Makrolon
-------------------	---

Weight [kg]	0.703
-------------	-------

### Displays / operating elements

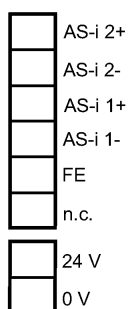
Display	full graphic LCD display
---------	--------------------------

Function display LED	1 x red / green (combined LED)
----------------------	--------------------------------

### Electrical connection

Connection	terminals up to 2.5 mm <sup>2</sup>
------------	-------------------------------------

### Wiring



### Accessories

Accessories (included)	terminals
------------------------	-----------

Accessories (optional)	CODESYS licence V3 (E71400)
------------------------	-----------------------------

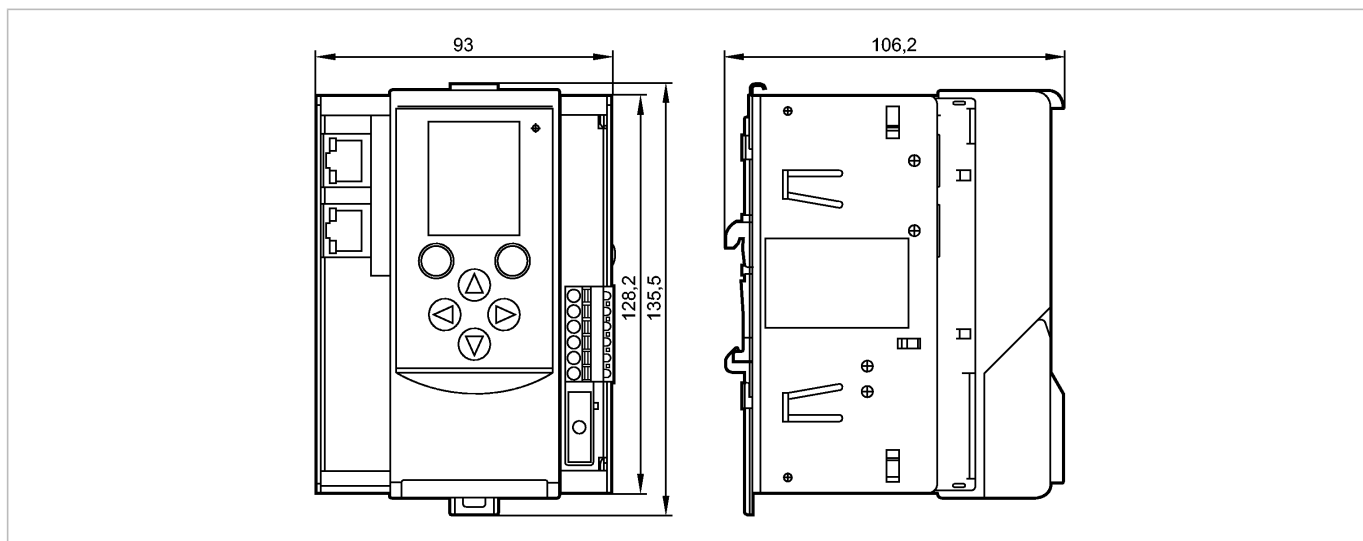
### Remarks

Pack quantity [piece]	1
-----------------------	---

**AC1422**

AS-i Gateway 2Master EIP

Système bus AS-interface



**Caractéristiques du produit**

passerelle AS-i EtherNet/IP
Montage en glissière
Maître AS-i
Interface de configuration Ethernet avec interface web dynamique pour configuration et diagnostic, y compris télémaintenance
afficheur LCD couleur
Alimentation de l'appareil via 24 V ou AS-i (bus AS-i 1)

**Application**

Application	Utilisation en tant que passerelle AS-i Ethernet/IP
-------------	---

**Données électriques**

Nombre de maîtres AS-i	2
Tension d'alimentation [V]	18...32 DC (AUX) / 21...31,6 DC (AS-i)
Consommation via 24 V DC et AS-i [mA]	< 500 (24 V) / < 10 via AS-i 1 / < 10 via AS-i 2
Consommation via AS-i (sans alimentation externe) [mA]	< 500 via AS-i 1 / < 10 via AS-i 2
Isolation galvanique	oui

**Sorties**

Alimentation externe en tension	selon TBTP
---------------------------------	------------

**Interfaces**

Interface de programmation	Ethernet
Interface de données	Ethernet/IP (IP = Industrial Protocol), 100 Mbaud

**Conditions d'utilisation**

Température ambiante [°C]	0...60
Température de stockage [°C]	-20...70
Protection	IP 20

**Classification AS-i**

Version AS-i	3.0
Profil AS-i	M4
Certificat AS-i	97303

**Données mécaniques**



## AC1422

AS-i Gateway 2Master EIP

Système bus AS-interface

Matières boîtier	aluminium surface protégée par pulvérisation; tôle d'acier galvanisé; Makrolon
Poids [kg]	0,703

### Afficheurs / éléments de service

Indication	afficheur LCD entièrement graphique
Indication de fonction LED	1 x rouge / vert (LED à deux couleurs)

### Raccordement électrique

Raccordement	bornes jusqu'à 2,5 mm <sup>2</sup>
--------------	------------------------------------

### Branchement

<input type="checkbox"/>	AS-i 2+
<input type="checkbox"/>	AS-i 2-
<input type="checkbox"/>	AS-i 1+
<input type="checkbox"/>	AS-i 1-
<input type="checkbox"/>	FE
<input type="checkbox"/>	n.c.
<input type="checkbox"/>	24 V
<input type="checkbox"/>	0 V

### Accessoires

Accessoires (fournis)	boîte de raccordement
Accessoires (option)	Licence CODESYS V3 (E71400)

### Remarques

Quantité [pièce]	1
------------------	---