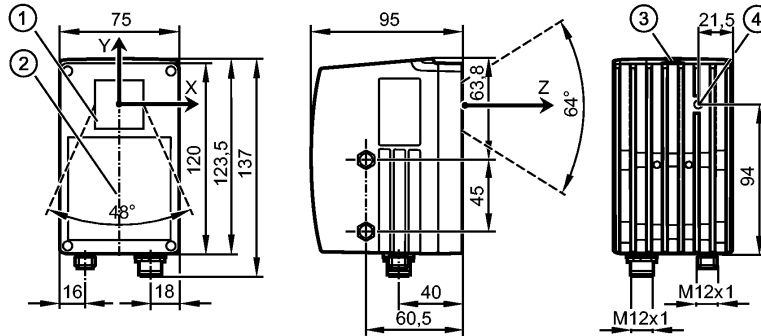


O3D222

O3DIRP3KG/E1/E2/GM/W/64

Objekterkennung

Da bei 8-poligen Kabel Dosen die Adernfarben nicht normiert sind, beachten Sie bitte immer die Anschlussbelegung des Sensors und der Kabel Dosen (siehe Datenblatt).



- 1: Objektiv
- 2: Beleuchtungseinheit
- 3: Display / Tasten / LEDs
- 4: Fokuseinsteller



Produktmerkmale

PMD 3D Sensor	
Steckverbindung	
Geräteschnittstellen: Digital Ein-/Ausgang; Ethernet	
Öffnungswinkel 64° x 48° (vertikal x horizontal)	
Bildauflösung: 64 x 48 Pixel	
PMD 3D ToF (Time of Flight) Sensor zur Objekterkennung	

Elektrische Daten

Betriebsspannung [V]	20,4...28,8 V DC; nach EN 61131-2
Stromaufnahme [mA]	< 2000 Spitzenstrom gepulst; typ. Mittelwert 600
Leistungsaufnahme [W]	15
Schutzklasse	III (PELV)
Sensorart	PMD 3D ToF-Chip

Eingänge

Beschaltung	max. 2 (konfigurierbar) / 24 V PNP gem. IEC 61131-2 Typ 1
Trigger	extern; 24 V PNP gem. IEC 61131-2 Typ 1

Ausgänge

Ausgang	max. 2 (konfigurierbar) / 24 V PNP gem. EN 61131-2 Typ 2
Strombelastbarkeit je Ausgang [mA]	100
Spannungsabfall [V]	1
Kurzschlusschutz	getaktet
Überlastfest	ja
Analogausgang	
Stromausgang [mA]	4...20
- Max. Bürde [Ω]	300
Spannungsausgang [V]	0...10
- Min. Bürde [Ω]	10000



O3D222

O3DIRP3KG/E1/E2/GM/W/64

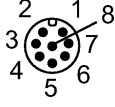
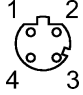
Objekterkennung

Erfassungsbereich		
Arbeitsabstand	[mm]	200...5500
Auflösung Bildpunkte	[Pixel]	64 x 48 *)
Öffnungswinkel	[°]	64 x 48
Bildwiederholrate	[Hz]	20
Software / Programmierung		
Parametriermöglichkeiten	über 2 Tasten und 10-Segment-Anzeige oder über PC/Notebook mit Bediensoftware	
Schnittstellen		
Parametrierschnittstelle	Ethernet TCP/IP: 10Base-T / 100Base-TX	
Prozessschnittstelle	Digital Ein-/Ausgänge und Analogausgang; Ethernet TCP/IP; EtherNet IP	
IP-Adresse	192.168.0.69	
Subnetzmaske	255.255.255.0 (Class C)	
Gateway IP-Adresse	192.168.0.201	
MAC-Adresse	siehe Typenschild	
Umgebungsbedingungen		
Fremdlichtsicherheit	[klx]	8; auf dem Objekt
Umgebungstemperatur	[°C]	-10...50
Lagertemperatur	[°C]	-40...85
Schutzart	IP 67	
Zulassungen / Prüfungen		
EMV	EN 61000-6-4	Störemission / industrielle Umgebung
	EN 61000-6-2	Störfestigkeit / industrielle Umgebung
Schockfestigkeit	DIN EN 60068-2-27	30 g (11 ms)
Vibrationsfestigkeit	DIN EN 60068-2-6	2 g (10...150 Hz)
Elektrische Sicherheit	EN61131-2; elektrische Versorgung nur über PELV-Stromkreise	
Photobiologische Sicherheit	Infrarot LED (850 nm) Freie Gruppe (nach DIN EN 62471)	
Mechanische Daten		
Gehäusewerkstoffe	Gehäuse: Aluminiumdruckguss; Frontscheibe: PMMA; Displayfenster: PC	
Gewicht	[kg]	1,204
Anzeigen / Bedienelemente		
Anzeige	4 x LED gelb 4 x LED grün 4-stellige 10-Segment-Anzeige	

O3D222

O3DIRP3KG/E1/E2/GM/W/64

Objekterkennung

Elektrischer Anschluss	
Anschluss	M12-Steckverbindung
Anschlussbelegung  <ul style="list-style-type: none"> Prozessschnittstelle M12 Digital Ein-/Ausgang 1: U+ 2: Trigger 3: 0 V 4: OUT 1 Analogausgang 5: Ready 6: OUT 2 7: IN 1 Schalteingang 1 8: IN 2 Schalteingang 2  <ul style="list-style-type: none"> Parametrieranschluss M12 Ethernet 1: TD + 2: RD + 3: TD - 4: RD - 	
Sonstige Ausstattung	
Interne Beleuchtung	Infrarot LED (850 nm) Unsichtbare Strahlung Licht emittierender Dioden Klasse 1
Zubehör	
Zubehör (mitgeliefert)	Schutzkappen
Bemerkungen	
Bemerkungen	*) zusätzliche Randpixel verfügbar 64x50
Verpackungseinheit [Stück]	1
Weitere Daten	

Bildfeldgröße

Messbereich / Abstand [mm]	Länge [mm]	Breite [mm]	Minimale Objektfläche [mm]
200	250	170	7 x 7
1000	1260	870	37 x 37
2000	2520	1740	73 x 73
3000	3780	2610	109 x 109
4000	5040	3480	145 x 145
5500	6930	4790	200 x 200

Für eine sichere Detektion muss das Objekt von mindestens 2x2 Pixeln erfasst werden

Reproduzierbarkeit der Abstandsmessung eines Einzelpixels

Messbereich / Abstand [mm]	Typische Reproduzierbarkeit (6 Sigma) der Abstandsmesswerte auf grauen Objekten (18 % Reflektivität) [mm]	Typische Genauigkeit [mm]
200...1000	± 40	± 10
1000...2000	± 130	± 20
2000...3000	± 290	± 30
3000...4000	± 540	± 40
4000...5500	± 1133	± 55



Temperaturdrift

Typ. Temperaturdrift von -10...+50 °C [mm/K]

± 15

Einstellparameter

Parameter	Einstellbereich	Werkseinstellung
Programm	Volumen; minimaler Abstand; maximaler Abstand; durchschnittlicher Abstand; minimaler Füllstand; maximaler Füllstand; durchschnittlicher Füllstand	durchschnittlicher Abstand
Belichtungszeit [ms]	7...36	22
Dynamik	normal; hoch	hoch
Hintergrund **)	begrenzt; frei	begrenzt
Filter	Median, Mittelwert	Median
Ergebnismittelung	1...50	1
Triggermodus	kontinuierlich positive Flanke negative Flanke	kontinuierlich
Pausenzeit [ms]	0...10000	141

**) Einstellung "frei": Objekte im Bereich 5.5 ... 45 m werden ausgeblendet

Einstellung "begrenzt": alle Objekte müssen sich innerhalb des Arbeitsabstands 0.2 ... 5.5 m befinden

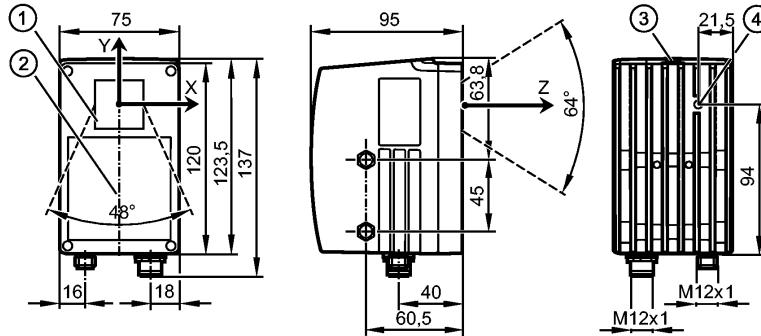
Da bei 8-poligen Kabel Dosen die Adernfarben nicht normiert sind, beachten Sie bitte immer die Anschlussbelegung des Sensors und der Kabel Dosen (siehe Datenblatt).

O3D222

O3DIRP3KG/E1/E2/GM/W/64

Object recognition

Please note the wiring of the sensor and the sockets (see data sheet) as for 8-pole sockets the core colours are not standardised.



- 1: lens
- 2: Illumination unit
- 3: Display / buttons / LEDs
- 4: Focus adjustment screw



Product characteristics

PMD 3D sensor	
Connector	
Device interfaces: digital input/output; Ethernet	
Angle of aperture 64° x 48° (vertical x horizontal)	
Image resolution: 64 x 48 pixels	
PMD 3D ToF (Time of Flight) sensor for object recognition	

Electrical data

Operating voltage [V]	20.4...28.8 V DC; to EN 61131-2
Current consumption [mA]	< 2000 peak current pulsed; typ. mean value 600
Power consumption [W]	15
Protection class	III (PELV)
Type of sensor	PMD 3D ToF chip

Inputs

Circuit	max. 2 (configurable) / 24 V PNP to IEC 61131-2 type 1
Trigger	external; 24 V PNP to IEC 61131-2 type 1

Outputs

Output	max. 2 (configurable) / 24 V PNP to EN 61131-2 type 2
Max. current load per output [mA]	100
Voltage drop [V]	1
Short-circuit protection	pulsed
Overload protection	yes
Analogue output	
current output [mA]	4...20
- Max. load [Ω]	300
voltage output [V]	0...10
- Min. load [Ω]	10000


O3D222

O3DIRP3KG/E1/E2/GM/W/64

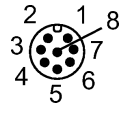
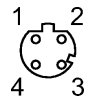
Object recognition

Range		
Operating distance	[mm]	200...5500
Resolution pixels	[pixel]	64 x 48 *)
Angle of aperture	[°]	64 x 48
Image repetition rate	[Hz]	20
Software / programming		
Parameter setting options	via 2 pushbuttons and 10-segment display or via PC / notebook with operating software	
Interfaces		
parameter setting interface	Ethernet TCP/IP: 10BaseT / 100Base-TX	
Process interface	Digital inputs/outputs and analogue output; Ethernet TCP/IP; EtherNet IP	
IP address	192.168.0.69	
subnet mask	255.255.255.0 (Class C)	
gateway IP address	192.168.0.201	
MAC address	see type label	
Environment		
Immunity to extraneous light	[klx]	8; on the object
Ambient temperature	[°C]	-10...50
Storage temperature	[°C]	-40...85
Protection	IP 67	
Tests / approvals		
EMC	EN 61000-6-4	radiation of interference / industrial environments
	EN 61000-6-2	noise immunity / industrial environments
Shock resistance	DIN EN 60068-2-27	30 g (11 ms)
Vibration resistance	DIN EN 60068-2-6	2 g (10...150 Hz)
Electrical safety	EN61131-2; electrical supply only via PELV circuits	
Photobiological safety	Infrared LED (850 nm) Exempt group (to DIN EN 62471)	
Mechanical data		
Housing materials	housing: diecast aluminium; window: PMMA; display window: PC	
Weight	[kg]	1.204
Displays / operating elements		
Display	4 x LED yellow 4 x LED green 4-digit 10-segment display	

O3D222

O3DIRP3KG/E1/E2/GM/W/64

Object recognition

Electrical connection	
Connection	M12 connector
Wiring  <ul style="list-style-type: none"> Process interface M12 Digital input/output 1: U+ 2: Trigger 3: 0 V 4: OUT 1 analogue output 5: Ready 6: OUT 2 7: IN 1 Switching input 1 8: IN 2 Switching input 2  <ul style="list-style-type: none"> Parameter setting connection M12 Ethernet 1: TD + 2: RD + 3: TD - 4: RD - 	
Other technical data	
Integrated lighting	Infrared LED (850 nm) Invisible radiation of light-emitting diodes class 1
Accessories	
Accessories (included)	Protective covers
Remarks	
Remarks	*) additional edge pixels available 64x50
Pack quantity [piece]	1
Other data	

Field of view size

Measuring range / distance [mm]	Length [mm]	Width [mm]	Minimum object surface [mm]
200	250	170	7 x 7
1000	1260	870	37 x 37
2000	2520	1740	73 x 73
3000	3780	2610	109 x 109
4000	5040	3480	145 x 145
5500	6930	4790	200 x 200

For reliable detection the object must be detected by at least 2x2 pixels

Repeatability of the distance measurement of an individual pixel

Measuring range / distance [mm]	Typical repeatability (6 Sigma) of the measured distance values on grey objects (18 % reflectivity) [mm]	Typical accuracy [mm]
200...1000	± 40	± 10
1000...2000	± 130	± 20
2000...3000	± 290	± 30
3000...4000	± 540	± 40
4000...5500	± 1133	± 55



O3D222

O3DIRP3KG/E1/E2/GM/W/64

Object recognition

Temperature drift

Typ. temperature drift of -10...+50 °C [mm/K]

± 15

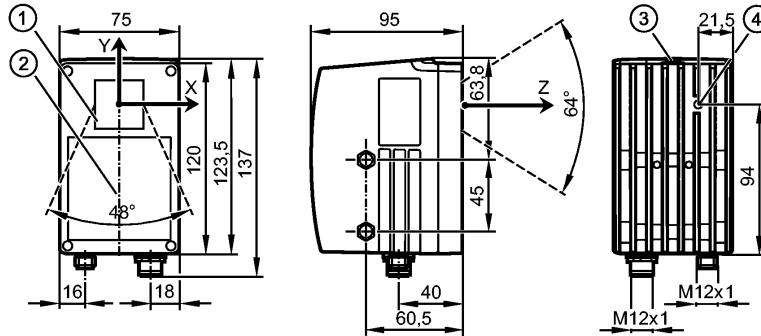
Setting parameters

Parameter	Setting range	Factory setting
Program	volume; minimum distance; maximum distance; average distance; minimum level; maximum level; average level	average distance
Exposure time [ms]	7...36	22
Dynamics	normal; high	high
background **)	bordered; open-ended	bordered
filter	median, average value	median
Result averaging	1...50	1
Trigger mode	continuous positive edge negative edge	continuous
Idle time [ms]	0...10000	141

**) setting "open-ended": objects in the range 5.5 ... 45 m are suppressed
 setting "bordered": all objects must be within the operating distance 0.2 ... 5.5 m

Please note the wiring of the sensor and the sockets (see data sheet) as for 8-pole sockets the core colours are not standardised.

Veillez noter le branchement du capteur et du connecteur femelle (voir fiche technique) parce que pour des connecteurs femelles 8 pôles les couleurs des fils conducteurs ne sont pas standardisées.



- 1: objectif
- 2: Unité d'éclairage
- 3: Affichage / boutons / LED
- 4: réglage de la focale



Caractéristiques du produit

Détecteur PMD 3D	
Raccordement par connecteur	
Interfaces de l'appareil : entrée/sortie TOR ; Ethernet	
Angle d'ouverture 64° x 48° (verticale x horizontale)	
Résolution image : 64 x 48 pixels	
Capteur PMD 3D ToF (Time of Flight) pour la reconnaissance d'objets	

Données électriques

Tension d'alimentation [V]	20,4...28,8 V DC; selon EN 61131-2
Consommation [mA]	< 2000 courant de pointe pulsé ; valeur moyenne type 600
Puissance absorbée [W]	15
Classe de protection	III (PELV)
Type de capteur	puce PMD 3D ToF

Entrées

Technologie	max. 2 (à configurer) / 24 V PNP selon CEI 61131-2 type 1
Trigger	externe; 24 V PNP selon CEI 61131-2 type 1

Sorties

Sortie	max. 2 (configurable) / 24 V PNP selon CEI 61131-2 type 2
Courant max. par sortie [mA]	100
Chute de tension [V]	1
Protection courts-circuits	pulsé
Protection surcharges	oui
Sortie analogique	
sortie courant [mA]	4...20
- Charge maxi [Ω]	300
sortie tension [V]	0...10
- Charge mini [Ω]	10000

O3D222

O3DIRP3KG/E1/E2/GM/W/64

Reconnaissance d'objets

Portée		
Portée de travail	[mm]	200...5500
Résolution pixels	[pixels]	64 x 48 *)
Angle d'ouverture	[°]	64 x 48
Taux d'échantillonnage des images	[Hz]	20
Logiciel / programmation		
Possibilités de paramétrage	via 2 boutons et affichage à 10 segments ou via PC/PC portable avec programme utilisateur	
Interfaces		
Interface de paramétrage	Ethernet TCP/IP : 10BaseT / 100Base-TX	
Interface process	Entrées/sorties TOR et sortie analogique ; Ethernet TCP/IP ; EtherNet IP	
Adresse IP	192.168.0.69	
Masque subnet	255.255.255.0 (Class C)	
adresse IP passerelle	192.168.0.201	
adresse MAC	voir l'étiquette	
Conditions d'utilisation		
Protection lumière extérieure	[klx]	8; sur l'objet
Température ambiante	[°C]	-10...50
Température de stockage	[°C]	-40...85
Protection	IP 67	
Tests / Homologations		
CEM	EN 61000-6-4	émission / pour environnements industriels
	EN 61000-6-2	immunité aux parasites / pour environnements industriels
Tenue aux chocs	DIN EN 60068-2-27	30 g (11 ms)
Tenue aux vibrations	DIN EN 60068-2-6	2 g (10...150 Hz)
Sécurité électrique	EN61131-2 ; alimentation électrique seulement via circuits TBTP	
Sécurité photobiologique	LED infrarouge (850 nm) groupe sans risque (selon DIN EN 62471)	
Données mécaniques		
Matières boîtier	boîtier: aluminium moulé sous pression; panneau avant : PMMA; fenêtre afficheur: PC	
Poids	[kg]	1,204
Afficheurs / éléments de service		
Indication	4 x LED jaune 4 x LED vert affichage à 10 segments 4 digits	

O3D222

O3DIRP3KG/E1/E2/GM/W/64

Reconnaissance d'objets

Raccordement électrique	
Raccordement	Connecteur M12
Branchement	Interface process M12 Entrée/sortie TOR
	1: U+ 2: Trigger 3: 0 V 4: OUT 1 Sortie analogique 5: Ready 6: OUT 2 7: IN 1 entrée de commutation 1 8: IN 2 entrée de commutation 2
	Connexion paramétrage M12 Ethernet 1: TD + 2: RD + 3: TD - 4: RD -
Autres données techniques	
Eclairage interne	LED infrarouge (850 nm) Rayonnement invisible de diodes électroluminescentes classe 1
Accessoires	
Accessoires (fournis)	Capuchons protecteurs
Remarques	
Remarques	*) pixels de contour supplémentaires disponibles 64x50
Quantité [pièce]	1
Données supplémentaires	

Taille du champ de vue

Etendue de mesure / distance [mm]	Longueur [mm]	Largeur [mm]	Surface minimum de l'objet [mm]
200	250	170	7 x 7
1000	1260	870	37 x 37
2000	2520	1740	73 x 73
3000	3780	2610	109 x 109
4000	5040	3480	145 x 145
5500	6930	4790	200 x 200

Pour une détection sûre l'objet doit être détecté par au moins 2x2 pixels.

Répétabilité de la mesure de distance d'un pixel individuel

Etendue de mesure / distance [mm]	Répétabilité typique (6 sigma) des valeurs mesurées de distance sur des objets gris (18 % réflectivité) [mm]	Précision typique [mm]
200...1000	± 40	± 10
1000...2000	± 130	± 20
2000...3000	± 290	± 30
3000...4000	± 540	± 40
4000...5500	± 1133	± 55



O3D222

O3DIRP3KG/E1/E2/GM/W/64

Reconnaissance d'objets

Evolution de la température

Dérive de la température typ. de -10...+50 °C [mm/K]

± 15

Paramètres de réglage

Paramètre	Plage de réglage	Réglage usine
Programme	volume; distance minimale; distance maximale; distance moyenne; niveau minimum; niveau maximum; niveau moyen	distance moyenne
Temps d'exposition [ms]	7...36	22
Dynamique	normale; haute	haute
arrière-plan **)	borné; libre	borné
filtre	médiane, valeur moyenne	médiane
Moyenne du résultat	1...50	1
Mode trigger	continue front positif Front négatif	continue
Temps de repos [ms]	0...10000	141

**) Réglage "libre" : les objets dans la zone de 5,5 ... 45 m sont supprimés

Réglage "borné" : tous les objets doivent se trouver dans la portée de travail de 0,2 ...5,5 m

Veuillez noter le branchement du capteur et du connecteur femelle (voir fiche technique) parce que pour des connecteurs femelles 8 pôles les couleurs des fils conducteurs ne sont pas standardisées.