

# MZT8-03VPS-KRT

MZT8 Twin

SENSOREN FÜR T-NUT-ZYLINDER

**SICK**  
Sensor Intelligence.



### Bestellinformationen

Typ	Artikelnr.
MZT8-03VPS-KRT	1087117

Weitere Geräteausführungen und Zubehör → [www.sick.com/MZT8\\_Twin](http://www.sick.com/MZT8_Twin)



### Technische Daten im Detail

#### Merkmale

<b>Zylinderbauform</b>	T-Nut
<b>Zylinderbauformen mit Adapter</b>	Profilstangenzylinder Zugstangenzylinder Rundzylinder Zylinder mit Schwalbenschwanznut SMC-Schiene CDQ2 SMC-Schiene ECDQ2
<b>Gehäuselänge</b>	24 mm
<b>Schaltausgang</b>	PNP
<b>Schaltfrequenz</b>	1.000 Hz
<b>Ausgangsfunktion</b>	Schließer
<b>Elektrische Ausführung</b>	DC 4-Leiter
<b>Schutzart</b>	IP68 <sup>1)</sup>
<b>Besondere Merkmale</b>	Zwei Sensorköpfe an einem Stecker

<sup>1)</sup> Nach EN 60529 (IP67/IP68).

#### Mechanik/Elektrik

<b>Versorgungsspannung</b>	10 V DC ... 30 V DC
<b>Stromaufnahme</b>	10 mA <sup>1)</sup>
<b>Spannungsabfall</b>	≤ 2,2 V
<b>Dauerstrom I<sub>a</sub></b>	≤ 200 mA
<b>Schutzklasse</b>	III
<b>Bereitschaftsverzögerung</b>	25 ms
<b>Ansprechempfindlichkeit typ.</b>	2,6 mT
<b>Überfahrweg typ.</b>	3 mm
<b>Hysterese typ.</b>	≤ 0,5 mT
<b>Reproduzierbarkeit</b>	≤ 0,1 mT <sup>2)</sup>
<b>Verpolungsschutz</b>	✓

<sup>1)</sup> Ohne Last.

<sup>2)</sup> U<sub>b</sub> und T<sub>a</sub> konstant.

<b>Kurzschlusschutz</b>	✓
<b>Einschaltimpulsunterdrückung</b>	✓
<b>Umgebungstemperatur Betrieb</b>	-30 °C ... +80 °C
<b>Schock- und Schwingfestigkeit</b>	30 g, 11 ms / 10 ... 55 Hz, 1 mm
<b>EMV</b>	Nach EN 60947-5-2
<b>Anschlussart</b>	Leitung mit Stecker M8, 4-polig, mit Rändelverschraubung, 0,5 m
<b>Anschlussart Detail</b>	
Leiterquerschnitt	0,14 mm <sup>2</sup>
Kabelabgang	Axial
<b>Material</b>	
Gehäuse	Kunststoff, PA12
Leitung	PUR
<b>Besondere Merkmale</b>	Zwei Sensorköpfe an einem Stecker
<b>UL-File-Nr.</b>	NRKH.E181493 & NRKH7.E181493

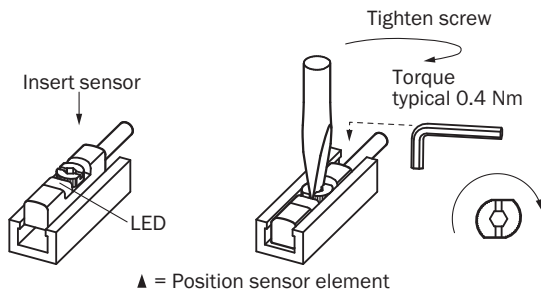
1) Ohne Last.

2) Ub und Ta konstant.

### Klassifikationen

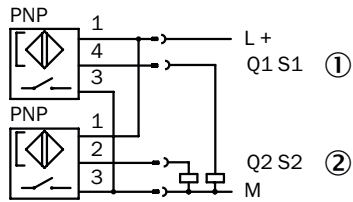
<b>ECI@ss 5.0</b>	27270104
<b>ECI@ss 5.1.4</b>	27270104
<b>ECI@ss 6.0</b>	27270104
<b>ECI@ss 6.2</b>	27270104
<b>ECI@ss 7.0</b>	27270104
<b>ECI@ss 8.0</b>	27270104
<b>ECI@ss 8.1</b>	27270104
<b>ECI@ss 9.0</b>	27270104
<b>ETIM 5.0</b>	EC002544
<b>ETIM 6.0</b>	EC002544
<b>UNSPSC 16.0901</b>	39122230

### Einbauhinweis



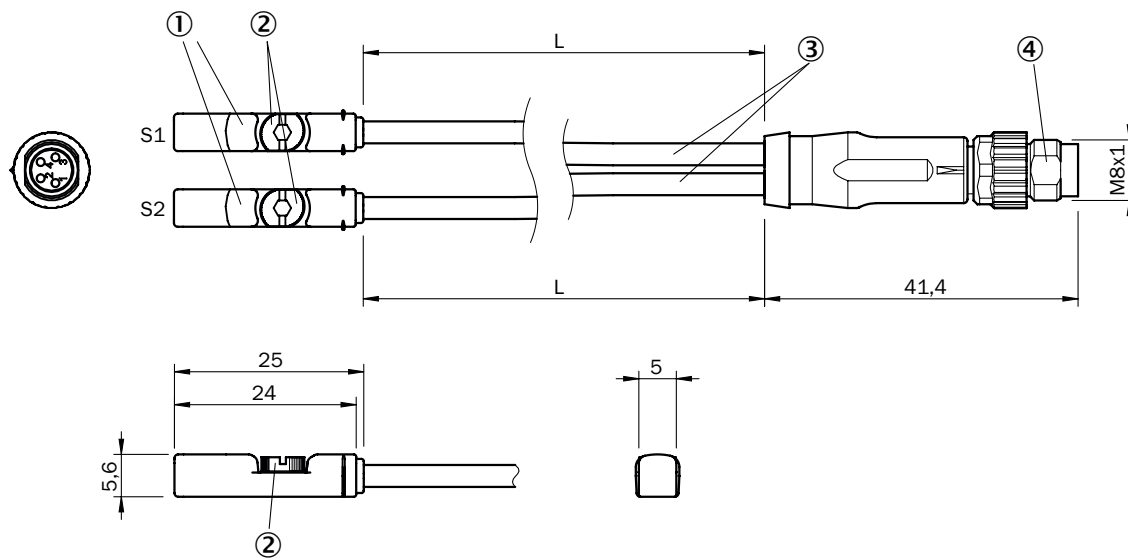
### Anschlusschema

Cd-398



- ① Sensorkopf 1
- ② Sensorkopf 2

### Maßzeichnung (Maße in mm)



- ① Anzeige-LED
- ② Befestigungsschraube SW 2,0
- ③ Leitung
- ④ Anschluss

Artikelnr.	Typ	L
1087117	MZT8-03VPS-KRT	0,5 m
1087116	MZT8-03VPS-KRTS11	0,3 m
1087118	MZT8-03VPS-KRTS12	0,75 m
1095485	MZT8-2V8PS-KRTS33	0,3 m

## SICK AUF EINEN BLICK

SICK ist einer der führenden Hersteller von intelligenten Sensoren und Sensorlösungen für industrielle Anwendungen. Ein einzigartiges Produkt- und Dienstleistungsspektrum schafft die perfekte Basis für sicheres und effizientes Steuern von Prozessen, für den Schutz von Menschen vor Unfällen und für die Vermeidung von Umweltschäden.

Wir verfügen über umfassende Erfahrung in vielfältigen Branchen und kennen ihre Prozesse und Anforderungen. So können wir mit intelligenten Sensoren genau das liefern, was unsere Kunden brauchen. In Applikationszentren in Europa, Asien und Nordamerika werden Systemlösungen kundenspezifisch getestet und optimiert. Das alles macht uns zu einem zuverlässigen Lieferanten und Entwicklungspartner.

Umfassende Dienstleistungen runden unser Angebot ab: SICK LifeTime Services unterstützen während des gesamten Maschinenlebenszyklus und sorgen für Sicherheit und Produktivität.

**Das ist für uns „Sensor Intelligence.“**

## WELTWEIT IN IHRER NÄHE:

Ansprechpartner und weitere Standorte → [www.sick.com](http://www.sick.com)