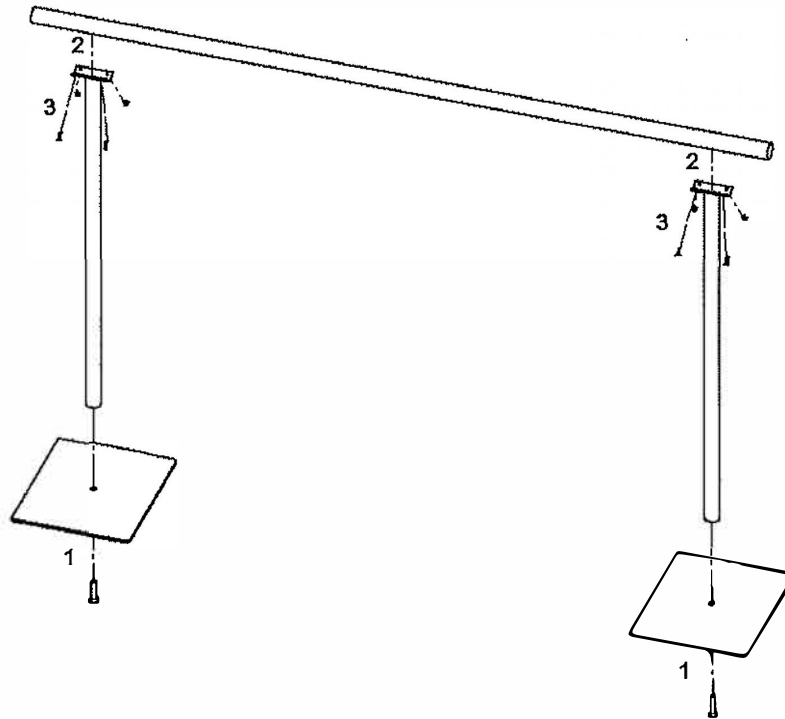


ASSEMBLY INSTRUCTIONS "PRIMA" PORTABLE BALLET BARRE



ES

La barra doméstica PRIMA está formada por 5 piezas: 2 bases, 2 columnas y 1 barra de madera.

1. Coloque las columnas sobre los agujeros de cada base y atorníllelos fuertemente desde abajo con la llave Allen provista en efecto.
2. Una vez montadas las 2 columnas, apoye la barra de madera sobre los soportes superiores de cada columna, de forma que coincidan los agujeros previstos para los tornillos.
3. Atornille fuertemente los tornillos en sus respectivos orificios que están marcados en cada extremo de la barra.

OBSERVACIÓN IMPORTANTE: Para su traslado debe levantar la barra completamente. No debe ser arrastrada, para evitar posibles daños en su suelo y en los tapones de goma de la base.

EN

Your PRIMA home ballet barre is made up of 5 parts: 2 bases, 2 uprights and 1 wooden bar.

1. Uprights must be tightly secured to their bases by fastening the bolts from below with the Allen key provided
2. Once the uprights are fixed to the bases, stand them vertically and place the wooden bar so that the holes in the bar align with the holes in the uprights
3. Fix the bar to the uprights as tightly as possible with the screws provided.

IMPORTANT INFORMATION: When moving the barre, ensure it is lifted off the floor and not dragged. This will prevent damage to your floor and the rubber stoppers on the bases.



dinamica ballet

FR

Votre barre de ballet PRIMA est composée de 5 parties : 2 socles, 2 poteaux et 1 barre en bois.

1. Les poteaux doivent être solidement fixés aux bases en serrant les boulons en-dessous avec la clé Allen fournie.
2. Une fois que les poteaux sont fixés aux bases, mettez-les à la verticale et placez la barre en bois de manière à ce que les trous dans les barres soient en face des trous dans les supports.
3. Fixez la barre dans les supports en serrant bien les vis fournies.

INFORMATIONS IMPORTANTES: Lorsque vous déplacez la barre, assurez-vous de bien la porter et non de la traîner. Cela vous évitera d'endommager votre sol ainsi que les freins en caoutchouc des bases.

IT

La sbarra per il balletto a uso domestico modello PRIMA é composta da 5 pezzi: 2 basi, 2 colonne e 1 sbarra in legno.

1. Le colonne devono essere fissate alla base inserendo dal basso verso l'alto la vite di fissaggio nel buco della base e avvitare con forza utilizzando la chiave esagonale fornita.
2. Una volta montate le due colonne, appoggiare la sbarra in legno in maniera che i buchi dei supporti coincidano con gli orifizi della sbarra di legno.
3. Fissare la sbarra ai supporti avvitando con forza le viti fornite nei rispettivi orifizi.

OSSERVAZIONE IMPORTANTE: La sbarra deve essere spostata sollevando contemporaneamente le due colonne dal suolo e non trascinata. Questo consente di evitare danni al vostro pavimento e ai rivestimenti in gomma delle basi.

DE

Ihre Ballettstange PRIMA für den privaten Gebrauch besteht aus 5 Teile: 2 Sockel, 2 Standfüße und eine Holzstange.

1. Nutzen Sie den beigefügten Inbusschlüssel um die Standfüße, von unten aus, fest an die Sockel zu verschrauben.
2. Nachdem Sie Sockel und Standfüße verbunden haben, richten Sie die Anlage auf und platzieren die Ballettstange bündig mit den Löchern auf der oberen Seite der beiden Standfüße.
3. Mit den beigefügten Schrauben verschrauben Sie nun die Holzstange so fest wie möglich an Ihre Standfüße.

WICHTIGE INFORMATION: Die PRIMA sollte auf alle Fälle, bei einer Umplatzierung, angehoben und nicht geschoben werden. So vermeiden Sie mögliche Beschädigungen Ihres Bodens sowie der unteren Gummistopfern der Ballettstange