

Flange • per otturatori ed arresti

22120.0546



Descrizione prodotto

Facilitano il montaggio e aumentano la possibilità di impiego degli arresti.
Le flange possono essere utilizzate anche per gli otturatori grandezza 6, 8 e 10.

Materiale

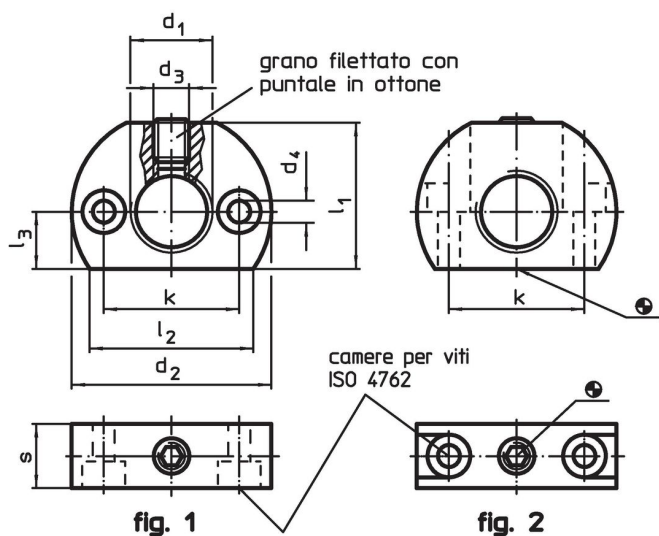
Vite di spinta

- Acciaio inox, con puntale in ottone

Corpo

- Acciaio inox 1.4305

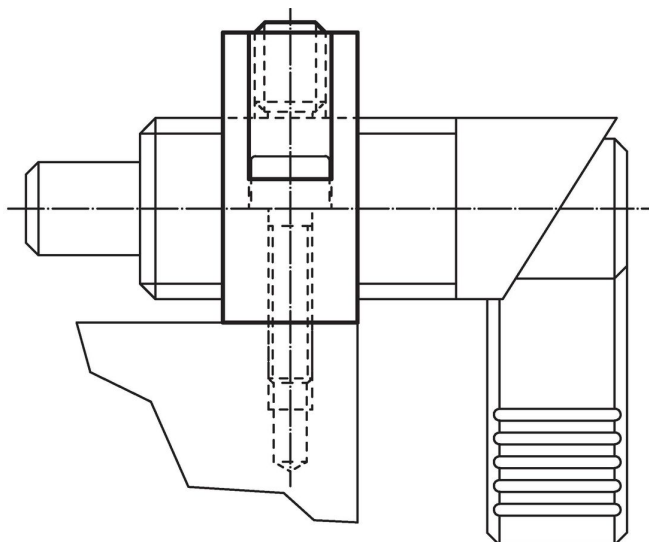
Disegno



Caratteristiche

Dimensioni									max. [°C]	[g]	Codice
d ₁	d ₂	d ₃	d ₄	k ±0,1	l ₁	l ₂ ~	l ₃	s			
Fori di fissaggio parallelo all'arresto – Fig. 1, Acciaio inox											
M16 x 1,5	46	M8	5,5	32	33	38	13	15	250	122	22120.0546

Esempio di applicazione



Conformità

Conforme alla normativa RoHS

Conforme alla Direttiva 2011/65/UE e alla Direttiva 2015/863.

Non contiene sostanze SVHC

Nessuna sostanza SVHC con più dello 0,1% p/p contenuto - elenco SVHC [REACH] aggiornato al 14.06.2023.

Non contiene sostanze della Proposition 65

Nessuna sostanza contemplata nella Proposition 65
<https://www.P65Warnings.ca.gov/>

Privo di minerali di conflitto

Questo prodotto non contiene sostanze designate come "minerali da conflitto" come tantalio, stagno, oro o tungsteno della Repubblica Democratica del Congo o dei paesi limitrofi.