

Steunpoten 22593.1065



Productbeschrijving

De steunpoten zijn universeel bruikbaar als verstelbare poten. De plaat wordt op de draadpen en moer geschroefd met een roestvast bevestigingsschroef en wordt ook gelijmd.

Materiaal

Moer

- staal, verzinkt door galvanisatie, gepassiveerd

Borgmoer

- staal, verzinkt door galvanisatie, gepassiveerd, ISO 4032

Schijf

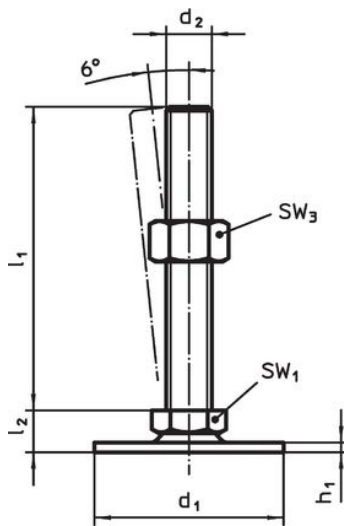
- staal, verzinkt door galvanisatie, gepassiveerd

Meer informatie

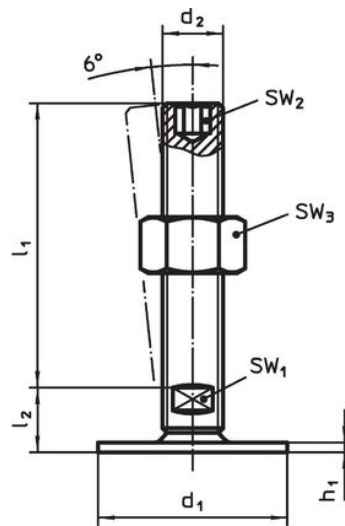
Overige producten

- Steunpoten, beschermd tegen glijden

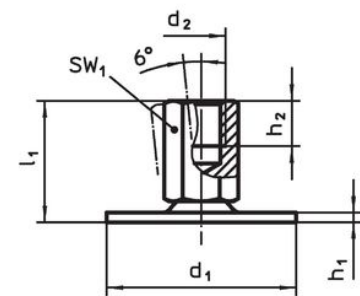
Tekening



Afbeelding 1



Afbeelding 2



Afbeelding 3

Bestelinformatie

| d ₁ | d ₂ | Afmetingen | | | SW ₁ | [g] | Artikelnr. |
|------------------------------------|----------------|----------------|----------------|----------------|-----------------|-----|------------|
| | | l ₁ | h ₁ | h ₂ | | | |
| | | [mm] | | | [mm] | | |
| met draadbus – Afbeelding 3, Staal | | | | | | | |
| 80 | M8 | 26 | 3 | 8 | 14 | 140 | 22593.1065 |

Voldoet

Conform RoHS

Bevat lood - voldoet aan uitzonderingen 6a / 6b / 6c

Bevat SVHC stoffen >0,1% w/w

Bevat lood - SVHC-lijst per 14.06.2023

Bevat propositie 65 stoffen



Lood kan kanker en reproductieve schade veroorzaken door blootstelling
<https://www.P65Warnings.ca.gov/>

Vrij van conflictmineralen

Dit product bevat geen stoffen die worden aangeduid als conflictmineralen" zoals tantaal, tin, goud of wolfram uit de Democratische Republiek Congo of aangrenzende landen."