

## Verstelbare klemhefbomen

24440.0401



### Productbeschrijving

#### Materiaal

##### Hefboom

- staal, gezwart

##### Binnendelen

- staal, gezwart, kwaliteit 5.8

##### Kogelknop

- kunststof (PF 31), zwart, DIN 319

#### Werking

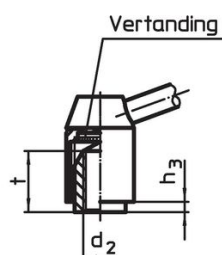
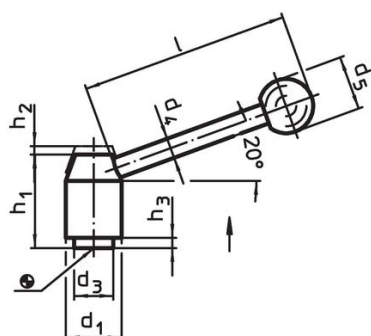
Door heffen van de hefboom wordt de vertanding vrijgegeven. De hefboom wordt via de vertanding gepositioneerd. Het draadeind kan vervangen worden. Na het loslaten klikt de vertanding erin.

#### Meer informatie

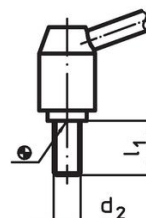
#### Opmerkingen

Het schroefdraad kan verwisseld worden.

### Tekening



Afbeelding 1



Afbeelding 2

### Bestelinformatie

Afmetingen											[g]	Artikelnr.
d <sub>1</sub>	d <sub>2</sub>	d <sub>3</sub>	d <sub>4</sub>	d <sub>5</sub>	h <sub>1</sub>	h <sub>2</sub>	h <sub>3</sub>	l	t	min.		
[mm]												
met draadbus – Afbeelding 1, Staal												
33	M12	23	12	32	55	5,5	6	124	23		365	24440.0401

### Voldoet

#### Conform RoHS

Bevat lood - voldoet aan uitzonderingen 6a / 6b / 6c

#### Bevat SVHC stoffen >0,1% w/w

Bevat lood - SVHC-lijst per 14.06.2023

#### Bevat propositie 65 stoffen



Lood kan kanker en reproductieve schade veroorzaken door blootstelling  
<https://www.P65Warnings.ca.gov/>

#### Vrij van conflictmineralen

Dit product bevat geen stoffen die worden aangeduid als conflictmineralen" zoals tantaal, tin, goud of wolfrام uit de Democratische Republiek Congo of aangrenzende landen."