

## Odbojniki gumowe · cylindryczne

25150.0328



### Opis produktu

Stosowane jako odbojnik, stopka, itp.  
Twardość  $55 \pm 5^\circ$  shore A. Inne twardości ( $40 \pm 5^\circ$  Shore A i  $70 \pm 5^\circ$  Shore'a) na zapytanie.

### Materiał

#### Podkładka

- Stal cynkowana galwanicznie, chromowana na niebiesko

#### Tuleja gwintowana

- Stal cynkowana galwanicznie, chromowana na niebiesko

#### Korpus

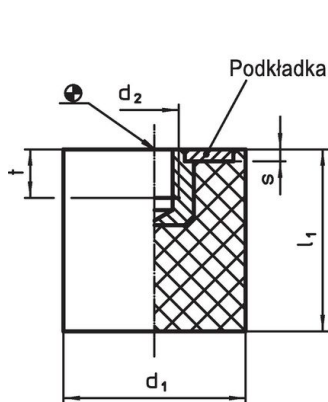
- Kauczuk naturalny (NR), czarny

### Więcej informacji

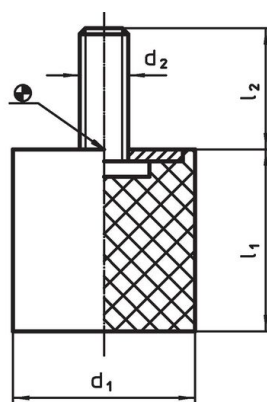
#### Inne produkty

- Stopy podporowe, Tłumiące drgania

### Rysunek



Rysunek 1

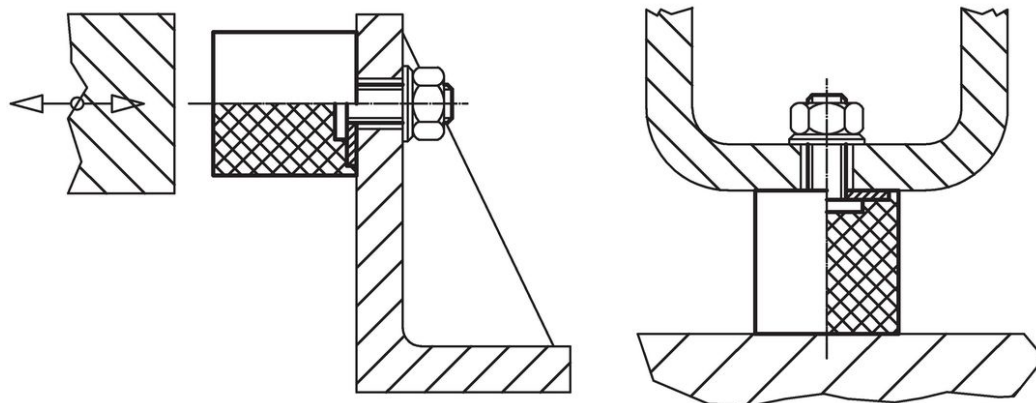


Rysunek 2

### Informacje do zamówienia

Wymiary					Siła sprężyny R ~ [N/mm]	Obciążalność maks. [N]	Droga sprężynowania ~ [mm]	Temperatura		Ciężar [g]	Nr art.
d <sub>1</sub>	l <sub>1</sub>	d <sub>2</sub>	s	t				min.	maks.		
z gwintem wewnętrznym – rysunek 1, Stal											
25	30	M6	2	5	68	509	7,5	-30	80	20	25150.0328

### Przykład aplikacji



## Zgodność

### Zgodny z RoHS

Zawiera ołów - zgodny z wyjątkami 6a /6b /6c

### Zawiera substancje SVHC > 0,1% mas.

Zawiera ołów – lista SVHC [REACH] z dnia 14.06.2023

### Zawiera substancje z Propozycja 65



Kontakt z ołowiem może powodować raka i bezpłodność  
<https://www.P65Warnings.ca.gov/>

### Wolny od minerałów konfliktu

Ten produkt nie zawiera żadnych substancji oznaczonych jako „minerały konfliktu”, takich jak tantal, cyna, złoto lub wolfram z Demokratycznej Republiki Konga lub krajów sąsiednich.