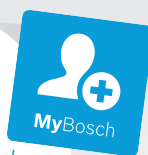




BOSCH

Register your
new device on
MyBosch now and
get free benefits:
[bosch-home.com/
welcome](https://www.bosch-home.com/welcome)



Universal mixer attachment

MUZ5MM1

[de]	Gebrauchsanleitung	Multi-Mixer-Aufsatz	3
[en]	Instruction manual	Universal mixer attachment	7
[fr]	Mode d'emploi	Accessoire mixeur multiple	11
[it]	Istruzioni per l'uso	Kit multi-mixer	15
[nl]	Gebruiksaanwijzing	Multimixeropzetstuk	19
[da]	Bruksanvisning	Multi-blender	23
[no]	Bruksanvisning	Tilbehør til multimikser	27
[sv]	Bruksanvisning	Multi-mixerbehållare	31
[fi]	Käyttöohje	Monitoimitehosekoitin	35
[es]	Instrucciones de uso	Procesador de alimentos	39
[pt]	Instruções de serviço	Misturadora multifunções	43
[el]	Οδηγίες χρήσης	Εξάρτημα πολυμίξερ	47
[tr]	Kullanım kılavuzu	Çoklu takma parçası	51
[uk]	Інструкція з експлуатації	Багатофункціональний блендер	55
[ru]	Инструкция по эксплуатации	Многофункциональный миксер	59
[kk]	Пайдалану нұсқаулығы	Мульти араластырғыш қондырма	64
[ar]	إرشادات الاستخدام	ملحق خلاط متعدد	71

Zu Ihrer Sicherheit

Sicherheitshinweise

Dieses Zubehör ist für die Küchenmaschine MUM5.. bestimmt. Gebrauchsanleitung der Küchenmaschine MUM5.. beachten.

⚠ Verletzungsgefahr

Nicht in die scharfen Messer und Kanten der Zerkleinerungsscheiben greifen. Zerkleinerungsscheiben nur am Rand anfassen! Zum Einsetzen und Entnehmen des Multifunktionsmessers dieses nur am Kegelsansatz anfassen.

Multimixer nur bei Stillstand des Antriebes und bei gezogenem Netzstecker aufsetzen / abnehmen. Nicht in den Einfüllschacht greifen. Zum Nachschieben Stopfer verwenden.

⚠ Achtung!

Multimixer nur in komplett zusammengesetztem Zustand verwenden. Multimixer nie am Grundgerät zusammenbauen. Multimixer nur in der aufgeführten Arbeitsposition betreiben. Multimixer niemals leer betreiben. Kinder vom Gerät fernhalten.

Auf einen Blick

Bitte Bildseiten ausklappen.

→ Bild :

- 1 **Stopfer**
- 2 **Deckel mit Einfüllschacht**
- 3 **Zerkleinerungsscheiben**
 - a Wende-Schneidscheibe – dick / dünn
 - b Wende-Raspelscheibe – grob / fein
 - c Reibscheibe – mittelfein
- 4 **Scheibenträger**
- 5 **Multifunktionsmesser**
- 6 **Schüssel**
- 7 **Sockel**

→ Bild : Arbeitsposition

→ Bild : Sollbruchstelle

Die eingebaute Sollbruchstelle schützt den Antrieb des Gerätes. Bei Überlastung bricht der Scheibenträger an der Antriebswelle und kann leicht ersetzt werden. Neue Scheibenträger sind beim Kundendienst erhältlich.

Bedienen

Wichtiger Hinweis

In dieser Gebrauchsanleitung empfohlene Richtwerte für die Arbeitsgeschwindigkeit beziehen sich auf die Geräte mit 7-stufigem Drehschalter. Für Geräte mit 4-stufigem Drehschalter finden Sie die Werte in Klammern jeweils dahinter.

⚠ Verletzungsgefahr durch scharfe Messer!

Vorsicht beim Umgang mit dem Multifunktionsmesser und den Zerkleinerungsscheiben.

Achtung!

Nur wenn der Multimixer komplett zusammengesetzt ist und der Deckel bis zum Anschlag der Deckelnase gedreht ist, lässt sich der Multimixer auf die Küchenmaschine aufsetzen und betreiben. Eventuell die Deckelnase mit dem Daumen festhalten. Der Deckel kann während der Arbeit und wenn der Multimixer auf der Küchenmaschine angebracht ist, nicht abgenommen werden.

Multifunktionsmesser

→ Bild :

Zum Hacken, Pürieren, Mixen, Kneten, Zerkleinern und zum Herstellen von Soßen und Mixgetränken.

- Entriegelungsknopf drücken und Schwenkarm in Position **4** bringen.
- Mixerantriebsschutzdeckel abnehmen.
- Schüssel auf den Sockel setzen und gegen den Uhrzeigersinn bis zum Anschlag drehen.
- Messer am Kegelansatz einsetzen.
- Zu verarbeitende Lebensmittel einfüllen.
- Deckel aufsetzen (Markierung beachten) und gegen den Uhrzeigersinn bis zum Anschlag der Deckelnase drehen. Deckelnase muss im Schlitz am Griff einrasten.
- Multimixer auf Antrieb aufsetzen, dabei Markierung beachten. Gegen den Uhrzeigersinn bis zum Anschlag drehen.

Gerät läuft nicht an, wenn der Multimixer nicht bis zum Anschlag festgedreht ist.

- Drehschalter auf gewünschte Stufe stellen.
- Nachfüllen von Lebensmitteln während des Betriebes durch die Nachfüllöffnung.

Nach der Arbeit

- Gerät am Drehschalter ausschalten und Multimixer vom Antrieb abnehmen.
- Deckel im Uhrzeigersinn drehen und abnehmen.
- Multimixer leeren. Dazu das Multifunktionsmesser am Kegelansatz im Multimixer zurückhalten.
- Multifunktionsmesser am Kegelansatz entnehmen.

Zerkleinerungsscheiben

→ Bild :

Wende-Schneidscheibe – dick / dünn



zum Schneiden von Obst und Gemüse. Verarbeitung auf Stufe 5 (3). Bezeichnung auf der Wende-Schneidscheibe:

„1“ für die dicke Schneidseite
„3“ für die dünne Schneidseite

Achtung!

Die Wende-Schneidscheibe ist nicht geeignet zum Schneiden von Hartkäse, Brot, Brötchen und Schokolade. Gekochte, festkochende Kartoffeln nur kalt schneiden.

Wende-Raspelscheibe – grob / fein



zum Raspeln von Gemüse, Obst und Käse, außer Hartkäse (z. B. Parmesan). Verarbeitung auf Stufe 3 (2) oder 4 (3). Bezeichnung auf der Wende-Raspelscheibe:

„2“ für die grobe Raspelseite
„4“ für die feine Raspelseite

Achtung!

Die Wende-Raspelscheibe ist nicht geeignet zum Raspeln von Nüssen. Weichkäse nur mit der groben Seite auf Stufe 7 (4) raspeln.

Reibscheibe – mittelfein



zum Reiben von rohen Kartoffeln, Hartkäse (z. B. Parmesan), gekühlter Schokolade und Nüssen. Verarbeitung auf Stufe 7 (4).

Achtung!

Die Reibscheibe ist nicht geeignet zum Reiben von Weich- und Schnittkäse.

- Entriegelungsknopf drücken und Schwenkarm in Position **4** bringen.
- Mixerantriebsschutzdeckel abnehmen.
- Schüssel auf den Sockel setzen und gegen den Uhrzeigersinn bis zum Anschlag drehen.

- Schneid- oder Raspelscheibe mit der gewünschten Seite nach oben auf den Scheibenträger setzen. Die Reibscheibe ist nur einseitig benutzbar.
- Scheibenträger einsetzen.
- Deckel aufsetzen (Markierung beachten) und gegen den Uhrzeigersinn bis zum Anschlag der Deckelnase drehen.
- Multimixer auf Antrieb aufsetzen und gegen den Uhrzeigersinn bis zum Anschlag drehen.
- Drehschalter auf gewünschte Stufe stellen.
- Zu verarbeitende Lebensmittel in den Einfüllschacht geben und mit dem Stopfer leicht nachschieben, Füllhöhe beachten.

Achtung!

Die maximale Füllhöhe befindet sich an der Unterkante der Scheibenträgernabe.

Hinweis: Für ein gleichmäßiges Schnittgut, dünnes Schneidgut bundweise verarbeiten.

Achtung!

Sollten zu verarbeitende Lebensmittel im Multimixer festklemmen, Küchenmaschine ausschalten, Netzstecker ziehen, Stillstand des Antriebes abwarten, Multimixer vom Antrieb nehmen, Deckel des Multimixers abnehmen und Einfüllschacht entleeren.

Nach der Arbeit**⚠ Verletzungsgefahr!**

Zerkleinerungsscheiben nur zusammen mit dem Scheibenträger entnehmen.

- Gerät am Drehschalter ausschalten und Multimixer vom Antrieb nehmen.
- Deckel im Uhrzeigersinn drehen und abnehmen.
- Zerkleinerungsscheiben am Scheibenträger aus der Schüssel nehmen.

Reinigen und Pflegen

Achtung!

Keine scheuernden Reinigungsmittel verwenden. Oberflächen können beschädigt werden.

Alle Teile bis auf den Sockel des Multimixers sind spülmaschinenfest.

Hinweis: Kunststoffteile in der Spülmaschine nicht einklemmen, da Verformung möglich. Das Multifunktionsmesser immer mit der Kegelöffnung nach unten einlegen. Sockel nur feucht abwischen.

Anwendungsbeispiele Multifunktionsmesser

Kräuter

Maximalmenge: 10 g

Stufe: 7 (4)

Verarbeitungszeit: 20-30 Sekunden

Hinweis: Verarbeitung nur in trockener Schüssel.

Zwiebeln, Knoblauch

Maximalmenge: 100 g

Stufe: 7 (4)

Verarbeitungszeit: 5-7 Sekunden

Hinweis: Zwiebeln vierteln.

Nüsse, Mandeln

Maximalmenge: 100 g

Stufe: 7 (4)

Verarbeitungszeit: 1-1½ Minuten

Fleisch

Maximalmenge: 300 g

Stufe: 7 (4)

Verarbeitungszeit: 30-60 Sekunden

Hinweis: Knochen, Knorpel und Sehnen entfernen. Fleisch in grobe Stücke schneiden.

Gemüsebrei, Gemüsesuppen

Maximalmenge: 375 g

Stufe: 7 (4)

Verarbeitungszeit: 1 Minute

Mayonnaise

- 2 Eier
- 15 g Essig
- ½ TL Senf
- 1 Prise Salz
- 1 Prise Zucker
- 300-400 g Öl

Zutaten müssen gleiche Temperatur haben.

- Zutaten (außer Öl) einige Sekunden auf Stufe 7 (4) mischen.
- Das Öl langsam durch den Trichter gießen und so lange weiter mischen, bis die Mayonnaise emulgiert.

Verarbeitungszeit: 1½ Minuten

Fleischteige, Füllungen, Pasteten

Maximalmenge: 300 g

Stufe: 7 (4)

Verarbeitungszeit: 1 Minute

Hinweis: Fleisch zusammen mit restlichen Zutaten und Gewürzen einfüllen.

Mixen (Milchmixgetränke, Soßen, Salatdressing und Cremesuppen)

Maximalmenge, flüssig: 0,5 l

Maximalmenge, fest: 375 g

Stufe: 7 (4)

Honig-Aufstrich (CNUM50..)

- 30 g Haselnüsse
- 1 Prise Zimt
- 180 g Honig (aus dem Kühlschrank)
- Zuerst Haselnüsse zerkleinern
- Dann Honig und Zimt dazugeben

Verarbeitungszeit: 15 Sekunden auf höchster Stufe

Honig-Aufstrich (CNUM51..)

- 30 g Haselnüsse
- 1 Prise Zimt
- 200 g Honig (aus dem Kühlschrank)
- Zuerst Haselnüsse zerkleinern
- Dann Honig und Zimt dazugeben

Verarbeitungszeit: 10 Sekunden auf höchster Stufe

Änderungen vorbehalten.

For your safety

Safety instructions

This accessory is designed for the MUM5.. food mixer.
Follow the operating instructions for the MUM5.. food mixer.

⚠ Risk of injury

Do not grip the sharp blades or edges of the cutting discs. Take hold of cutting discs by the edge only.

To insert and remove the multifunction blade, take hold of it by the tapered lug only.

Before attaching/removing the multimixer, wait until the drive has come to a standstill and pull out the mains plug.

Do not reach into the feed tube. Use the pusher to push in ingredients.

⚠ Warning!

The multimixer must be completely assembled before use. Never assemble the multimixer on the base unit. Operate the multimixer in the indicated operating position only. Never operate an empty multimixer. Keep children away from the appliance.

Overview

Please fold out the illustrated pages.

→ Fig. **A**:

- 1 **Pusher**
- 2 **Cover with filling shaft**
- 3 **Cutting discs**
 - a Reversible slicing disc – thick / thin
 - b Reversible shredding disc – coarse / fine
 - c Grating disc – medium-fine

4 **Disc holder**

5 **Multifunction blade**

6 **Bowl**

7 **Base**

→ Fig. **B**: **Operating position**

→ Fig. **C**: **Predetermined breaking point**

The built-in predetermined breaking point protects the drive of the appliance. If an overload occurs, the disc holder on the drive shaft breaks and can easily be replaced. New disc holders are available from customer service.

Operating the appliance

Important information

In these instructions for use the recommended reference values for the operating speed refer to appliances with a 7-setting rotary switch. For appliances with a 4-setting rotary switch you can find the values in brackets after the values for a 7-setting rotary switch.

⚠ Risk of injury from sharp blades!

Take care when using the multifunction blade and cutting discs.

Warning!

Only when the multimixer has been completely assembled and the cover rotated as far as the cover lug can the multimixer be attached to the food mixer and operated. If required, hold down the cover lug with your thumb. The cover cannot be removed while the appliance is running and if the multimixer is attached to the food mixer.

Multifunction blade

→ Fig. D:

For mincing, puréeing, blending, kneading, cutting and for making sauces and mixed drinks.

- Press the release button and move the swivel arm to position 4.
- Remove the blender drive cover.
- Place the bowl on the base and rotate all the way in an anti-clockwise direction.
- Insert the blade on the tapered lug.
- Add the food to be processed.
- Attach the cover (note mark) and rotate in an anti-clockwise direction as far as the cover lug. The cover lug must engage in the slot on the handle.
- Place multimixer on the drive, paying attention to the mark. Rotate the bowl as far as possible in an anti-clockwise direction.

The appliance does not start if the multimixer is not screwed on tight.

- Set the rotary switch to the desired setting.
- More food can be added through the filling shaft while the appliance is running.

After using the appliance

- Switch off the appliance with the rotary switch, remove the multimixer from the drive.
- Rotate the lid clockwise and remove.
- Empty the multimixer. To do this, hold back the multifunction blade on the tapered lug in the multimixer.
- Remove the multifunction blade from the tapered lug.

Cutting discs

→ Fig. E:

Reversible slicing disc – thick/thin



For slicing fruit and vegetables.

Process at setting 5 (3).

Indications on the reversible slicing disc:

“1” for the thick slicing side

“3” for the thin slicing side

Warning!

The reversible slicing disc is not suitable for slicing hard cheese, bread, rolls or chocolate. Slice boiled, waxy potatoes only when they are cold.

Reversible shredding disc – coarse/fine



For shredding vegetables, fruit and cheese, except for hard cheese (e.g. Parmesan).

Processing at setting 3 (2) or 4 (3).

Indications on the reversible shredding disc:

“2” for the coarse shredding side

“4” for the fine shredding side

Warning!

The reversible shredding disc is not suitable for shredding nuts. Shred soft cheese with the coarse side only at setting 7 (4).

Grating disc – medium-fine



For grating raw potatoes, hard cheese (e.g. Parmesan), cooled chocolate and nuts.

Process at setting 7 (4).

Warning!

The grating disc is not suitable for grating soft cheese and cheese slices.

- Press the release button and move the swivel arm to position 4.
- Remove the blender drive cover.
- Place the bowl on the base and rotate all the way in an anti-clockwise direction.
- Place slicing or shredding disc with the required side face up on the disc holder. Only one side of the grating disc can be used.
- Insert the disc holder.

- Attach the cover (note mark) and rotate in an anti-clockwise direction as far as the cover lug.
- Attach the multimixer on the drive and rotate all the way in an anti-clockwise direction.
- Set the rotary switch to the desired setting.
- Put food to be processed in the filling shaft and push down gently with the pusher; observe filling height.

Warning!

The maximum filling height is located on the lower edge of the disc holder hub.

Tip: To ensure evenly cut ingredients, process slender ingredients in bunches.

Warning!

If the food to be processed sticks in the multimixer, switch food mixer off, pull out mains plug, wait until the drive comes to a standstill, remove the multimixer from the drive, remove cover from the multimixer and empty feed tube.

After using the appliance**⚠ Risk of injury!**

Remove cutting discs together with the disc holder only.

- Switch off the appliance with the rotary switch, remove the multimixer from the drive.
- Rotate the lid clockwise and remove.
- Grip the cutting discs by the the disc holder and take out of the bowl.

Cleaning and servicing**Warning!**

Do not use abrasive cleaning agents. Surfaces may be damaged.

All parts except the base of the multimixer are dishwasher-safe.

Tip: Do not wedge plastic parts in the dishwasher as they could warp. Insert the multifunction blade with the tapered opening face down. Wipe the base with a damp cloth only.

Application examples – Multifunction blade**Herbs**

Maximum quantity: 10 g

Setting: 7 (4)

Processing time: 20-30 seconds

Tip: Always process herbs in a dry bowl.

Onions, garlic

Maximum quantity: 100 g

Setting: 7 (4)

Processing time: 5-7 seconds

Tip: Quarter the onions.

Nuts, almonds

Maximum quantity: 100 g

Setting: 7 (4)

Processing time: 1-1½ minutes

Meat

Maximum quantity: 300 g

Setting: 7 (4)

Processing time: 30-60 seconds

Tip: Remove bones, gristle and sinews.

Cut meat into large pieces.

Vegetable purée, vegetable soups

Maximum quantity: 375 g

Setting: 7 (4)

Processing time: 1 minute

Mayonnaise

- 2 eggs
- 15 g vinegar
- ½ tsp pepper
- A pinch of salt
- A pinch of pepper
- 300-400 g oil

Ingredients must be at the same temperature.

- Blend all ingredients (except oil) for several seconds at setting 7 (4).
- Slowly pour the oil through the funnel and blend until the mayonnaise emulsifies.

Processing time: 1½ minutes

Sausage meat, stuffing, pâté

Maximum quantity: 300 g

Setting: 7 (4)

Processing time: 1 minute

Tip: Add meat together with remaining ingredients and seasoning.

Blending (milk shakes, sauces, salad dressing and cream soups)

Maximum quantity of liquids 0.5 l

Maximum quantity of solids 375 g

Setting: 7 (4)

Honey spread (CNUM50..)

- 30 g hazelnuts
- A pinch of cinnamon
- 180 g honey (chilled)
- First chop the hazelnuts
- Then add the honey and cinnamon

Processing time: 15 seconds at the highest setting

Honey spread (CNUM51..)

- 30 g hazelnuts
- A pinch of cinnamon
- 200 g honey (chilled)
- First chop the hazelnuts
- Then add the honey and cinnamon

Processing time: 10 seconds at the highest setting

Subject to change without notice.

Pour votre sécurité

Consignes de sécurité

Cet accessoire est destiné au robot culinaire MUM5... Respectez la notice d'utilisation du robot ménager MUM5....

Risques de blessures

N'approchez pas les doigts des lames et des arêtes, tranchantes, des disques à réduire. Ne saisissez les disques à réduire que par leurs bords ! Pour mettre la lame multifonctions en place et la retirer, ne la saisissez que par la jonction conique. Posez/retirez le multimixeur une fois que l'entraînement s'est immobilisé et après avoir débranché la fiche mâle de la prise de courant. N'introduisez pas les doigts dans l'ouverture d'ajout. Pour remplir l'appareil, servez-vous du pilon-poussoir.

Attention !

N'utilisez le multimixeur qu'à l'état entièrement assemblé. N'assemblez jamais le multimixeur sur l'appareil de base. Ne faites marcher le multimixeur que dans la position de service indiquée. Ne faites jamais marcher le multimixeur à vide. Tenez les enfants éloignés de l'appareil.

Vue d'ensemble

Veuillez déplier les volets illustrés.

→ **Figure A** :

- 1 **Pilon-poussoir**
- 2 **Couvercle avec ouverture d'ajout**
- 3 **Disques à réduire**
 - a Disque à découper réversible – épais / mince
 - b Disque à râper réversible – épais / fin
 - c Disque à râper – mi-fin
- 4 **Porte-disque**
- 5 **Lame multifonctions**
- 6 **Bol**
- 7 **Socle**

→ **Figure B** : Position de travail

→ **Figure C** : Zone de rupture programmé

La zone de rupture programmée empêche d'endommager le mécanisme d'entraînement de l'appareil. En cas de surcharge, le porte-disque se brise au niveau de l'arbre d'entraînement, et il est facile de le remplacer. Des portes-disques neufs sont disponibles auprès du service après-vente.

Utilisation

Remarque importante

Les valeurs indicatives de la vitesse de travail recommandées dans cette notice d'utilisation se réfèrent aux appareils équipés d'un sélecteur rotatif à 7 positions. Pour les appareils équipés d'un sélecteur à 4 positions, les valeurs respectives suivent entre parenthèses.

Risques de blessures avec les lames tranchantes !

Prudence pendant le maniement de la lame multifonctions et des disques à réduire.

Attention !

Ce n'est qu'après avoir complètement assemblé le multimixeur et tourné le couvercle jusqu'à ce que sa saillie arrive en butée que vous pourrez poser le multimixeur sur le robot culinaire et l'utiliser. Il faudra le cas échéant retenir la saillie du couvercle avec le pouce. Il est impossible de retirer le couvercle pendant le travail et tant que le multimixeur se trouve sur le robot culinaire.

Lame multifonctions

→ Figure :

Pour hacher, réduire en purée, mixer, pétrir, broyer et pour préparer des sauces et des boissons.

- Appuyez sur le bouton de déverrouillage et amenez le bras pivotant en position 4.
- Retirez le couvercle protégeant l'entraînement du mixeur.
- Posez le bol sur le socle et tournez-le dans le sens inverse des aiguilles d'une montre jusqu'à la butée.
- Mettez la lame en place par la jonction conique.
- Versez les produits alimentaires à préparer.
- Posez le couvercle (en tenant compte du repère) puis tournez dans le sens inverse des aiguilles d'une montre jusqu'à la butée formée par la saillie du couvercle. La saillie du couvercle doit s'emboîter dans la fente de la poignée.
- Posez le multimixeur sur l'entraînement en tenant compte du repère. Tournez le bol dans le sens inverse des aiguilles d'une montre jusqu'à la butée.

L'appareil ne démarre pas si le multimixeur n'a pas été tourné à fond jusqu'à la butée.

- Réglez le sélecteur rotatif sur la position voulue.
- Pendant la marche, vous pouvez rajouter des aliments par l'ouverture d'ajout.

Après le travail

- Éteignez l'appareil par le sélecteur rotatif et détachez le multimixeur de l'entraînement.
- Faites tourner le couvercle dans le sens des aiguilles d'une montre puis retirez-le.
- Videz le multimixeur. Pour ce faire, retenez la lame multifonctions par la jonction conique dans le multimixeur.
- Retirez la lame multifonctions en la saisissant par la jonction conique.

Disques à réduire

→ Figure :

Disque à découper réversible – épais / mince



pour émincer les fruits et légumes. Préparez les aliments sur la position 5 (3).
Chiffre sur le disque à découper réversible :
« 1 » pour le côté de coupe épaisse
« 3 » pour le côté de coupe fine

Attention !

Le disque à découper réversible ne convient pas pour couper le fromage dur, le pain, les petits pains et le chocolat. Coupez les pommes de terre cuites et fermes à la cuisson une fois qu'elles ont refroidi.

Disque à râper réversible – épais / fin



pour râper des légumes, des fruits et du fromage (sauf le fromage dur comme le parmesan).

Préparation sur la position 3 (2) ou 4 (3).

Chiffre sur le disque à râper réversible :
« 2 » pour le côté servant à râper grossièrement

« 4 » pour le côté servant à râper finement

Attention !

Le disque à râper réversible ne convient pas pour râper les noix. Ne râpez le fromage mou qu'avec le côté épais sur la position 7 (4).

Disque à râper – mi-fin



pour râper les pommes de terre crues, le fromage dur (par exemple le parmesan), le chocolat réfrigéré et les noix.

Préparation sur la position 7 (4).

Attention !

Le disque à râper ne convient pas pour râper le fromage mou ou prédécoupé en tranches.

- Appuyez sur le bouton de déverrouillage et amenez le bras pivotant en position 4.
- Retirez le couvercle protégeant l'entraînement du mixeur.

- Posez le bol sur le socle et tournez-le dans le sens inverse des aiguilles d'une montre jusqu'à la butée.
- Posez le disque à découper ou râper sur le porte-disque, avec le côté de votre choix tourné vers le haut. Le disque à râper n'est utilisable que d'un côté.
- Mettez le porte-disque en place.
- Posez le couvercle (en tenant compte du repère) puis tournez dans le sens inverse des aiguilles d'une montre jusqu'à la butée formée par la saillie du couvercle.
- Posez le multimixeur sur l'entraînement et tournez-le dans le sens inverse des aiguilles d'une montre jusqu'à la butée.
- Réglez le sélecteur rotatif sur la position voulue.
- Versez les produits alimentaires à préparer dans l'ouverture d'ajout et faites-les avancer doucement avec le pilon poussoir, surveillez la hauteur de remplissage.

Attention !

Le bord inférieur du moyeu du porte-disque représente la hauteur de remplissage maximale.

Remarque : pour que la coupe des aliments soit régulière, présentez les aliments minces en bottes.

Attention !

Si les aliments à préparer devaient se coincer dans le multimixeur, éteignez le robot culinaire, débranchez la fiche mâle de la prise de courant et attendez que l'entraînement se soit immobilisé, détachez le multimixeur de l'entraînement, retirez le couvercle du multimixeur puis videz l'ouverture d'ajout.

Après le travail**⚠ Risques de blessures !**

Retirez toujours les disques à réduire avec le porte-disque.

- Éteignez l'appareil par le sélecteur rotatif et détachez le multimixeur de l'entraînement.

- Faites tourner le couvercle dans le sens des aiguilles d'une montre puis retirez-le.
- Sortez les disques à réduire (sur le porte-disque) du bol.

Nettoyage et entretien

Attention !

N'utilisez pas de détergent abrasif. Vous risquez d'endommager les surfaces.

Toutes les pièces vont au lave-vaisselle, sauf le socle du multimixeur.

Remarque : ne coincez pas les pièces en plastique dans le lave-vaisselle car elles risquent de se déformer. Introduisez toujours la lame multifonction avec l'orifice du cône vers le bas. N'essayez le socle qu'avec un chiffon ou essuie-tout humide.

Exemples d'utilisation – Lame multifonctions

Fines herbes

Quantité maximale : 10 g

Vitesse : 7 (4)

Temps de préparation : 20-30 secondes

Remarque : la préparation doit s'effectuer dans un bol sec uniquement.

Oignons, ail

Quantité maximale : 100 g

Vitesse : 7 (4)

Temps de préparation : 5-7 secondes

Remarque : découpez les oignons en quatre quartiers.

Noix, amandes

Quantité maximale : 100 g

Vitesse : 7 (4)

Temps de préparation : 1-1½ minute

Viandes

Quantité maximale : 300 g

Vitesse : 7 (4)

Temps de préparation : 30-60 secondes

Remarque : retirez les os, les cartilages et les tendons. Découpez la viande en gros morceaux.

Bouillies de légumes, soupes de légumes

Quantité maximale : 375 g

Vitesse : 7 (4)

Temps de préparation : 1 minute

Mayonnaise

- 2 œufs
- 15 g de vinaigre
- ½ cc de moutarde
- 1 pincée de sel
- 1 pincée de sucre
- 300-400 g d'huile

Les ingrédients doivent tous se trouver à la même température.

- Mixez tous les ingrédients pendant quelques secondes (sauf l'huile) à la vitesse 7 (4).
- Versez l'huile lentement par l'entonnoir et continuez de mélanger jusqu'à l'émulsion de la mayonnaise.

Temps de préparation : 1½ minute

Pâtes boulangères pour la viande, farces, pâtés

Quantité maximale : 300 g

Vitesse : 7 (4)

Temps de préparation : 1 minute

Remarque : introduisez la viande avec les autres ingrédients et épices.

Passer au mixeur (boissons à base de lait, sauces, assaisonnements pour salades et veloutés)

Quantité maximale, liquide 0,5 l

Quantité maximale, solide 375 g

Vitesse : 7 (4)

Pâte à tartiner au miel (CNUM50..)

- 30 g de noisettes
- 1 pincée de cannelle
- 180 g de miel (du réfrigérateur)
- Hâchez d'abord les noisettes
- Puis ajouter le miel et la cannelle

Temps de préparation : 15 secondes à vitesse maximale

Pâte à tartiner au miel (CNUM51..)

- 30 g de noisettes
 - 1 pincée de cannelle
 - 200 g de miel (du réfrigérateur)
 - Hâchez d'abord les noisettes
 - Puis ajouter le miel et la cannelle
- Temps de préparation : 10 secondes à vitesse maximale

Sous réserve de modifications.

Per la vostra sicurezza

Avvertenze di sicurezza

Questo accessorio è previsto per la macchina da cucina MUM5. Seguire le istruzioni per l'uso della macchina da cucina MUM5.

Pericolo di lesioni

Tenere le mani lontano dalle lame taglienti e dai bordi dei dischi sminuzzatori. Afferrare i dischi sminuzzatori solo sul bordo!

Per montare e smontare la lama multifunzione afferrarla solo sul pomello conico.

Applicare/rimuovere il multimixer solo ad ingranaggio fermo e spina di alimentazione estratta.

Non introdurre le mani nel pozzetto di carico. Per spingere utilizzare il pestello.

Attenzione!

Usare il multimixer solo dopo il montaggio completo. Non montare mai il multimixer sull'apparecchio principale. Usare il multimixer solo nella posizione di lavoro mostrata. Il multimixer non deve mai funzionare a vuoto. Tenere i bambini lontano dall'apparecchio.

Panoramica

Aprire le pagine con le figure.

→ **Figura **:

- 1 **Pestello**
- 2 **Coperchio con bocca di carico**
- 3 **Disco sminuzzatore**
 - a Disco doppia funzione per affettare – spesso / sottile
 - b Disco doppia funzione per grattugiare – grosso / fine
 - c Disco grattugia – medio-fine
- 4 **Portadisco**
- 5 **Lama multifunzione**
- 6 **Ciotola**
- 7 **Zoccolo**

→ **Figura **: Posizione di lavoro

→ **Figura **: Rottura prestabilita

Il punto di rottura prestabilita integrato protegge l'ingranaggio dell'apparecchio. In caso di sovraccarico il portadisco sull'albero di azionamento si rompe e può essere facilmente sostituito. Acquistare i portadischi di ricambio presso il servizio assistenza clienti.

Uso

Avvertenza importante

I valori orientativi consigliati in queste istruzioni per l'uso per la velocità di lavoro si riferiscono agli apparecchi con selettore a manopola a 7 posizioni. Per gli apparecchi con selettore a manopola a 4 posizioni i rispettivi valori sono indicati dopo i primi fra parentesi.

Pericolo di ferite da lame taglienti!

Attenzione nel maneggiare la lama multifunzione ed i dischi sminuzzatori.

Attenzione!

Solo se il multi-mixer è completamente assemblato ed il coperchio è ruotato fino all'arresto del nasello del coperchio, è possibile applicare il multi-mixer sulla macchina da cucina e metterlo in funzione. Eventualmente premere il nasello del coperchio con il pollice. Il coperchio non può essere rimosso durante il lavoro e quando il multi-mixer è applicato sulla macchina da cucina.

Lama multifunzione

→ Figura D:

Per macinare, passare, frullare, impastare, sminuzzare e per preparare sughi e frappè.

- Premere il pulsante di sblocco e portare il braccio oscillante nella posizione **4**.
- Rimuovere il coperchio di sicurezza dell'ingranaggio frullatore.
- Applicare il contenitore sullo zoccolo e ruotarlo in senso antiorario fino all'arresto.
- Inserire la lama afferrandola sul pomello conico.
- Introdurre gli alimenti da lavorare.
- Applicare il coperchio (rispettare il riferimento) e ruotarlo in senso antiorario fino all'arresto del nasello del coperchio. Il nasello del coperchio deve innestarsi nella fessura della maniglia.
- Applicare il multi-mixer sull'ingranaggio, ciò facendo tenere presente il riferimento. Ruotarla in senso antiorario fino all'arresto.

L'apparecchio non si avvia se il multi-mixer non è stato ruotato fino all'arresto.

- Ruotare la manopola sulla velocità desiderata.
- Durante il funzionamento aggiungere alimenti attraverso l'apertura di aggiunta ingredienti.

Dopo il lavoro

- Spegnerne l'apparecchio con la manopola e rimuovere il multimixer dall'ingranaggio.
- Ruotare il coperchio in senso orario fino all'arresto e rimuoverlo.
- Svuotare il multimixer. A tal fine trattenere la lama multifunzione nel multimixer premendo il pomello conico.
- Rimuovere la lama multifunzione afferrandola sul pomello conico.

Disco sminuzzatore

→ Figura E:

Disco doppia funzione per affettare – spesso / sottile



per tagliare frutta e verdura.

Lavorazione al grado 5 (3).

Indicazione sul disco doppia funzione per affettare:

“1” per il lato di taglio spesso

“3” per il lato taglio sottile

Attenzione!

Il disco doppia funzione per affettare non è idoneo per affettare formaggio duro, pane, panini e cioccolato. Affettare solo a freddo le patate cotte, che nella cottura si mantengono dure.

Disco doppia funzione per grattugiare – grosso / fine



per grattugiare verdura, frutta e formaggio, tranne il formaggio duro (per es. parmigiano).

Lavorazione alla velocità 3 (2) o 4 (3).

Indicazione sul disco doppia funzione per grattugiare:

“2” per il lato grattugia grossa

“4” per il lato grattugia fine

Attenzione!

Il disco doppia funzione per grattugiare non è idoneo per grattugiare noci. Grattugiare il formaggio tenero solo con il lato grosso al grado 7 (4).

Disco grattugia – medio-fine



per grattugiare patate crude, formaggio duro (per es. parmigiano), cioccolata raffreddata e noci.

Lavorazione al grado 7 (4).

Attenzione!

Il disco grattugia non è idoneo per grattugiare formaggio tenero e formaggio da taglio.

- Premere il pulsante di sblocco e portare il braccio oscillante nella posizione **4**.
- Rimuovere il coperchio di sicurezza dell'ingranaggio frullatore.

- Applicare il contenitore sullo zoccolo e ruotarlo in senso antiorario fino all'arresto.
- Applicare sul portadisco il disco per affettare o per grattugiare con il lato desiderato in alto. Il disco grattugia può essere usato su un solo lato.
- Inserire il portadisco.
- Applicare il coperchio (rispettare il riferimento) e ruotarlo in senso antiorario fino all'arresto del nasello del coperchio.
- Applicare il multimixer sull'ingranaggio e ruotarlo in senso antiorario fino all'arresto.
- Ruotare la manopola sulla velocità desiderata.
- Introdurre gli alimenti da lavorare nella bocca di carico e spingerli leggermente con il pestello, attenzione all'altezza di riempimento.

Attenzione!

L'altezza di riempimento massima corrisponde al bordo inferiore del mozzo del portadisco.

Nota: per un alimento tagliato in modo omogeneo, tagliare i prodotti sottili legati in mazzetto.

Attenzione!

Se nel multimixer dovessero restare attaccati alimenti da lavorare, spegnere il robot da cucina, estrarre la spina, attendere che l'ingranaggio sia fermo, rimuovere il multimixer dall'ingranaggio, togliere il coperchio del multimixer e vuotare il pozzetto di carico.

Dopo il lavoro

⚠ Pericolo di lesioni!

Rimuovere i dischi sminuzzatori solo insieme con il portadisco.

- Spegnere l'apparecchio con la manopola e rimuovere il multimixer dall'ingranaggio.
- Ruotare il coperchio in senso orario fino all'arresto e rimuoverlo.
- Rimuovere i dischi sminuzzatori dal contenitore di miscelazione afferrandoli sul portadisco.

Pulizia e cura

Attenzione!

Non utilizzare detergenti abrasivi. Possibili danni alle superfici.

Tutti i pezzi, tranne lo zoccolo del multimixer, sono lavabili in lavastoviglie.

Nota: per evitare possibili deformazioni, non incastrare le parti di plastica nella lavastoviglie. Inserire la lama multifunzione sempre con l'apertura conica rivolta in basso. Pulire lo zoccolo solo con un panno umido.

Esempi d'impiego della lama multifunzione

Erbe aromatiche

Quantità massima: 10 g

Grado: 7 (4)

Tempo di lavorazione: 20-30 secondi

Nota: lavorazione solo in contenitore asciutto.

Cipolle, aglio

Quantità massima: 100 g

Grado: 7 (4)

Tempo di lavorazione: 5-7 secondi

Nota: Tagliare le cipolle in quattro parti.

Noci, mandorle

Quantità massima: 100 g

Grado: 7 (4)

Tempo di lavorazione: 1-1½ minuti

Carne

Quantità massima: 300 g

Grado: 7 (4)

Tempo di lavorazione: 30-60 secondi

Nota: rimuovere ossi, cartilagini e tendini. Tagliare la carne a pezzi grossi.

Passato di verdura, minestrone

Quantità massima: 375 g

Grado: 7 (4)

Tempo di lavorazione: 1 minuto

Maionese

- 2 uova
- 15 g aceto
- ½ cucchiaino di senape
- 1 pizzico di sale
- 1 pizzico di zucchero
- 300-400 g olio

Gli ingredienti devono essere alla stessa temperatura.

- Miscelare gli ingredienti (tranne l'olio) per alcuni secondi al grado 7 (4).
- Versare lentamente l'olio attraverso l'imbuto e continuare a miscelare finché la maionese non si emulsiona.

Tempo di lavorazione: 1½ minuti

Impasti di carne, farcie, paté

Quantità massima: 300g

Grado: 7 (4)

Tempo di lavorazione: 1 minuto

Nota: introdurre la carne insieme con gli altri ingredienti e spezie.

Frullare

(frullato misto al latte, sughi, dressing per insalata e passate)

Quantità massima, liquido 0,5 l

Quantità massima, solidi 375 g

Grado: 7 (4)

Crema spalmabile al miele (CNUM50..)

- 30 g nocciole
 - 1 pizzico di cannella
 - 180 g miele (dal frigorifero)
 - Innanzitutto sminuzzare le nocciole
 - Quindi aggiungere il miele e la cannella
- Tempo di lavorazione: 15 secondi a velocità massima

Crema spalmabile al miele (CNUM51..)

- 30 g nocciole
 - 1 pizzico di cannella
 - 200 g miele (dal frigorifero)
 - Innanzitutto sminuzzare le nocciole
 - Quindi aggiungere il miele e la cannella
- Tempo di lavorazione: 10 secondi a massima velocità

Con riserva di modifiche.

Voor uw veiligheid

Veiligheidsvoorschriften

Dit toebehoren is bedoeld voor de keukenmachine MUM5.. De gebruiksaanwijzing van de keukenmachine MUM5.. in acht nemen.

Gevaar voor letsel

Niet in de scherpe messen en randen van de fijnmaakschijven grijpen. Fijnmaakschijven alleen aan de rand vastpakken!

Het multifunctionele mes bij het aanbrengen en verwijderen alleen vastpakken bij het kegelgedeelte.

De multimixer alleen aanbrengen/verwijderen wanneer de aandrijving stilstaat en de stekker uit het stopcontact is getrokken.

Niet in de vulschacht grijpen. Voor het aandrukken de stopper gebruiken.

Let op!

De multimixer alleen in compleet samengebouwde toestand gebruiken. De multimixer nooit in elkaar zetten terwijl het op het basisapparaat is aangebracht. De multimixer alleen gebruiken in de afgebeelde werkpositie. De multimixer nooit leeg gebruiken. Kinderen uit de buurt van het apparaat houden.

In één oogopslag

De pagina's met afbeeldingen uitklappen.

→ Afb. :

- 1 **Stopper**
- 2 **Deksel met vulschacht**
- 3 **Fijnmaakschijven**
 - a Snij-draaischijf – dik / dun
 - b Rasp-draaischijf – grof / fijn
 - c Maalschijf – middelfijn

4 **Schijfhouder**

5 **Multifunctioneel mes**

6 **Kom**

7 **Sokkel**

→ Afb. : **Bedrijfspositie**

→ Afb. : **Breekpunt**

Het ingebouwde breekpunt beschermt de aandrijving van het apparaat. Bij overbelasting breekt de schijfhouder op de aandrijfas; deze kan eenvoudig worden vervangen.

Nieuwe schijfhouders zijn verkrijgbaar bij de klantenservice.

Bedienen

Belangrijke aanwijzing

De aanbevolen richtwaarden voor de werksnelheid in deze handleiding hebben betrekking op de apparaten met een draaiknop met 7 standen. Erachter staan tussen haakjes de waarden voor apparaten met een draaischakelaar met 4 standen.

Verwondingsgevaar door scherpe messen!

Wees voorzichtig bij het hanteren van het multifunctionele mes en de fijnmaakschijven.

Let op!

Alleen wanneer de multimixer compleet is in elkaar is gezet en het deksel tot aan de aanslag van de dekselneus is gedraaid, kan de multimixer op de keukenmachine worden aangebracht en gebruikt. Eventueel de dekselneus vasthouden met uw duim. Tijdens het gebruik en wanneer de multimixer is aangebracht op de keukenmachine, kan het deksel niet worden verwijderd.

Multifunctioneel mes

→ Afb. D:

Voor hakken, pureren, mixen, kneden en fijnmaken en voor het bereiden van sauzen en mixdrankjes.

- Ontgrendelknop indrukken en de draai-arm op positie **4** zetten.
- Het beschermdeksel van de mixeraan-drijving verwijderen.
- Kom op de sokkel plaatsen en tegen de klok in tot aan de aanslag draaien.
- Mes met het kegelgedeelte aanbrengen.
- Te verwerken levensmiddelen toevoegen.
- Deksel aanbrengen (op de markering letten) en tegen de klok in tot aan de aanslag van de dekselneus draaien. De dekselneus moet in de sleuf van de handgreep vallen.
- Multimixer op de aandrijving plaatsen, hierbij letten op de markering. Tegen de klok in tot aan de aanslag draaien.

Het apparaat start niet wanneer de multi-mixer niet tot de aanslag is vastgedraaid.

- Draaischakelaar op de gewenste stand zetten.
- Toevoegen van levensmiddelen tijdens het gebruik via de vulschacht.

Na gebruik

- Apparaat uitschakelen met de draaischakelaar en de multimixer van de aandrijving nemen.
- Het deksel met de klok mee draaien en verwijderen.
- Multimixer leegmaken. Daartoe het multifunctionele mes aan het kegelgedeelte in de multimixer tegenhouden.
- Het multifunctionele mes verwijderen door het bij het kegelgedeelte vast te pakken.

Fijnmaakschijven

→ Afb. E:

Snij-draaischijf – dik/dun



voor het snijden van fruit en groente.

Verwerking op stand 5 (3).

Aanduiding op de snij-draaischijf:

“1” voor de dikke snijzijde

“3” voor de dunne snijzijde

Let op!

De snij-draaischijf is niet geschikt voor het snijden van harde kaas, brood, broodjes en chocolade. Gekookte vastkokende aardappels in koude toestand snijden.

Rasp-draaischijf – grof/fijn



voor het raspens van groente, fruit en kaas, uitgezonderd harde kaas (bijv. parmezaanse kaas).

Verwerking op stand 3 (2) of 4 (3).

Aanduiding op de rasp-draaischijf:

“2” voor de grove raspzijde

“4” voor de fijne raspzijde

Let op!

De rasp-draaischijf is niet geschikt voor het raspens van noten. Zachte kaas alleen met de grove zijde raspens op stand 7 (4).

Maalschijf – middelfijn



voor het malen van rauwe aardappels, harde kaas (bijv. parmezaanse kaas), gekoelde chocolade en noten.

Verwerking op stand 7 (4).

Let op!

De maalschijf is niet geschikt voor het malen van zachte kaas en snijdbare kaas.

- Ontgrendelknop indrukken en de draai-arm op positie **4** zetten.
- Het beschermdeksel van de mixeraan-drijving verwijderen.
- Kom op de sokkel plaatsen en tegen de klok in tot aan de aanslag draaien.
- Snij- of raspschijf met de gewenste zijde naar boven op de schijfhouder plaatsen. De maalschijf kan maar aan één zijde worden gebruikt.
- Schijfhouder aanbrengen.

- Deksel aanbrengen (op de markering letten) en tegen de klok in tot aan de aanslag van de dekselneus draaien.
- De multimixer op de aandrijving plaatsen en tot aan de aanslag tegen de klok in draaien.
- Draaischakelaar op de gewenste stand zetten.
- De te verwerken levensmiddelen in de vulschacht doen en licht aandrukken met de stopper. De vulhoogte in acht nemen.

Let op!

De maximale vulhoogte is de onderkant van de schijfhoudernaaf.

Aanwijzing: voor een gelijkmatig gesneden product kunt u dun snijgoed het best gebundeld verwerken.

Let op!

Als er levensmiddelen vast komen te zitten in de multimixer, dient u de keukenmachine uit te schakelen en de stekker uit het stopcontact te trekken. Dan wacht u tot de aandrijving stilstaat, neemt u de multimixer van de aandrijving, verwijdert u het deksel van de multimixer en maakt u de vulschacht leeg.

Na gebruik**⚠ Gevaar voor letsel!**

Fijnmaakschijven altijd samen met de schijfhouder verwijderen.

- Apparaat uitschakelen met de draaischakelaar en de multimixer van de aandrijving nemen.
- Het deksel met de klok mee draaien en verwijderen.
- Fijnmaakschijven aan de schijfhouder uit de kom nemen.

Reiniging en onderhoud**Let op!**

Geen schurende reinigingsmiddelen gebruiken. De oppervlakken kunnen beschadigd raken.

Alle onderdelen behalve de sokkel van de multimixer kunnen in de afwasautomaat worden gereinigd.

Aanwijzing: kunststofonderdelen niet vastklemmen in de afwasautomaat, ze kunnen vervormd raken. Het multifunctionele mes altijd met de kegelopening naar onderen aanbrengen. De sokkel uitsluitend schoonvegen met een vochtige doek.

Toepassingsvoorbeelden multifunctioneel mes**Kruiden**

Maximale hoeveelheid: 10 g

Stand: 7 (4)

Verwerkingstijd: 20-30 seconden

Aanwijzing: alleen verwerken in een droge kom.

Uien, knoflook

Maximale hoeveelheid: 100 g

Stand: 7 (4)

Verwerkingstijd: 5-7 seconden

Aanwijzing: uien in vieren snijden.

Noten, amandelen

Maximale hoeveelheid: 100 g

Stand: 7 (4)

Verwerkingstijd: 1-1½ minuut

Vlees

Maximale hoeveelheid: 300 g

Stand: 7 (4)

Verwerkingstijd: 30-60 seconden

Aanwijzing: been, kraakbeen en zeen verwijderen. Vlees in grote stukken snijden.

Groentemoes, groentesoep

Maximale hoeveelheid: 375 g

Stand: 7 (4)

Verwerkingstijd: 1 minuut

Mayonaise

- 2 eieren
- 15 g azijn
- ½ tl mosterd
- 1 snufje zout
- 1 snufje suiker
- 300-400 g olie

De ingrediënten moeten dezelfde temperatuur hebben.

- Ingrediënten (behalve de olie) enkele seconden mixen op stand 7 (4).
- De olie langzaam in de trechter gieten en mixen totdat de mayonaise emulgeert.

Verwerkingstijd: 1½ minuut

Vleesdeeg, vullingen, pasteien

Maximale hoeveelheid: 300 g

Stand: 7 (4)

Verwerkingstijd: 1 minuut

Aanwijzing: vlees samen met de andere ingrediënten en kruiden toevoegen.

Mixen (milkshakes, sauzen, sladressing und crèmesoep)

Maximale hoeveelheid, vloeibaar 0,5 l

Maximale hoeveelheid, vast 375 g

Stand: 7 (4)

Honingbroodbeleg (CNUM50..)

- 30 g hazelnoten
- 1 snufje kaneel
- 180 g honing (uit de koelkast)

- Eerst hazelnoten fijnhakken
- Dan honing en kaneel toevoegen

Verwerkingstijd: 15 seconden op hoogste stand

Honingbroodbeleg (CNUM51..)

- 30 g hazelnoten
- 1 snufje kaneel
- 200 g honing (uit de koelkast)

- Eerst hazelnoten fijnhakken
- Dan honing en kaneel toevoegen

Verwerkingstijd: 10 seconden op hoogste stand

Wijzigingen voorbehouden.

For din egen sikkerheds skyld

Sikkerhedshenvisninger

Dette tilbehør er beregnet til køkkenmaskinen MUM5....

Læs og overhold brugsanvisningen til køkkenmaskinen MUM5....

Fare for tilskadekomst

Stik ikke fingrene ind i de skarpe knive og kanter på finhakningsskiverne. Tag altid kun fat i kanten på finhakningsskiverne!

Tag altid fat i multifunktionsknivens koniske del, når den isættes og tages ud.

Drevet skal stå stille og netstikket være trukket ud, når multi-blenderen sættes på/tages af maskinen.

Stik ikke fingrene ind i påfyldningsskakten. Brug altid stopperen til at skubbe ned med.

Bemærk!

Multi-blenderen må kun benyttes, når den er samlet rigtigt. Forsøg aldrig at samle multi-blenderen på køkkenmaskinen. Multi-blenderen må kun bruges i den angivne arbejdsposition. Benyt ikke multi-blenderen i tomgang. Opbevares utilgængeligt for børn.

Overblik

Fold billedsiderne ud.

→ **Billede **:

1 Frugt-/grøntsagsstopper

2 Låg med påfyldningsskakt

3 Finhakningsskiver

a Vende-skæreskive – tyk / tynd

b Vende-raspskive – grov / fin

c Riveskive – middelfin

4 Skiveholder

5 Multifunktionskniv

6 Skål

7 Sokkel

→ **Billede **: **Arbejdsposition**

→ **Billede **: **Fast brudsted**

Det faste brudsted beskytter maskinens drev. Skiveholderen på drivakslen brækker, hvis den overbelastes. Den kan nemt erstattes. Nye skiveholdere kan fås hos kundeservice.

Betjening

Vigtig henvisning

Vejledende værdier mht. arbejdhastighed, der er anbefalet i denne brugsanvisning, refererer til apparaterne med 7-trins drejekontakt. Til modeller med 4-trins greb findes værdierne i parentes bagefter.

Fare for at komme til skade på grund af skarpe knive!

Håndtér multifunktionskniven og hakkeskiverne med omhu.

Bemærk!

Multi-blenderen kan kun anbringes på køkkenmaskinen og anvendes, hvis multi-blenderen er fuldstændigt samlet og låget drejet helt op mod lågets næse. Hold evt. fast i lågets næse med tommelfingeren. Låget kan ikke tages af under arbejdet og hvis multi-blenderen er anbragt på køkkenmaskinen.

Multifunktionskniv

→ Billede

Til at hakke, purere, blande, ælte, småhakke og til fremstilling af sovs og blandede drinks.

- Tryk på sikkerhedsknappen, og stil svingarmen i position 4.
- Tag låg til drevudtag til blender af.
- Sæt skålen på soklen, og drej den helt til venstre.
- Anbring kniven ved den koniske del.
- Fyld de ønskede levnedsmidler i.
- Sæt låget på (se markering), og drej det helt til venstre, til lågets næse falder i hak. Lågets næse skal falde i hak i slidse på grebet.
- Sæt multi-blenderen på drevudtaget (se markering). Drej den mod venstre indtil stop.

Maskinen går ikke i gang, hvis multi-blenderen ikke er drejet fast indtil anslag.

- Stil drejekontakten på det ønskede trin.
- Kom yderligere ingredienser gennem påfyldningsåbningen, når maskinen er i gang.

Efter brug

- Sluk for maskinen med grebet, og tag multi-blenderen af køkkenmaskinen.
- Drej låget mod højre, og tag det af.
- Tøm multi-blenderen. Hold multifunktionskniven tilbage ved den koniske del i multi-blenderen.
- Tag multifunktionskniven af ved den koniske del.

Finhakningsskiver

→ Billede

Vende-skæreskive – tyk/tynd

Til skæring af frugt og grønt.

Forarbejdning på trin 5 (3).

Betegnelse på vende-skæreskive:

”1” for den tykke skæreside

”3” for den tynde skæreside



Bemærk!

Vende-skæreskiven er ikke egnet til at skære hård ost, brød, rundstykker og chokolade. Kogte kartofler skal altid være kolde, før de skæres.

Vende-raspskive – grov/fin



Til rivning af grønt, frugt og ost, undtagen hård ost (f.eks. parmesan).

Indstilling på trin 3 (2) eller 4 (3).

Betegnelse på vende-raspskive:

”2” til den grove raspside

”4” til den fine raspside

Bemærk!

Vende-riveskiven er ikke egnet til rivning af nødder. Blød ost må kun rives på den grove side trin 7 (4).

Riveskive – middelfin



Til rivning af rå kartofler, hård ost (f.eks. parmesan), kølet chokolade og nødder.

Forarbejdning på trin 7 (4).

Bemærk!

Riveskiven egner sig ikke til rivning af blød ost og skærest.

- Tryk på sikkerhedsknappen, og stil svingarmen i position 4.
- Tag låg til drevudtag til blender af.
- Sæt skålen på soklen, og drej den helt til venstre.
- Anbring skære- eller riveskiven med den ønskede side opad på skiveholderen. Riveskiven kan kun anvendes på den ene side.
- Sæt skiveholderen i.
- Sæt låget på (se markering), og drej det helt til venstre, til lågets næse falder i hak.
- Sæt multi-blenderen på drevet, og drej den helt til venstre.
- Stil drejekontakten på det ønskede trin.
- Kom de ønskede levnedsmidler i påfyldningsåbningen, og skub dem let ned med stopperen, overhold påfyldningshøjden.

Bemærk!

Den maksimale påfyldningshøjde findes på underkanten af skiveholderens nav.

Henvisning: Snit tynde levnedsmidler i bundter, det giver et mere ensartet snit.

Bemærk!

Hvis levnedsmidler sætter sig i klemme i multi-blenderen: Sluk for køkkenmaskinen, træk stikket ud, og vent til drevet står helt stille. Tag herefter multi-blenderen af drevet, fjern låget fra multi-blenderen, og tøm påfyldningsåbningen.

Efter brug**⚠ Fare for at komme til skade!**

Snitteskiverne må kun tages af sammen med skiveholderen.

- Sluk for maskinen med grebet, og tag multi-blenderen af drevet.
- Drej låget mod højre, og tag det af.
- Tag snitteskiverne op af skålen ved skiveholderen.

Rengøring og pleje

Bemærk!

Brug ikke skurende rengøringsmidler. Overfladerne kan beskadiges.

Alle dele på multi-blenderen, undtagen soklen, kan tåle opvaskemaskine.

Henvisning: Forsøg ikke at klemme plastdele fast i opvaskemaskinen, da de kan blive deformeret. Multifunktionskniven skal altid anbringes i opvaskemaskinen med den koniske åbning nedad. Soklen må kun tørres af med en fugtig klud.

Eksempler på brug af multifunktionskniv

Krydderurter

Maksimal mængde: 10 g

Trin: 7 (4)

Forarbejdningsstid: 20-30 sekunder

Henvisning: Må kun forarbejdes i en tør skål.

Løg, hvidløg

Maksimal mængde: 100 g

Trin: 7 (4)

Forarbejdningsstid: 5-7 sekunder

Henvisning: Skær løgene i kvarte.

Nødder, mandler

Maksimal mængde: 100 g

Trin: 7 (4)

Forarbejdningsstid: 1-1½ minut

Kød

Maksimal mængde: 300 g

Trin: 7 (4)

Forarbejdningsstid: 30-60 sekunder

Henvisning: Fjern knogler, brus og sener. Skær kødet i grove stykker.

Grøntsagsgrød, grøntsagssupper

Maksimal mængde: 375 g

Trin: 7 (4)

Forarbejdningsstid: 1 minut

Mayonnaise

- 2 æg
- 15 g eddike
- ½ tsk. sennep
- 1 knivspids salt
- 1 knivspids sukker
- 300-400 g olie

Ingredienserne skal have samme temperatur.

- Bland ingredienserne (undtagen olie) på trin 7 (4) i et par sekunder.
- Hæld olien langsomt gennem tragten, og bland det hele, til mayonnaisen emulgerer.

Forarbejdningsstid: 1½ minut

Køddeje, fyldninger, postejer

Maksimal mængde: 300 g

Trin: 7 (4)

Forarbejdningsstid: 1 minut

Henvisning: Fyld kød, øvrige ingredienser og krydderier i.

Blanding (blandede drinks med mælk, sovse, salatdressing og cremesupper)

Maksimalmængde, flydende 0,5 l

Maksimalmængde, fast 375 g

Trin: 7 (4)

Honning-smøreplæg (CNUM50..)

- 30 g hasselnødder
- 1 knivspids kanel
- 180 g honning (fra køleskabet)
- Skær først hasselnødderne i mindre stykker
- Tilsæt derefter honning og kanel

Forarbejdnings tid: 15 sekunder på

højeste trin

Honning-smøreplæg (CNUM51..)

- 30 g hasselnødder
- 1 knivspids kanel
- 200 g honning (fra køleskabet)
- Skær først hasselnødderne i mindre stykker
- Tilsæt derefter honning og kanel

Forarbejdnings tid: 10 sekunder på

højeste trin

Ændringer forbeholdes.

For din egen sikkerhet

Sikkerhetshenvisninger

Dette tilbehøret er beregnet for kjøkkenmaskinen MUM5..
Ta hensyn til bruksanvisningen for kjøkkenmaskinen MUM5..

⚠ Fare for personskader

Ikke grip tak i de skarpe knivene og kantene på kutteskivene.
Grip kun tak i kanten av kutteskivene!

For innsetting og uttak av multifunksjonskniven må denne kun holdes i kjelefooten.

Multimikseren må kun settes på/tas av når drivblokken står stille, og når støpselet er trukket ut.

Grip ikke ned i påfyllingssjakten. Bruk støteren når du vil skyve ned.

⚠ Obs!

Multimikseren må kun brukes når den er satt komplett sammen.

Multimikseren må aldri settes sammen på basismaskinen. Multimikseren må kun brukes i vist arbeidsposisjon. Multimikseren må aldri brukes når den er tom. Hold barn borte fra apparatet.

En oversikt

Vennligst brett ut sidene med bilder.

→ **Bilde **:

1 Støter

2 Løkk med påfyllingssjakt

3 Kutteskiver

a Vende-skjæreskive – tykk/tynn

b Vende-raspeskive – grov/fin

c Riveskive – middels fin

4 Skiveholder

5 Multifunksjonskniv

6 Bolle

7 Sokkel

→ **Bilde **: Arbeidsposisjon

→ **Bilde **: Fastlagt bruddsted

Det monterte fastlagte bruddstedet beskytter apparatets drivblokk. Ved overbelastning brytes skiveholderen på drivakslingen og kan lett skiftes ut. Nye skiveholdere fåes hos kundeservice.

Betjening

Viktig henvisning

De veiledende verdier for arbeidshastighet som anbefales i denne bruksveiledningen, gjelder for apparater med 7-trinns dreiebryter. For apparater med 4-trinns dreiebryter finner du de aktuelle verdiene i parentes bak.

⚠ Fare for skade på grunn av skarpe kniver!

Vær forsiktig når du håndterer multifunksjonskniven og kutteskivene.

Obs!

Multimikseren lar seg kun sette på kjøkkenmaskinen og brukes når den er komplett satt sammen og lokket er dreiet til anslag på lokkets nese. Lokkets nese må eventuelt holdes fast med tommelen. Lokket kan ikke tas av under arbeidet og når multimikseren er satt på kjøkkenmaskinen.

Multifunksjonskniv

→ Bilde

Til hakking, mosing, miksing, elting, kutting og til framstilling av sauser og blandet drikke.

- Trykk utløsningstasten og sett svingarmen i posisjon 4.
- Ta av beskyttelsesdekselet på mikserdrevet.
- Sett bollen på sokkelen og drei den mot urviseren til anslag.
- Sett kniven inn i kjegleholderen.
- Fyll på de matvarene som skal bearbeides.
- Sett på lokket (ta hensyn til markeringen) og drei mot urviseren til anslag for lokkets nese. Lokkets nese må gå i lås i slissen i håndtaket.
- Sett multimikseren på drivblokken, pass på markeringene. Drei den mot urviseren til anslag.

Apparatet starter ikke når multimikseren ikke er dreiet til anslag.

- Sett dreiebryteren på ønsket trinn.
- Etterfylling av ingredienser under bruk igjennom etterfyllingsåpningen.

Etter arbeidet

- Apparatet slås av med dreiebryteren, og multimikseren tas av drivblokken.
- Drei lokket med urviseren og ta det av.
- Tøm multimikseren. Hold multifunksjonskniven fast ved kjegleholderen i multimikseren.
- Multifunksjonskniven tas av kjegleholderen.

Kutteskiver

→ Bilde

Vende-skjæreskive – tykk / tynn

til skjæring av frukt og grønnsaker.

Arbeid på trinn 5 (3).

Betegnelsen på vende-skjæreskiven:

"1" for den tykke skjæresiden

"3" for den tynne skjæresiden



Obs!

Vende-skjæreskiven er ikke egnet for å skjære hard ost, brød, rundstykker og sjokolade. Kokte, faste poteter må kun skjæres når de er kalde.

Vende-raspeskive – grov / fin



til å raspe grønnsaker, frukt og ost, bortsett fra hard ost (f.eks. Parmesan).

Arbeid på trinn 3 (2) eller 4 (3).

Betegnelsen på vende-raspeskiven:

"2" for den grove raspesiden

"4" for den fine raspesiden

Obs!

Vende-raspeskiven er ikke egnet til å raspe nøtter. Myk ost må kun raspes med den grove siden på trinn 7 (4).

Riveskive – middels fin



til riving av rå poteter, hard ost (f.eks. Parmesan), kald sjokolade og nøtter.

Arbeid på trinn 7 (4).

Obs!

Riveskiven er ikke egnet til riving av myk ost eller ost i skiver.

- Trykk utløsningstasten og sett svingarmen i posisjon 4.
- Ta av beskyttelsesdekselet på mikserdrevet.
- Sett bollen på sokkelen og drei den mot urviseren til anslag.
- Skjære- eller raspeskive settes inn med ønsket side vendt opp i skiveholderen. Riveskiven kan kun brukes på én side.
- Sett inn skiveholderen.
- Sett på lokket (ta hensyn til markeringen) og drei mot urviseren til anslag for lokkets nese.
- Multimikseren settes på drivblokken og dreies til anslag mot urviseren.
- Sett dreiebryteren på ønsket trinn.
- De matvarene som skal bearbeides fylles ned i påfyllingssjakten og skyves lett ned med støteren, pass på fylle nivået.

Obs!

Det maksimale nivået befinner seg ved underkanten av skiveholdernavet.

Merk: Tynne ting som skal skjæres, bør bantes sammen før det bearbeides.

Obs!

Dersom de ingrediensene som skal bearbeides i multmikseren blokkeres, må kjøkkenmaskinen slås av, støpselet må trekkes ut. Vent så til drivblokken er stoppet. Ta multmikseren av drivblokken. Ta av lokket på multmikseren og tøm påfyllingssjakten.

Etter arbeidet

⚠ Fare for skade!

Kutteskivene må kun tas ut sammen med skiveholderen.

- Slå apparatet av med dreiebryteren og ta multmikseren av drivblokken.
- Drei lokket med urviseren og ta det av.
- Ta kutteskivene på skiveholderen ut av bollen.

Rengjøring og pleie

Obs!

Ikke bruk skurende rengjøringsmidler. Overflatene kan bli skadet.

Alle delene på multmikseren kan vaskes i oppvaskmaskin, unntatt sokkelen.

Merk: Ikke klem plastdelene fast i oppvaskmaskinen, for da kan de deformeres. Multifunksjonskniven må alltid legges inn med kjegleåpningen vendt ned. Sokkelen må kun tørkes av med en fuktig klut.

Eksempler på bruk – multifunksjonskniv

Urter

Maks. lengde: 10 g

Trinn: 7 (4)

Arbeidstid: 20-30 sekunder

Merk: Arbeid kun i tørr bolle.

Løk, hvitløk

Maks. mengde: 100 g

Trinn: 7 (4)

Arbeidstid: 5-7 sekunder

Merk: Løken deles i fire.

Nøtter, mandler

Maks. lengde: 100 g

Trinn: 7 (4)

Arbeidstid: 1-1½ minutt

Kjøtt

Maks. lengde: 300 g

Trinn: 7 (4)

Arbeidstid: 30-60 sekunder

Merk: Fjern knoker, brusk og sener. Skjær kjøttet i grove stykker.

Grønnsakmos, grønnsaksuppe

Maks. mengde: 375 g

Trinn: 7 (4)

Arbeidstid: 1 minutt

Majones

- 2 egg
- 15 g eddik
- ½ ts sennep
- 1 klype salt
- 1 klype sukker
- 300-400 g olje

Ingrediensene må ha samme temperatur.

- Bland ingrediensene (unntatt oljen) i noen sekunder på trinn 7 (4).
- Oljen helles langsomt igjennom trakten og blandes helt til majonesen emulgerer.

Arbeidstid: 1½ minutt

Kjøttdeig, fylling, pâté

Maks. mengde: 300 g

Trinn: 7 (4)

Arbeidstid: 1 minutt

Merk: Kjøttet fylles på sammen med resten av ingrediensene og krydder.

Miksing

(miksedede melkedrikker, sauser, salatdressing og kremsupper)

Maks. mengde, flytende 0,5 l

Maks. mengde, fast 375 g

Trinn: 7 (4)

Honningpålegg (CNUM50..)

- 30 g hasselnøtter
 - 1 klype kanel
 - 180 g honning (fra kjøleskapet)
 - Hakk først opp hasselnøttene.
 - Tilsett deretter honning og kanel.
- Arbeidstid: 15 sekunder på høyeste trinn

Honningpålegg (CNUM51..)

- 30 g hasselnøtter
 - 1 klype kanel
 - 200 g honning (fra kjøleskapet)
 - Hakk først opp hasselnøttene.
 - Tilsett deretter honning og kanel.
- Arbeidstid: 10 sekunder på høyeste trinn

Endringer forbeholdes.

För din säkerhet

Säkerhetsanvisningar

Det här tillbehöret är avsett för köksmaskinen MUM5..
Följ bruksanvisningen för köksmaskinen MUM5..

⚠ Risk för personskador

Rör aldrig riv- och skärskivornas vassa knivar och kanter. Håll bara i kanten på riv- och skärskivorna!

Håll bara i det koniska skaftet när du sätter in och tar ut multifunktionskniven.

Se till att motorn står stilla och ta ut kontakten ur eluttaget innan du sätter på eller tar av multimixern.

Stick aldrig ned fingrarna i påfyllningsröret. Använd påmataren för att mata ned.

⚠ Observera!

Använd multimixern bara när den komplett ihopsatt. Montera aldrig ihop multimixern på grundapparaten. Multimixern får bara köras i det visade arbetsläget. Kör aldrig multimixern när den är tom. Se till att barn inte kan komma åt apparaten.

Översikt

Vik ut bilduppslaget!

→ Bild :

- 1 Påmatare
- 2 Lock med påfyllningsöppning
- 3 Riv- och skärskivor

- a Vändbar skärskiva - tjock / tunn
- b Vändbar riv- och strimlingskiva – grov / fin
- c Rivskiva – medelfin

- 4 Skivhållare
- 5 Multifunktionskniv
- 6 Skål
- 7 Sockel

→ Bild : Arbetsläge

→ Bild : Överlastskydd

Det inbyggda överlastskyddet förhindrar att motorn överbelastas. Vid överlast bryts skivhållaren av vid drivaxeln och går lätt att byta. Nya skivhållare kan beställas från kundtjänsten.

Användning

Viktigt påpekande

De riktvärden för arbetshastigheten som rekommenderas i bruksanvisningen avser apparater som har strömvred med 7 lägen. För apparater med 4 lägen på strömvredet står värdena inom parentes efter det första värdet.

⚠ Risk för skador på grund av vassa knivar!

Var försiktig när du hanterar multifunktionskniven och riv- och skärskivorna.

Observera!

Du får inte sätta fast multimixern på köksmaskinen och köra den förrän du har monterat ihop den fullständigt och vridit om locket till stopp mot låskilen. Håll eventuellt fast låskilen med tummen. Medan arbetet pågår och multimixern är påsatt på köksmaskinen går det inte att ta av locket.

Multifunktionskniv

→ Bild D:

För att hacka, göra puré, blanda, knåda och finfördela och för att göra såser och blanda drinkar.

- Tryck in låsknappen och ställ svängarmen i läge 4.
- Ta bort skyddslocket från mixerdrivningen.
- Sätt skålen på sockeln och vrid den moturs till stopp.
- Sätt in kniven på det koniska skaftet.
- Fyll på de matvaror som ska bearbetas.
- Sätt på locket (observera markeringen) och vrid det moturs till stopp mot låskilen. Låskilen ska snäppa in i slitsen på handtaget.
- Sätt multimixern på drivningen. Observera markeringen. Vrid moturs till stopp.

Apparaten startar inte om multimixern inte har vridits till stopp.

- Ställ strömvredet i önskat läge.
- Fyll under körningen på matvaror genom påfyllningsöppningen.

Efter arbetet

- Stäng av apparaten med strömvredet och ta av multimixern från drivningen.
- Vrid locket moturs och ta av det.
- Töm multimixern. Håll då kvar multifunktionskniven på det koniska skaftet i multimixern.
- Ta av multifunktionskniven från det koniska skaftet.

Riv- och skärskivor

→ Bild E:

Vändbar skärskiva – tjock / tunn

för skärning av frukt och grönsaker. Bearbeta på steg 5 (3).

Beteckning på den vändbara skärskivan:

"1" för den tjocka skärsidan

"3" för den tunna skärsidan



Observera!

Den vändbara skärskivan lämpar sig inte för skärning av hårdost, bröd, småfranska eller choklad. Skär inte kokt potatis med fast konsistens förrän den har kallnat.

Vändbar riv- och strimlingskiva – grov / fin



för rivning av grönsaker, frukt och ost, med undantag för hårdost (t.ex. parmesan).

Bearbeta på steg 3 (2) eller 4 (3).

Beteckning på den vändbara riv- och strimlingskivan:

"2" för den grova riv- och strimlingskivan

"4" för den fina riv- och strimlingskivan

Observera!

Den vändbara riv- och strimlingskivan lämpar sig inte för rivning av nötter. Riv mjukost enbart med den grova sidan på steg 7 (4).

Rivskiva – medelfin



För rivning av rå potatis, hårdost (t.ex. parmesan), kall choklad och nötter.

Bearbeta på steg 7 (4).

Observera!

Rivskivan lämpar sig inte för rivning av mjukost.

- Tryck in låsknappen och ställ svängarmen i läge 4.
- Ta bort skyddslocket från mixerdrivningen.
- Sätt skålen på sockeln och vrid den moturs till stopp.
- Sätt in skär- eller rivskivan med den önskade sidan uppåt på skivhållaren. Rivskivan kan bara användas med en sida.
- Sätt in skivhållaren.
- Sätt på locket (observera markeringen) och vrid det moturs till stopp mot låskilen.
- Sätt multimixern på drivningen och vrid den moturs till stopp.
- Ställ strömvredet i önskat läge.
- Fyll på de matvaror som ska bearbetas genom påfyllningsröret och tryck ned dem lätt med påmataren. Kontrollera påfyllningsnivån.

Observera!

Maximal påfyllningsnivå är skivhållarnavets underkant.

Anmärkning: Om du vill ha jämntjocka skivor bör du bearbeta tunna matvaror buntvis.

Observera!

Om matvarorna kör fast i multimixern måste du stänga av köksmaskinen och dra ut stickkontakten. Vänta tills drivningen har stannat. Ta av multimixern från drivningen. Ta av multimixerns lock och töm påfyllningsröret.

Efter arbetet**⚠ Risk för personsador!**

Ta bara ut riv- och skärskivorna tillsammans med skivhållaren.

- Stäng av apparaten med strömvredet och ta av multimixern från drivningen.
- Vrid locket moturs och ta av det.
- Ta ut riv- och skärskivorna på skivhållaren ur skålen.

Rengöring och skötsel**Observera!**

Använd inga repande rengöringsmedel.

Du kan skada ytorna.

Alla delar i multimixern så när som på sockeln kan maskindiskas.

Anmärkning: Kläm inte fast plastdelar i diskmaskinen. De kan deformeras. Lägg alltid in multifunktionskniven med den koniska öppningen nedåt. Sockeln får bara torkas av med en fuktig trasa.

Användningsexempel, multifunktionskniv**Örter**

Största mängd: 10 g

Steg: 7 (4)

Bearbetningstid: 20-30 sekunder

Anmärkning: Skålen måste vara torr vid bearbetningen.

Lök och vitlök:

Största mängd: 100 g

Steg: 7 (4)

Bearbetningstid: 5-7 sekunder

Anmärkning: Dela löken i fyra bitar.

Nötter och mandel

Största mängd: 100 g

Steg: 7 (4)

Bearbetningstid: 1-1½ minuter

Kött

Största mängd: 300 g

Steg: 7 (4)

Bearbetningstid: 30-60 sekunder

Anmärkning: Ta bort ben, brosk och senor. Skär köttet i stora bitar.

Grönsaksmos och grönsakssoppor

Största mängd: 375 g

Steg: 7 (4)

Bearbetningstid: 1 minut

Majonnäs

- 2 ägg
- 15 g ättika
- ½ tsk senap
- 1 nypa salt
- 1 nypa socker
- 300-400 g olja

Alla ingredienser måste ha samma temperatur.

- Blanda ingredienserna (utom oljan) några sekunder på steg 7 (4).
- Häll oljan långsamt genom tratten och fortsätt att blanda tills majonnäsen emulgerar.

Bearbetningstid: 1½ minuter

Köttfärs, fyllningar, pastejer

Största mängd: 300 g

Steg: 7 (4)

Bearbetningstid: 1 minut

Anmärkning: Fyll på köttet tillsammans med övriga ingredienser och kryddor.

Mixning (mjölkdrinkar, såser, dressingar och redda soppor)

Största mängd, vätska 5 dl

Största mängd, fast 375 g

Steg: 7 (4)

Honungspålägg (CNUM50..)

- 30 g hasselnötter
 - 1 nypa kanel
 - 180 g honung (kylskåpskall)
 - Riv först hasselnötterna.
 - Tillsätt sedan honung och kanel.
- Bearbetningstid 15 sekunder på högsta steget.

Honungspålägg (CNUM51..)

- 30 g hasselnötter
 - 1 nypa kanel
 - 200 g honung (kylskåpskall)
 - Riv först hasselnötterna.
 - Tillsätt sedan honung och kanel.
- Bearbetningstid 10 sekunder på högsta steget.

Med förbehåll för ändringar.

Turvallisuusasiaa

Turvallisuusohjeet

Varuste on tarkoitettu käytettäväksi yleiskoneen MUM5.. kanssa. Noudata yleiskoneen MUM5.. käyttöohjeita.

Loukkaantumisvaara

Älä koske hienonnusterien teräviin teriin tai syrjiin. Tartu hienonnusteriin vain terän reunasta!

Kun kiinnität ja irrotat monitoimiterän, tartu terään vain sen muoviosasta.

Kiinnitä ja irrota teholeikkuri vain, kun moottori on pysähtynyt ja pistotulppa irrotettu pistorasiasta.

Älä laita sormia täyttösuppiloon. Työnnä ainekset sisäänpäin syöttöpainimella.

Huomio!

Käytä teholeikkuria vain, kun sen kaikki osat ovat paikoilleen kiinnitettyinä. Kokoa ensin teholeikkuri ja kiinnitä se vasta sitten peruskoneeseen. Käytä teholeikkuria vain ilmoitetussa käyttöasennossa. Älä käynnistä teholeikkuria tyhjänä. Pidä lapset loitolla laitteesta.

Yhdellä silmäyksellä

Käännä esiin kuvasivut.

→ **Kuva **:

- 1 **Syöttöpainin**
- 2 **Kansi, jossa on täyttösuppilo**
- 3 **Hienonnusterät**
 - a Käännettävä viipalointiterä – paksu/ohut
 - b Käännettävä raastinterä – karkea/hieno
 - c Raasteterä – keskihieno
- 4 **Teränpidin**
- 5 **Monitoimiterä**
- 6 **Kulho**
- 7 **Jalusta**

→ **Kuva **: **Käyttöasento**

→ **Kuva **: **Murtumiskohta**

Integroitu murtumiskohta suojaa laitteen käyttöäkseliä vaurioitumiselta. Käyttöäkseliin kiinnitetty teränpidin murtuu ylikuormituksessa. Sen tilalle voi helposti vaihtaa uuden. Uuden teränpitimen voit tilata huoltopalvelusta.

Käyttö

Tärkeä ohje

Käyttöohjeessa suositellut työnopeuden viitearvot koskevat koneita, joissa on 7-asentoinen valitsin. Jos koneessa on 4-asentoinen valitsin, vastaavat tiedot on annettu suluissa.

Varo terävää terää – loukkaantumisvaara!

Käsittele varoen monitoimiterää ja hienonnusteriä.

Huomio!

Vasta kun teholeikkurin kaikki osat ovat paikoilleen kiinnitettyinä ja kansi lukittuna, voi teholeikkurin asettaa paikalleen yleiskoneeseen ja käynnistää. Pidä tarvittaessa peukalolla kiinni kannen nokasta. Kantta ei voi irrottaa käytön aikana eikä silloin, kun teholeikkuri on paikallaan yleiskoneessa.

Monitoimiterä

→ Kuva

Pilkkaa, soseuttaa, sekoittaa, vaivaa, hienontaa ja valmistaa kastikkeet ja juomat.

- Paina avaamispainiketta ja käännä varsi asentoon 4.
- Poista tehosekoittimen käyttöliitännän suojakansi.
- Aseta kulho jalustan päälle ja käännä vastapäivään vasteeseen asti.
- Kiinnitä terä muoviosaan.
- Laita ainekset sisään.
- Aseta kansi paikalleen (huomioi merkki) ja käännä vastapäivään kannen nokan vasteeseen asti. Kannen nokan tulee lukittua kahvassa olevaan kiinnityskohtaan.
- Aseta teholeikkuri käyttöliitännän päälle, ota samalla huomioon merkki. Käännä kulhoa vastapäivään vasteeseen asti.

Laite käynnistyy vain, kun teholeikkuri on käännetty vasteeseen asti.

- Valitse haluamasi teho valitsimella.
- Lisää elintarvikkeita käytön aikana vain täyttöaukon kautta.

Käytön jälkeen

- Pysäytä kone valitsimesta ja irrota teholeikkuri käyttöliitännästä.
- Käännä kantta myötäpäivään ja irrota.
- Tyhjennä teholeikkuri. Pidä samalla kiinni monitoimiterän muoviosasta, jottei terä irtoa teholeikkurista.
- Poista monitoimiterä tarttumalla sen muoviosaan.

Hienonnusterät

→ Kuva

Käännettävä viipalointiterä – paksu/ohut

viipaloi hedelmät ja kasvikset.

Käyttöteho 5 (3).

Käännettävän viipalointiterän merkinnät:

”1” paksuille viipaleille

”3” ohuille viipaleille



Huomio!

Käännettävä viipalointiterä ei sovellu kovan juuston, leivän, sämpylöiden tai suklaan viipalointiin. Viipaloi keitetyt perunat vain kylminä.

Käännettävä raastinterä – karkea/hieno



raastaa vihannekset, hedelmät ja juuston, paitsi kovan juuston (esim. parmesaani). Käyttöteho 3 (2) tai 4 (3).

Käännettävän raastinterän merkinnät:

”2” karkealle raasteelle

”4” hienolle raasteelle

Huomio!

Käännettävä raastinterä ei sovellu pähkinöiden rouhimiseen. Raasta pehmeää juustoa vain terän karkealla puolella teholla 7 (4).

Raasteterä – keskihieno



raastaa raa'at perunat ja kovan juuston (esim. parmesaanin) sekä rouhii jäädytetyn suklaan ja pähkinät.

Käyttöteho 7 (4).

Huomio!

Raasteterä ei sovellu pehmeän juuston tai juustoviipaleiden raastamiseen.

- Paina avaamispainiketta ja käännä varsi asentoon 4.
- Poista tehosekoittimen käyttöliitännän suojakansi.
- Aseta kulho jalustan päälle ja käännä vastapäivään vasteeseen asti.
- Aseta viipalointi- tai raastinterä teränpitiimeen haluamasi puoli ylöspäin. Raasteterässä on vain yksi toimiva puoli.
- Kiinnitä teränpidin.
- Aseta kansi paikalleen (huomioi merkki) ja käännä vastapäivään kannen nokan vasteeseen asti.
- Aseta teholeikkuri käyttöliitännän päälle ja käännä vastapäivään vasteeseen asti.
- Valitse haluamasi teho valitsimella.
- Laita ainekset täyttösuppilon ja työnnä niitä kevyesti sisäänpäin syöttöpainimella, tarkkaile täyttökorkeutta.

Huomio!

Maksimitäyttökorkeus on teränpitimen navan alareunassa.

Ohje: Kun hienonnettavat ainekset ovat ohuita, käsittele ne nipuittain, niin saat tasaisemman lopputuloksen.

Huomio!

Jos ainekset juuttuvat kiinni teholeikkuriin, katkaise virta yleiskoneesta, irrota pistotulppa pistorasiasta, odota että moottori pysähtyy, irrota teholeikkuri käyttöliitännästä, poista teholeikkurin kansi ja tyhjennä täyttösuppilo.

Käytön jälkeen**⚠ Loukkaantumisvaara!**

Irrota hienonnusterät vain yhdessä teränpitimen kanssa.

- Katkaise virta koneesta valitsimella ja irrota teholeikkuri käyttöliitännästä.
- Käännä kantta myötäpäivään ja irrota.
- Poista teränpidin ja hienonnusterä kulhosta.

Puhdistus**Huomio!**

Älä käytä hankaavia puhdistusaineita. Laitteen pinnat voivat vaurioitua.

Voit pestä kaikki osat astianpesukoneessa, paitsi teholeikkurin jalustaa.

Ohje: Varo, että muoviosat eivät jää puristuksiin astianpesukoneessa, niiden muoto saattaa muuttua pesun aikana. Aseta monitoimiterä aina aukkopuoli alaspäin astianpesukoneeseen. Pyyhi jalusta puhtaaksi vain kostealla liinalla.

**Käyttöohjeita –
Monitoimiterä****Yrtit**

Maksimimäärä: 10 g

Teho: 7 (4)

Käsittelyaika: 20-30 sekuntia

Ohje: Käytä vain kuivaa kulhoa.

Sipulit, valkosipuli

Maksimimäärä: 100 g

Teho: 7 (4)

Käsittelyaika: 5-7 sekuntia

Ohje: Paloittele sipulit neljään osaan.

Pähkinät, mantelit

Maksimimäärä: 100 g

Teho: 7 (4)

Käsittelyaika: 1-1½ minuuttia

Liha

Maksimimäärä: 300 g

Teho: 7 (4)

Käsittelyaika: 30-60 sekuntia

Ohje: Poista lihasta luut, rustot ja jänteet. Paloittele liha suurehkoiksi paloiksi.

Vihannessose, vihanneskeitot

Maksimimäärä: 375 g

Teho: 7 (4)

Käsittelyaika: 1 minuutti

Majoneesi

- 2 kananmunaa
- 15 g etikkaa
- ½ tl sinappia
- ripaus suolaa
- ripaus sokeria
- 300-400 g öljyä

Ainesten pitää olla huoneenlämpöisiä.

- Sekoita aineksia (paitsi öljyä) muutama sekunti teholla 7 (4).
- Kaada öljyä hitaasti suppilon kautta ja sekoita niin kauan, kunnes majoneesi emulgoituu.

Käsittelyaika: 1½ minuuttia

Lihataikinat, täytteet, pasteijat

Maksimimäärä: 300 g

Teho: 7 (4)

Käsittelyaika: 1 minuutti

Ohje: Laita liha kulhoon yhdessä muiden aineiden ja mausteiden kanssa.

Sekoittaminen (maitojuomat, kastikkeet, salaattikastikkeet ja kermaiset keitot)

Maksimimäärä, nesteitä 0,5 l

Maksimimäärä, kiinteitä aineksia 375 g

Teho: 7 (4)

Hunajalevite (CNUM50..)

- 30 g hasselpähkinöitä
- ripaus kanelia
- 180 g hunajaa (jääkaappikylmänä)
- Hienonna ensin hasselpähkinät.
- Lisää sitten hunaja ja kaneli.

Käsittelyaika: 15 sekuntia maksimitteholla

Hunajalevite (CNUM51..)

- 30 g hasselpähkinöitä
- ripaus kanelia
- 200 g hunajaa (jääkaappikylmänä)
- Hienonna ensin hasselpähkinät.
- Lisää sitten hunaja ja kaneli.

Käsittelyaika: 10 sekuntia maksimitteholla

Oikeudet muutoksiin pidätetään.

Observaciones para su seguridad

Indicaciones de seguridad

El presente accesorio está destinado al robot de cocina MUM5..
Tenga en cuenta las instrucciones de uso del robot de cocina MUM5..

Riesgo de lesiones

No tocar ni manipular nunca con las manos las cuchillas afiladas ni cantos de las cuchillas picadoras. ¡Sujetar las cuchillas picadoras sólo por el borde! Montar o retirar la cuchilla multifunción sujetándola sólo por su saliente cónico. Montar o retirar el miniprocador sólo con el accionamiento parado y el cable de conexión retirado de la toma de corriente. No introducir las manos en la boca de llenado. Empujar los alimentos siempre con el empujador.

¡Atención!

Utilizar el miniprocador sólo si está completamente armado. No armarlo nunca sobre la base motriz. Utilizar el miniprocador sólo en la posición de trabajo indicada. No utilizar nunca el miniprocador en vacío (sin alimentos). Mantener el aparato fuera del alcance de los niños.

Descripción del aparato

Desplegar las páginas con las ilustraciones.

→ Fig. :

- 1 **Empujador**
- 2 **Tapa con boca de llenado**
- 3 **Cuchillas picadoras**
 - a Cuchilla reversible para cortar – gruesa / fina
 - b Cuchilla reversible para rallado – grueso / fino
 - c Disco rallador – semifino
- 4 **Soporte portadiscos**
- 5 **Cuchilla multifunción**
- 6 **Recipiente de mezcla**
- 7 **Base**

→ Fig. : **Posición de trabajo**

→ Fig. : **Punto de rotura prescrito**

El punto de rotura prescrito constituye una medida de protección del accionamiento del aparato. En caso de producirse una sobrecarga, el soporte portadiscos situado en el eje de accionamiento se rompe. Esta pieza puede sustituirse fácilmente. Los soportes portadiscos de repuesto se pueden adquirir a través del Servicio de Asistencia Técnica de la marca.

Usar el aparato

Advertencia importante

Los valores de referencia relativos a la velocidad de trabajo que se facilitan en las presentes instrucciones de uso se refieren a aparatos con mando giratorio de siete posiciones. Para los aparatos con mando giratorio de cuatro posiciones, los valores están indicados entre paréntesis.

¡Peligro de lesiones a causa de las cuchillas cortantes!

Es preciso tener cuidado al manejar o manipular la cuchilla multifunción y las cuchillas picadoras.

¡Atención!

El miniprocador sólo se podrá montar sobre la base motriz del robot de cocina y usar si está completamente armado y la tapa se ha girado hasta el tope del saliente. En caso necesario deberá sujetarse el saliente de la tapa con el dedo pulgar. La tapa no se puede retirar durante el funcionamiento de la máquina ni tampoco si el miniprocador está montado sobre el robot de cocina.

Cuchilla multifunción

→ Fig. D:

Para picar, hacer puré, mezclar, batir, triturar y preparar salsas o batidos.

- Pulsar la tecla de desbloqueo y colocar el brazo giratorio en la posición **4**.
- Retirar la tapa protectora del accionamiento de la batidora.
- Colocar el recipiente de mezcla sobre la base y girarlo en sentido antihorario hasta el tope.
- Montar la cuchilla sujetándola por su saliente cónico.
- Llenar el aparato con los alimentos que se desea procesar.
- Colocar la tapa (tener en cuenta la marca) y girarla en sentido antihorario hasta el tope de su saliente. El saliente de la tapa tiene que enclavar en la ranura del asa.
- Colocar el miniprocador sobre el accionamiento, teniendo en cuenta la posición de la marca. Girarlo en sentido antihorario hasta que haga tope.

El aparato no arranca si el miniprocador no se ha girado hasta el tope.

- Colocar el mando giratorio en la posición de trabajo deseada.
- Mientras el aparato esté funcionando, introducir los ingredientes a través de la abertura para incorporar ingredientes.

Tras concluir el trabajo

- Desconectar el aparato a través del mando giratorio y retirar el miniprocador del accionamiento.
- Girar la tapa en sentido horario y retirarla.
- Vaciar el miniprocador. Para ello, retener la cuchilla multifunción en el miniprocador sujetándola por el saliente cónico.
- Retirar la cuchilla multifunción sujetándola por el saliente cónico.

Cuchillas picadoras

→ Fig. E:

Cuchilla reversible para cortar – gruesa / fina



para cortar frutar y verdura.

Procesar en el nivel 5 (3).

Denominación en la cuchilla reversible para picar y cortar:

«1» designa la cara más gruesa

«3» designa la cara más fina

¡Atención!

La cuchilla reversible para cortar no es adecuada para cortar queso curado, pan, panecillos y chocolate. Cortar las patatas cocidas no harinosas sólo en frío.

Cuchilla reversible para rallado – grueso / fino



para rallar verdura, fruta y queso, excepto queso duro curado (tipo parmesano).

Procesar en el nivel 3 (2) ó 4 (3).

Denominación en la cuchilla reversible para rallado:

«2» designa la cara más gruesa

«4» designa la cara más fina

¡Atención!

La cuchilla reversible para rallado no es adecuada para rallar nueces. Rallar los quesos blandos sólo con la cara gruesa en el nivel 7 (4).

Disco rallador – semifino



para rallar patatas crudas, queso duro (tipo parmesano), chocolate frío y nueces.

Procesar en el nivel 7 (4).

¡Atención!

El disco rallador no es adecuado para rallar quesos blandos y que se pueden cortar en lonchas (tipo edamer o gouda).

- Pulsar la tecla de desbloqueo y colocar el brazo giratorio en la posición **4**.
- Retirar la tapa protectora del accionamiento de la batidora.
- Colocar el recipiente de mezcla sobre la base y girarlo en sentido antihorario hasta el tope.

- Montar el disco para rallar y cortar, con la cara adecuada hacia arriba, en el portadiscos. El disco de rallado sólo se puede usar por una cara.
- Montar el portadiscos.
- Colocar la tapa (tener en cuenta la marca) y girarla en sentido antihorario hasta el tope de su saliente.
- Colocar el miniprocador sobre el accionamiento y girarlo en sentido antihorario hasta el tope.
- Colocar el mando giratorio en la posición de trabajo deseada.
- Introducir los alimentos en la boca de llenado y empujarlos ligeramente con el empujador, teniendo en cuenta el nivel de llenado admisible.

¡Atención!

El máximo nivel de llenado se encuentra en el borde inferior del cubo del soporte portadiscos.

Advertencia: Para lograr un corte regular de los alimentos delgados, cortarlos en manojos.

¡Atención!

Si los alimentos se quedan atascados en el multiprocador, desconectar el robot de cocina, extraer el cable de conexión de la toma de corriente y esperar a que el accionamiento se haya detenido. A continuación retirar la tapa del miniprocador y vaciar la boca de llenado.

Tras concluir el trabajo**⚠ ¡Peligro de lesiones!**

Retirar las cuchillas picadoras sólo conjuntamente con el soporte portadiscos.

- Desconectar el aparato con el mando giratorio y retirar el miniprocador del accionamiento.
- Girar la tapa en sentido horario y retirarla.
- Retirar las cuchillas picadoras en el soporte portadiscos del recipiente de mezcla.

Cuidados y limpieza

¡Atención!

No emplear productos de limpieza abrasivos. Las superficies podrían dañarse.

Todas las piezas, excepto la base del multiprocador, se pueden lavar en el lavavajillas.

Advertencia: Al colocar las piezas de plástico en el lavavajillas, prestar atención a no aprisionarlas, de lo contrario podrían sufrir deformaciones. Colocar la cuchilla multifunción siempre con la abertura cónica hacia abajo. Limpiar la base sólo con un paño húmedo.

Ejemplos prácticos de la cuchilla multifunción

Hierbas aromáticas

Cantidad máxima: 10 g

Nivel: 7 (4)

Tiempo de procesado: 20-30 segundos

Advertencia: Procesar sólo en un recipiente de mezcla seco.

Cebollas, ajo

Cantidad máxima: 100 g

Nivel: 7 (4)

Tiempo de procesado: 5-7 segundos

Advertencia: Partir las cebollas en cuatro en trozos.

Nueces, almendras

Cantidad máxima: 100 g

Nivel: 7 (4)

Tiempo de procesado: 1-1½ minutos

Carne

Cantidad máxima: 300 g

Nivel: 7 (4)

Tiempo de procesado: 30-60 segundos

Advertencia: Retirar los huesos, cartílagos y tendones. Cortar la pieza de carne en varios trozos grandes.

Puré de verdura, sopas de verdura

Cantidad máxima: 375 g

Nivel: 7 (4)

Tiempo de procesado: 1 minuto

Mayonesa

- 2 huevos
- 15 g de vinagre
- ½ cucharadita de mostaza
- 1 pizca de sal
- 1 pizca de azúcar
- 300-400 g de aceite

Los ingredientes deberán tener todos la misma temperatura.

- Mezclar los ingredientes (excepto el aceite) durante algunos segundos en el nivel 7 (4).
- Verter el aceite lentamente a través del embudo y continuar mezclando hasta que la mayonesa emulsione.

Tiempo de procesado: 1½ minutos

Masas de carne, rellenos, pasteles

Cantidad máxima: 300 g

Nivel: 7 (4)

Tiempo de procesado: 1 minuto

Advertencia: Cargar la carne conjuntamente con los ingredientes y las especias.

Mezclar (batidos de leche, salsas, aderezos para ensaladas y sopas cremosas)

Cantidad máxima, líquido 0,5 l

Cantidad máxima, sólido 375 g

Nivel: 7 (4)

Mezcla con miel para untar (CNUM50..)

- 30 g de avellanas
- 1 pizca de canela
- 180 g de miel (del frigorífico)
- Primero, triturar las avellanas
- A continuación, añadir la miel y la canela

Tiempo de procesado: 15 segundos en el nivel más alto

Mezcla con miel para untar (CNUM51..)

- 30 g de avellanas
- 1 pizca de canela
- 200 g de miel (del frigorífico)
- Primero, triturar las avellanas
- A continuación, añadir la miel y la canela

Tiempo de procesado: 10 segundos en el nivel más alto

Nos reservamos el derecho de introducir modificaciones.

Para sua segurança

Instruções de segurança

Este acessório está preparado para o robot de cozinha MUM5....
Observar as Instruções de serviço do robot de cozinha MUM5...!

⚠ Perigo de ferimentos

Não tocar nas lâminas afiadas nem nas arestas do disco de picar. Segurar os discos de trituração apenas pelos bordos! Para montar e desmontar a lâmina multifunções, segurá-la sempre pela saliência cônica. Montar/desmontar o multimisturador só com o accionamento completamente parado e com a ficha desligada da tomada. Não tocar no compartimento de enchimento. Para empurrar os alimentos, utilizar sempre o calcador.

⚠ Atenção!

Utilizar o multimisturador só na situação de completamente montado. Nunca montar o multimisturador no aparelho base. Accionar o multimisturador só na posição de trabalho apresentada. Nunca accionar o multimisturador vazio. Manter as crianças afastadas do aparelho.

Resumo

Desdobre as páginas com as ilustrações!

→ **Fig. 1:**

- 1 Calcador**
- 2 Tampa com canal de enchimento**
- 3 Discos de trituração**
 - a** Disco reversível de corte – grosso / fino
 - b** Disco reversível de ralar – grosso / fino
 - c** Disco de raspar – médio/fino
- 4 Suporte de discos**
- 5 Lâmina de multifunções**
- 6 Taça**
- 7 Base**

→ **Fig. 2:** Posição de trabalho

→ **Fig. 3:** Ponto teórico de ruptura

O ponto teórico de ruptura incorporado protege o accionamento do aparelho. Em caso de sobrecarga, o suporte de discos parte-se no veio de accionamento, mas pode ser facilmente substituído. Suportes de discos novos podem ser adquiridos nos Serviços Técnicos.

Utilização do aparelho

Indicação importante

Os valores de referência para a velocidade de funcionamento recomendados nestas Instruções de serviço referem-se a aparelhos com selector de 7 fases. Para aparelhos com selector de 4 fases, os respectivos valores encontram-se entre parêntesis.

⚠ Perigo de ferimentos devido à lâmina afiada!

Cuidado no manejo da lâmina multifunções e dos discos de trituração.

Atenção!

Só depois do misturador multifunções completamente montado e da tampa ter sido rodada até ao encosto do bico da tampa, é possível montar e accionar o misturador multifunções na máquina de cozinha. Eventualmente, prender o bico da tampa com o polegar. Durante o funcionamento e quando o misturador multifunções estiver aplicado na máquina de cozinha, a tampa não pode ser retirada.

Lâmina de multifunções

→ Fig. D:

Para picar, fazer purés, misturar, amassar, triturar e para preparar molhos e bebidas batidas.

- Premir a tecla de destravamento e colocar o braço oscilante na posição 4.
- Retirar a tampa de protecção do accionamento do misturador.
- Aplicar a tigela sobre a base e rodar em sentido contrário ao dos ponteiros do relógio até ao encosto.
- Montar a lâmina na saliência cónica.
- Introduzir os alimentos a processar.
- Colocar a tampa (dar atenção à marcação) e rodar em sentido contrário ao dos ponteiros do relógio, até ao encosto do bico da tampa. O bico da tampa tem que encaixar no entalhe no punho.
- Assentar o misturador multifunções sobre o accionamento, respeitando a marcação. Rodar a tigela em sentido contrário ao dos ponteiros do relógio até prender.

O aparelho não arranca, se o multimisturador não tiver sido rodado até ao encosto.

- Regular o selector para a fase pretendida.
- Adicionar alimentos durante o funcionamento através da abertura de enchimento.

Depois do trabalho

- Desligar o aparelho no selector rotativo e desmontar o multimisturador do accionamento.
- Retirar a tampa, rodando-a no sentido dos ponteiros do relógio.
- Esvaziar o multimisturador. Para isso, manter a lâmina multifunções presa na saliência cónica no multimisturador.
- Desmontar a lâmina multifunções na saliência cónica.

Discos de triturar

→ Fig. E:

Disco reversível de corte – grosso/fino



Para cortar frutos e legumes
Processamento na fase 5 (3).

Designação no disco reversível de corte:
“1” para o lado de corte mais grosso
“3” para o lado de corte mais fino

Atenção!

O disco reversível de corte não é indicado para cortar queijo rijo, pão, pãezinhos e chocolate. Batatas cozidas ou muito cozidas só devem ser cortadas frias.

Disco reversível de ralar – grosso/fino



Para ralar legumes, fruta e queijo, excepto queijo rijo (p. ex., Parmesão).
Processamento na fase 3 (2) ou 4 (3).

Designação no disco reversível para ralar:
“2” para o lado de raspar mais grosso
“4” para o lado de raspar mais fino

Atenção!

O disco reversível de ralar não é indicado para ralar nozes. Queijo mole só deve ser ralado com o lado grosso na fase 7 (4).

Disco de raspar – médio/fino



Para ralar batatas cruas, queijo rijo (p. ex., Parmesão), chocolate refrigerado e nozes.

Processamento na fase 7 (4).

Atenção!

O disco para ralar não é indicado para ralar queijo mole e em fatias.

- Premir a tecla de destravamento e colocar o braço oscilante na posição 4.
- Retirar a tampa de protecção do accionamento do misturador.
- Aplicar a tigela sobre a base e rodar em sentido contrário ao dos ponteiros do relógio até ao encosto.
- Colocar os discos de cortar ou ralar no suporte dos discos, com a parte desejada para cima. O disco de raspar só é utilizável numa das faces.
- Montar o suporte dos discos.

- Colocar a tampa (dar atenção à marcação) e rodar em sentido contrário ao dos ponteiros do relógio, até ao encosto do bico da tampa.
- Assentar o multimisturador no accionamento e rodar em sentido contrário ao dos ponteiros do relógio até ao encosto.
- Regular o selector para a fase pretendida.
- Colocar os alimentos a processar no canal de enchimento e, com o calcador, empurrá-los suavemente, tendo em atenção a altura de enchimento.

Atenção!

A altura máxima de enchimento situa-se no canto inferior do cubo do suporte dos discos.

Indicação: Para um corte homogéneo, processar os alimentos finos para cortar enrolando-os num feixe.

Atenção!

Se os alimentos a preparar prenderem no multimisturador, desligar a máquina de cozinha, retirar a ficha da tomada, esperar até o accionamento estar completamente parado, retirar o multimisturador do accionamento, retirar a tampa do multimisturador e esvaziar a abertura de enchimento.

Depois do trabalho

⚠ Perigo de ferimentos!

Retirar os discos de triturar somente em conjunto com o suporte dos discos.

- Desligar o aparelho no selector rotativo e retirar o multimisturador do accionamento.
- Retirar a tampa, rodando-a no sentido dos ponteiros do relógio.
- Retirar da tigela os discos de triturar no suporte dos discos.

Limpeza e manutenção

Atenção!

Não utilizar produtos de limpeza abrasivos. As superfícies exteriores podem sofrer danos.

Todas as peças, excepto a base do multimisturador, podem ser lavadas na máquina de lavar loiça.

Indicação: Não prender as peças de plástico na máquina de lavar loiça, para evitar que sofram deformações. Colocar a lâmina multifunções, sempre, com a abertura cónica para baixo. Limpar a base só com um pano húmido.

Exemplos de utilização – Lâmina de multifunções

Ervas aromáticas

Quantidade máxima: 10 g

Fase: 7 (4)

Tempo de processamento: 20-30 segundos

Indicação: Processamento só numa tigela seca.

Cebolas, alhos

Quantidade máxima: 100 g

Fase: 7 (4)

Tempo de processamento: 5-7 segundos

Indicação: Partir as cebolas em quartos.

Nozes, amêndoas

Quantidade máxima: 100 g

Fase: 7 (4)

Tempo de processamento: 1-1½ minutos

Carne

Quantidade máxima: 300 g

Fase: 7 (4)

Tempo de processamento: 30-60 segundos

Indicação: Eliminar ossos, cartilagens e nervos. Cortar a carne em pedaços grandes.

Creμες de legumes, sopas de legumes

Quantidade máxima: 375 g

Fase: 7 (4)

Tempo de processamento: 1 minuto

Maionese

- 2 ovos
- 15 g de vinagre
- ½ cl. de chá de mostarda
- 1 pitada de sal
- 1 pitada de açúcar
- 300-400 g de óleo

Os condimentos têm que estar todos à mesma temperatura.

- Misturar todos os ingredientes (menos o óleo) durante alguns segundos na fase 7 (4).
- Deitar o óleo lentamente através do funil e continuar a mexer até a maionese emulsionar.

Tempo de processamento: 1½ minutos

Empadões de carne, recheios, pastéis

Quantidade máxima: 300 g

Fase: 7 (4)

Tempo de processamento: 1 minuto

Indicação: Introduzir a carne juntamente com os restantes ingredientes e temperos.

Misturar (batidos de leite, molhos, molho para saladas e sopas cremosas)

Quantidade máxima: líquidos, 0,5 l

Quantidade máxima: sólidos, 375 g

Fase: 7 (4)

Creme de mel para barrar (CNUM50..)

- 30 g de avelãs
 - 1 pitada de canela
 - 180 g de mel (do frigorífico)
 - Em primeiro lugar, triturar as avelãs.
 - Em seguida, adicionar o mel e a canela.
- Tempo de processamento: 15 segundos com o aparelho na fase máxima

Creme de mel para barrar (CNUM51..)

- 30 g de avelãs
 - 1 pitada de canela
 - 200 g de mel (do frigorífico)
 - Em primeiro lugar, triturar as avelãs.
 - Em seguida, adicionar o mel e a canela.
- Tempo de processamento: 10 segundos com o aparelho na fase máxima

Direitos reservados quanto a alterações.

Για την ασφάλειά σας

Υποδείξεις ασφαλείας

Το εξάρτημα είναι κατάλληλο για την κουζινομηχανή MUM5...
Προσέξτε τις οδηγίες χρήσης της κουζινομηχανής MUM5....

⚠ Κίνδυνος τραυματισμού

Μην πιάνετε τα κοφτερά μαχαίρια και τις ακμές των δίσκων κοπής.
Πιάνετε τους δίσκους κοπής μόνο στην άκρη.!

Για την τοποθέτηση και αφαίρεση του μαχαιριού πολλαπλής λειτουργίας το πιάνετε μόνο στην κωνική βάση. Τοποθετείτε/αφαιρείτε το πολυμίξερ μόνο με ακινητοποιημένο το μηχανισμό κίνησης και με βγαλμένο το φιν από την πρίζα. Μη βάζετε τα δάκτυλά σας μέσα στη χοάνη πλήρωσης. Για το σπρώξιμο χρησιμοποιείτε τον πιεστή.

⚠ Προσοχή!

Χρησιμοποιείτε το πολυμίξερ μόνο σε πλήρως συναρμολογημένη κατάσταση. Μη συναρμολογείτε το πολυμίξερ ποτέ στη βασική συσκευή. Λειτουργείτε το πολυμίξερ μόνο στην αναφερόμενη θέση εργασίας. Μη λειτουργείτε το πολυμίξερ ποτέ άδειο. Κρατάτε μακριά τα παιδιά από τη συσκευή.

Με μια ματιά

Ανοίξτε παρακαλώ τις σελίδες με τις εικόνες.

→ **Εικόνα A:**

- 1 **Πιεστής**
- 2 **Καπάκι με χοάνη πλήρωσης**
- 3 **Δίσκοι κοπής**
 - a Δίσκος κοπής δύο πλευρών – χοντρή / ψιλή κοπή
 - b Δίσκος τριψίματος δύο πλευρών – χοντρό / ψιλό τρίψιμο
 - c Δίσκος τριψίματος – μέτριο τρίψιμο
- 4 **Φορέας δίσκων**
- 5 **Μαχαίρι πολλαπλής λειτουργίας**
- 6 **Μπολ**
- 7 **Βάση**

→ **Εικόνα B: Θέση εργασίας**

→ **Εικόνα C: Σημείο θραύσης**

Ένα σημείο προγραμματισμένης θραύσης προστατεύει τον κινητήρα της συσκευής. Σε περίπτωση υπερφόρτωσης σπάει ο φορέας των δίσκων στον άξονα του μηχανισμού κίνησης και μπορεί μετά να αντικατασταθεί εύκολα. Νέοι φορείς δίσκων διατίθενται στο σέρβις πελατών.

Χειρισμός

Σημαντική υπόδειξη

Οι συνιστώμενες ενδεικτικές τιμές για την ταχύτητα εργασίας στις παρούσες οδηγίες χρήσης αναφέρονται σε συσκευές με περιστροφικό διακόπτη 7 βαθμίδων. Για συσκευές με περιστροφικό διακόπτη 4 βαθμίδων θα βρείτε τις τιμές κάθε φορά σε παρενθέσεις μετά από αυτές.

⚠ Κίνδυνος τραυματισμού από το κοφτερό μαχαίρι!

Προσοχή κατά τη χρήση του μαχαιριού πολλαπλής λειτουργίας και των δίσκων κοπής.

Προσοχή!

Μόνον όταν το πολυμίξερ είναι πλήρως συναρμολογημένο και το καπάκι είναι στραμμένο μέχρι το τέρμα της μύτης του καπακιού, μπορεί να τοποθετηθεί το πολυμίξερ στην κουζινομηχανή και να λειτουργήσει. Κρατάτε ενδεχομένως τη μύτη του καπακιού με τον αντίχειρα. Το καπάκι δεν μπορεί να αφαιρεθεί κατά την εργασία και όταν έχει τοποθετηθεί το πολυμίξερ επάνω στην κουζινομηχανή.

Μαχαίρι πολλαπλής λειτουργίας

Εικόνα D:

Για κοπή, πολτοποίηση, ανάμειξη, ζύμωμα, τρίψιμο και για την παρασκευή σαλτσών και κοκτέιλ.

- Πατάτε το κουμπί απασφάλισης και φέρνετε το στρεφόμενο βραχίονα στη θέση 4.
- Αφαιρέστε το προστατευτικό καπάκι του μηχανισμού κίνησης του μίξερ.
- Τοποθετήστε το μπολ επάνω στη βάση και στρέψτε το αντίθετα προς τη φορά των δεικτών του ρολογιού μέχρι το τέρμα.
- Τοποθετήστε το μαχαίρι στην κωνική βάση.
- Προσθέστε τα προς επεξεργασία τρόφιμα.
- Τοποθετήστε πάνω το καπάκι (προσέξτε το μαρκάρισμα) και στρέψτε το αντίθετα προς τη φορά των δεικτών του ρολογιού μέχρι το τέρμα της μύτης του καπακιού. Η μύτη του καπακιού πρέπει να ασφαλίσει στην εγκοπή της λαβής.
- Τοποθετήστε το πολυμίξερ πάνω στο μηχανισμό κίνησης, προσέχοντας παράλληλα το μαρκάρισμα. Στρέψτε το αντίθετα προς τη φορά των δεικτών του ρολογιού, μέχρι τέρμα.

Η συσκευή δεν ξεκινά, εάν το πολυμίξερ δεν έχει περιστραφεί μέχρι τέρμα.

- Ρυθμίστε τον περιστροφικό διακόπτη στην επιθυμητή βαθμίδα.
- Συμπλήρωση τροφίμων κατά τη διάρκεια της λειτουργίας μέσω του ανοίγματος συμπλήρωσης.

Μετά την εργασία

- Απενεργοποιήστε τη συσκευή στον περιστροφικό διακόπτη και αφαιρέστε το πολυμίξερ από το μηχανισμό κίνησης.
- Στρέψτε το καπάκι προς τη φορά των δεικτών του ρολογιού και αφαιρέστε το.
- Αδειάστε το πολυμίξερ. Γι' αυτό συγκρατήστε το μαχαίρι πολλαπλής λειτουργίας από την κωνική βάση στο πολυμίξερ.
- Αφαιρέστε το μαχαίρι πολλαπλής λειτουργίας από την κωνική βάση.

Δίσκοι κοπής

Εικόνα E:

Δίσκος κοπής δύο πλευρών – χοντρή/ψιλή κοπή



για την κοπή φρούτων και λαχανικών. Επεξεργασία στη βαθμίδα 5 (3). Χαρακτηρισμός στο δίσκο κοπής δύο πλευρών:

«1» για τη χοντρή πλευρά κοπής
«3» για τη λεπτή πλευρά κοπής

Προσοχή!

Ο δίσκος κοπής δύο πλευρών δεν είναι κατάλληλος για την κοπή σκληρού τυριού, ψωμιού και σοκολάτας. Κόβετε τις βρασμένες πατάτες μόνον κρύες.

Δίσκος τριψίματος δύο πλευρών – χοντρό/ψιλό τρίψιμο



για το τρίψιμο λαχανικών, φρούτων και τυριού, εκτός από σκληρό τυρί (π.χ. παρμεζάνα).

Επεξεργασία στη βαθμίδα 3 (2) ή 4 (3). Χαρακτηρισμός στο δίσκο τριψίματος δύο πλευρών:

«2» για τη χοντρή πλευρά τριψίματος
«4» για τη λεπτή πλευρά τριψίματος

Προσοχή!

Ο δίσκος τριψίματος δύο πλευρών δεν είναι κατάλληλος για το τρίψιμο φουντουκιών ή καρυδιών. Τρίβετε το μαλακό τυρί μόνο με την πλευρά χοντρού τριψίματος στη βαθμίδα 7 (4).

Δίσκος τριψίματος – μέτριο τρίψιμο



για το τρίψιμο ωμής πατάτας, σκληρού τυριού (π.χ. παρμεζάνα), κρύας σοκολάτας και φουντουκιών ή καρυδιών.

Επεξεργασία στη βαθμίδα 7 (4).

Προσοχή!

Ο δίσκος τριψίματος δεν είναι κατάλληλος για το τρίψιμο μαλακού τυριού.

- Πατάτε το κουμπί απασφάλισης και φέρνετε το στρεφόμενο βραχίονα στη θέση 4.
- Αφαιρέστε το προστατευτικό καπάκι του μηχανισμού κίνησης του μίξερ.

- Τοποθετήστε το μπολ επάνω στη βάση και στρέψτε το αντίθετα προς τη φορά των δεικτών του ρολογιού μέχρι το τέρμα.
- Τοποθετήστε το δίσκο κοπής ή τριψίματος με την επιθυμητή πλευρά προς τα πάνω επάνω στο φορέα των δίσκων. Ο δίσκος τριψίματος μπορεί να χρησιμοποιηθεί μόνο από τη μία πλευρά.
- Τοποθετήστε το φορέα των δίσκων.
- Τοποθετήστε πάνω το καπάκι (προσέξτε το μαρκάρισμα) και στρέψτε το αντίθετα προς τη φορά των δεικτών του ρολογιού μέχρι το τέρμα της μύτης του καπακιού.
- Τοποθετείτε το πολυμίξερ πάνω στο μηχανισμό κίνησης και στρέψτε το αντίθετα προς τη φορά των δεικτών του ρολογιού, μέχρι τέρμα.
- Ρυθμίστε τον περιστροφικό διακόπτη στην επιθυμητή βαθμίδα.
- Βάλτε τα προς επεξεργασία τρόφιμα στη χοάνη πλήρωσης και πιέστε τα μετά ελαφρά με τον πιεστή, προσέξτε το ύψος πλήρωσης.

Προσοχή!

Το μέγιστο ύψος πλήρωσης βρίσκεται στην κάτω άκρη της πλήμνης του φορέα των δίσκων.

Υπόδειξη: Για ομοιόμορφη κοπή των προϊόντων κόβετε τα λεπτά προϊόντα σε δεματάκια.

Προσοχή!

Σε περίπτωση που μαγκώσουν τα επεξεργαζόμενα τρόφιμα στο πολυμίξερ, απενεργοποιήστε την κουζίνομηχανή, βγάλτε το φιν από την πρίζα, περιμένετε την ακινητοποίηση του μηχανισμού κίνησης, αφαιρέστε το πολυμίξερ από το μηχανισμό κίνησης, αφαιρέστε το καπάκι του πολυμίξερ και αδειάστε τη χοάνη πλήρωσης.

Μετά την εργασία

⚠ Κίνδυνος τραυματισμού!

Αφαιρέστε τους δίσκους κοπής μόνο μαζί με το φορέα των δίσκων.

- Απενεργοποιήστε τη συσκευή στον περιστροφικό διακόπτη και αφαιρέστε το πολυμίξερ από το μηχανισμό κίνησης.

- Στρέψτε το καπάκι προς τη φορά των δεικτών του ρολογιού και αφαιρέστε το.
- Αφαιρέστε τους δίσκους κοπής στο φορέα των δίσκων από το μπολ.

Καθαρισμός και φροντίδα

Προσοχή!

Μη χρησιμοποιείτε σκληρά απορρυπαντικά. Οι επιφάνειες μπορεί να υποστούν φθορές. Ότα τα εξαρτήματα, εκτός από τη βάση του πολυμίξερ, μπορεί να πλυθούν στο πλυντήριο πιάτων.

Υπόδειξη: Προσέχετε να μη μαγκώσουν τα πλαστικά μέρη μέσα στο πλυντήριο πιάτων, γιατί μπορεί να παραμορφωθούν. Τοποθετείτε το μαχαίρι πολλαπλής λειτουργίας πάντοτε με το κωνικό άνοιγμα προς τα κάτω. Σκουπίξτε τη βάση μόνο με βρεγμένο πανί.

Παραδείγματα εφαρμογών – Μαχαίρι πολλαπλής λειτουργίας

Αρωματικά φυτά

Μέγιστη ποσότητα: 10 γρ.

Βαθμίδα: 7 (4)

Χρόνος επεξεργασίας: 20-30 δευτερόλεπτα

Υπόδειξη: Επεξεργασία μόνο σε στεγνό μπολ.

Κρεμμύδια, σκόρδο

Μέγιστη ποσότητα: 100 γρ.

Βαθμίδα: 7 (4)

Χρόνος επεξεργασίας: 5-7 δευτερόλεπτα

Υπόδειξη: Κοπή κρεμμυδιών στα τέσσερα.

Φουντούκια, καρύδια, αμύγδαλα

Μέγιστη ποσότητα: 100 γρ.

Βαθμίδα: 7 (4)

Χρόνος επεξεργασίας: 1-1½ δευτερόλεπτα

Κρέας

Μέγιστη ποσότητα: 300 γρ.

Βαθμίδα: 7 (4)

Χρόνος επεξεργασίας: 30-60 δευτερόλεπτα

Υπόδειξη: Αφαιρείτε τα κόκαλα, τους χόντρους και τους τένοντες. Κόβετε το κρέας σε μεγάλα κομμάτια.

Πολτός λαχανικών, σουπες λαχανικών

Μέγιστη ποσότητα: 375 γρ.

Βαθμίδα: 7 (4)

Χρόνος επεξεργασίας: 1 λεπτό

Μαγιονέζα

- 2 αυγά
- 15 γρ. ξίδι
- ½ κουταλάκι μουστάρδα
- 1 πρέζα αλάτι
- 1 πρέζα χάχαρη
- 300-400 γρ. λάδι

Τα υλικά πρέπει να έχουν την ίδια θερμοκρασία.

- Αναμείξτε τα υλικά (εκτός από το λάδι) μερικά δευτερόλεπτα στη βαθμίδα 7 (4).
- Χύστε το λάδι αργά από τη χοάνη και αναμείξτε τα τόσο, μέχρι να γαλακτωματοποιηθεί η μαγιονέζα.

Χρόνος επεξεργασίας: 1½ λεπτά

Ζύμες με βάση το κρέας, γემίσεις, πατέ

Μέγιστη ποσότητα: 300 γρ.

Βαθμίδα: 7 (4)

Χρόνος επεξεργασίας: 1 λεπτό

Υπόδειξη: Τοποθετήστε το κρέας μαζί με τα υπόλοιπα υλικά και τα μπαχαρικά.

Ανάμιξη (ροφήματα γάλακτος, σάλτσες, ντρέσινγκ σαλάτας και κρεμόσουπες)

Μέγιστη ποσότητα, υγρά 0,5 λίτρα

Μέγιστη ποσότητα, στερεά 375 γρ.

Βαθμίδα: 7 (4)

Κρέμα μελιού (CNUM50..)

- 30 γρ. φουντούκια
 - 1 πρέζα κανέλα
 - 180 γρ. μέλι (από το ψυγείο)
 - Πρώτα τεμαχίστε τα φουντούκια
 - Προσθέστε το μέλι και την κανέλα
- Χρόνος επεξεργασίας: 15 δευτερόλεπτα στη μεγαλύτερη βαθμίδα

Κρέμα μελιού (CNUM51..)

- 30 γρ. φουντούκια
 - 1 πρέζα κανέλα
 - 200 γρ. μέλι (από το ψυγείο)
 - Πρώτα τεμαχίστε τα φουντούκια
 - Προσθέστε το μέλι και την κανέλα
- Χρόνος επεξεργασίας: 10 δευτερόλεπτα στη μεγαλύτερη βαθμίδα

Διατηρούμε το δικαίωμα αλλαγών.

Kendi güvenliğiniz için

Güvenlikle ilgili uyarılar

Bu aksesuar mutfak robotu MUM5.. için tasarlanmıştır. MUM5.. mutfak robotunun kullanma kılavuzuna dikkat ediniz.

⚠ Yaralanma tehlikesi

Elinizle keskin bıçaklara ve doğrama diskinin kenarlarına dokunmayınız ve tutmayınız. Doğrama disklerini sadece kenarlarından tutunuz!

Çok fonksiyonlu bıçağın takılması ve çıkarılması için, bıçağı sadece konik kısmından tutunuz.

Müli mikseri sadece tahrik sistemi dururken ve elektrik fişi çekilip prizden çıkartılmışken takınız / çıkarınız.

Elinizi besin doldurma ağzına sokmayınız. Malzemeleri içeri itmek için sadece tıkaç kullanınız.

⚠ Dikkat!

Müli mikseri sadece komple monte edilmiş şekilde kullanınız. Müli mikseri kesinlikle ana cihaz üzerinde monte etmeyiniz. Müli mikseri sadece belirtilen çalışma pozisyonunda çalıştırınız. Müli mikseri kesinlikle boş çalıştırmayınız. Çocukları cihazdan uzak tutunuz.

AEEE Yönetmeliğine Uygundur.

Genel Bakış

Lütfen resimli sayfaları açınız.

→ Resim :

- 1 **Tıkaç**
- 2 **Doldurma ağzılı kapak**
- 3 **Doğrama diskleri**
 - a Çevrilebilen kesme diski – kalın / ince
 - b Çevrilebilen ufalama diski – kaba / ince
 - c Rendeleme diski – orta incelikte
- 4 **Disk mesnedi**
- 5 **Çok fonksiyonlu bıçak**
- 6 **Kap**
- 7 **Taban**

→ Resim : Çalışma pozisyonu

→ Resim : Zaruri kırılma yeri

Öngörülmüş olan zaruri kırılma yeri, cihazın tahrik sistemini korur. Aşırı yüklenme durumunda, disk mesnedi tahrik miline bağlandığı yerden kırılır ve bu parça kolay bir şekilde değiştirilebilir. Yeni disk mesnetleri müşteri hizmetlerinden temin edilebilir.

Kullanım

Önemli bilgi

Bu kullanma kılavuzunda tavsiye edilen çalışma hızı kılavuz değerleri, 7 kademeli döner şaltere sahip cihazlar için geçerlidir. 4 kademeli döner şalterli cihazlar için geçerli değerler, bu değerlerin ardından parantez içinde belirtilmiştir.

⚠ Keskin bıçaklar nedeniyle yaralanma tehlikesi!

Çok fonksiyonlu bıçaklar ve doğrama diskleri ile çalışırken dikkatli olunuz.

Dikkat!

Müli mikser ancak, komple monte edilmiş ve kapağı kapak dilinin sonuna kadar çevrilmiş durumdaysa mutfak robotuna takılabilir ve çalıştırılabilir. Duruma göre, kapak dilini baş parmağınız ile sabit tutunuz. Çalışma sırasında ve müli mikser mutfak robotuna takılı durumdayken kapak çıkartılamaz.

Çok fonksiyonlu bıçak

→ Resim D:

Kıyma, püreleme, karıştırma, yoğurma, doğrama işlemleri için ve sos ve karışık içecekler hazırlamak için kullanılır.

- Kilit çözme düğmesine basınız ve çevirme kolunu 4 konumuna alınız.
- Mikser tahrik sistemi koruyucu kapağını yerinden çıkarınız.
- Kabı taban üzerine yerleştiriniz ve dayanak noktasına kadar saat dönüş yönünün tersine çeviriniz.
- Bıçağı konik kısım üzerine takınız.
- İşlenecek besinleri doldurunuz.
- Kapağı takınız (işarete dikkat ediniz) ve kapak dilinin dayanak noktasına kadar saat dönüş yönünün tersine doğru çeviriniz. Kapak dili, kulptaki yarığın içine oturmalıdır.
- Mülti mikseri tahrik sistemine takınız ve bu işlem sırasında ilgili işarete dikkat ediniz. Dayanak noktasına kadar saat dönüş yönünün tersine çeviriniz.

Mülti mikser dayanak noktasına kadar çevrilip takılmadıysa cihaz çalışmaya başlamaz.

- Döner şalteri istediğiniz kademeye ayarlayınız.
- Cihazın çalıştırılması sırasında, malzeme ilave etme ağızı üzerinden besin ilave etmek mümkündür.

Çalışma sona erdikten sonra

- Cihazı döner şalterden kapatınız ve mülti mikseri tahrik sisteminden ayırınız.
- Kapağı saat dönüş yönünde çeviriniz ve yerinden çıkarınız.
- Mülti mikseri boşaltınız. Bunun için konik kısımdan tutarak çok fonksiyonlu bıçağı mülti mikserin içinde tutunuz.
- Çok fonksiyonlu bıçağı konik kısımdan tutarak çıkarınız.

Doğrama diskleri

→ Resim E:

Çevrilebilen kesme disk – kalın / ince



Meyve ve sebze kesmek için kullanılır. İşleme 5 (3) kademesinde yapılmalıdır. Çevrilebilen kesme disk üzerindeki tanım: Kalın kesme tarafı için "1" İnce kesme tarafı için "3"

Dikkat!

Çevrilebilen kesme disk sert peynir, ekmek, sandviç ekmeği ve çikolata kesmek için uygun değildir. Pişmiş, nişastalı patatesler ancak soğuduktan sonra kesilmelidir.

Çevrilebilen ufalama disk – kaba / ince



Sebze, meyve ve sert peynir (örn. parmesan) hariç peynir ufalamak için kullanılır. İşleme 3 (2) veya 4 (3) kademesinde yapılmalıdır. Çevrilebilen ufalama disk üzerindeki tanım: Kaba ufalama tarafı için "2" İnce ufalama tarafı için "4"

Dikkat!

Çevrilebilen ufalama disk, fındıkların ufanması için uygun değildir. Yumuşak peynir sadece kaba taraf ile 7 (4) kademesinde ufanmalıdır.

Rendeleme disk – orta incelikte



Çiğ patateslerin, sert peynirlerin (örn. parmesan), soğutulmuş çikolata ve fındıkların rendelenmesi için kullanılır. İşleme 7 (4) kademesinde yapılmalıdır.

Dikkat!

Rendeleme disk, yumuşak peynirlerin ve dilim peynirlerin rendelenmesi için uygun değildir.

- Kilit çözme düğmesine basınız ve çevirme kolunu 4 konumuna alınız.
- Mikser tahrik sistemi koruyucu kapağını yerinden çıkarınız.
- Kabı taban üzerine yerleştiriniz ve dayanak noktasına kadar saat dönüş yönünün tersine çeviriniz.

- Kesme veya ufalama diskini, istediğiniz yüzü yukarıda olacak şekilde disk mesnedine takınız. Rendeleme diskinin sadece bir yüzü kullanılabilir.
- Disk tutucuyu takınız.
- Kapağı takınız (işarete dikkat ediniz) ve kapak dilinin dayanak noktasına kadar saat dönüş yönünün tersine doğru çeviriniz.
- Mülti mikseri tahrik ünitesine takınız ve dayanak noktasına kadar saat dönüş yönünün tersine doğru çeviriniz.
- Döner şalteri istediğiniz kademeye ayarlayınız.
- İşlenecek besinleri doldurma ağzına doldurunuz ve tıkaç ile hafifçe itiniz, doluluk seviyesine dikkat ediniz.

Dikkat!

Azami doluluk seviyesi, disk tutucu göbeğinin alt kenarıdır.

Bilgi: Muntazam bir kesim için, kesilecek ince malzemeler demetler halinde işlenmelidir.

Dikkat!

İşlenecek besinler mülti mikserde sıkışırsa mutfak robotunu kapatınız, elektrik fişini çekip prizden çıkarınız, tahrik sisteminin durmasını bekleyiniz, mülti mikseri tahrik sisteminden ayırınız, mülti mikserin kapağını çıkartınız ve doldurma ağzını boşaltınız.

Çalışma sona erdikten sonra

⚠ Yaralanma tehlikesi!

Doğrama disklerini sadece disk tutucu ile birlikte çıkarınız.

- Cihazı döner şalterden kapatınız ve mülti mikseri tahrik sisteminden çıkarınız.
- Kapağı saat dönüş yönünde çeviriniz ve yerinden çıkarınız.
- Doğrama disklerini disk tutucudan tutarak kaptan çıkarınız.

Temizlik ve bakım

Dikkat!

Aşındırıcı temizlik malzemeleri kullanmayınız. Yüzeyler zarar görebilir.

Mülti mikserin taban parçası hariç tüm parçalar bulaşık makinesinde yıkanabilir.

Bilgi: Deformasyon söz konusu olabileceği için plastik parçalar makine içinde sıkışık şekilde durmamalıdır. Çok fonksiyonlu bıçağı her zaman konik delik aşağıya doğru bakacak şekilde yerleştiriniz. Taban parçasını sadece nemli bir bez ile siliniz.

Çok fonksiyonlu bıçak kullanım örnekleri

Otsu baharatlar

Azami miktar: 10 g

Kademe: 7 (4)

İşleme süresi: 20-30 saniye

Bilgi: Besinleri sadece kuru kap içinde işleyiniz.

Soğan, sarımsak

Azami miktar: 100 g

Kademe: 7 (4)

İşleme süresi: 5-7 saniye

Bilgi: Soğanları dörde bölünüz.

Fındık, badem

Azami miktar: 100 g

Kademe: 7 (4)

İşleme süresi: 1-1½ dakika

Et

Azami miktar: 300 g

Kademe: 7 (4)

İşleme süresi: 30-60 saniye

Bilgi: Kemikler, kıkırdaklar ve sinirler temizlenmelidir. Eti kaba parçalar halinde kesiniz.

Sebze ezmesi, sebze çorbaları

Azami miktar: 375 g

Kademe: 7 (4)

İşleme süresi: 1 dakika

Mayonez

- 2 yumurta
- 15 g sirke
- ½ çay kaşığı hardal
- 1 tutam tuz
- 1 tutam şeker
- 300-400 g yağ

Malzemeler aynı sıcaklıkta olmalıdır.

- Tüm malzemeleri (yağ hariç) 7 (4) kademede birkaç saniye karıştırınız.
- Yağı yavaş yavaş huniden içeri akıtınız ve mayonez bulamaç şekline gelinceye kadar karıştırmaya devam ediniz.

İşleme süresi: 1½ dakika

Etli hamur, dolgu malzemeleri, ezmeler

Azami miktar: 300 g

Kademe: 7 (4)

İşleme süresi: 1 dakika

Bilgi: Eti diğer malzemeler ve baharatlar ile birlikte koyunuz.

Karıştırma (sütle karışık içecekler, soslar, salata sosları ve kremalı çorbalar)

Azami miktar, sıvı 0,5 l

Azami miktar, katı 375 g

Kademe: 7 (4)

Ballı ezme (CNUM50..)

- 30 g fındık
 - 1 tutam tarçın
 - 180 g bal (buzdolabından)
 - Öncelikle fındıkları parçalayınız
 - Ardından balı ve tarçını ekleyiniz
- İşleme süresi: En yüksek kademede 15 saniye

Ballı ezme (CNUM51..)

- 30 g fındık
 - 1 tutam tarçın
 - 200 g bal (buzdolabından)
 - Öncelikle fındıkları parçalayınız
 - Ardından balı ve tarçını ekleyiniz
- İşleme süresi: En yüksek kademede 10 saniye

Değişiklik yapma hakkı saklıdır.

Для Вашої безпеки

Вказівки з техніки безпеки

Це приладдя призначене для кухонного комбайну MUM5... Зверніть увагу на інструкцію з використання кухонного комбайну MUM5...

⚠ Небезпека травмування

Не торкайтеся гострих ножів і кантів дисків для подрібнення.

Диски для подрібнення можна брати тільки за краї!

Для установки та знімання багатофункціонального ножа його слід тримати лише за конусну насадку.

Багатофункціональний блендер можна встановлювати/знімати тільки після зупинки приводу і після виймання вилки з розетки.

Не встромляйте рук до прийомної ємкості. Для підштовхування використовуйте штовхач.

⚠ Увага!

Багатофункціональний блендер слід використовувати тільки в повністю зібраному стані. Багатофункціональний блендер ніколи не збирайте на основному блоці. Багатофункціональний блендер використовуйте тільки у вказаному робочому положенні. Багатофункціональний блендер ніколи не використовуйте при холостому ході. Тримайте прилад подалі від дітей.

Стислий огляд

Розгорніть сторінки з малюнками.

→ Малюнок **A**:

- 1 Штовхач
- 2 Кришка з прийомним ємністю
- 3 Диски для подрібнення
 - a Двосторонній диск для нарізання – на товсті / тонкі скибки
 - b Двостороння шатківниця – крупна / дрібна
 - c Диск-тертка – середня
- 4 Тримач дисків
- 5 Багатофункціональний ніж
- 6 Чаша
- 7 Цокольна підставка

→ Малюнок **B**: робоче положення

→ Малюнок **C**: місце заданого злому

Вбудоване місце заданого злому захищає привід приладу. У разі перевантаження тримач дисків ламається на приводному валу і його можна легко замінити. Нові тримачі дисків можна придбати у сервісному центрі.

Управління

Важлива вказівка

Рекомендовані в цій інструкції з використання орієнтовні значення робочої швидкості зазначені для приладів з 7-ступінчастим поворотним перемикачем. Значення для приладів з 4-ступінчастим поворотним перемикачем наведені поряд в дужках.

⚠ Небезпека поранення гострими ножами!

Обережно поводьтеся з багатофункціональним ножом і дисками для подрібнення.

Увага!

Багатофункціональний блендер можна встановити на кухонний комбайн і почати ним користуватися лише після його повної зборки і повернення кришки до упору носика. Притримайте носик кришки за потреби великим пальцем руки. Кришка не знімається під час роботи і після установки багатофункціонального блендера на кухонному комбайні.

Багатофункціональний ніж

→ Малюнок D:

для січення, приготування пюре, перемішування, замісу, подрібнення та приготування соусів і коктейлів.

- Натисніть на кнопку розблокування і переведіть поворотний кронштейн в положення 4.
- Зніміть захисну кришку приводу блендера.
- Встановіть чашу на цокольную підставку і поверніть проти годинникової стрілки до упору.
- Встановіть ніж на конусну насадку.
- Завантажте продукти для переробки.
- Встановіть кришку (зверніть увагу на позначку) і поверніть проти годинникової стрілки до упору носика кришки. Носик кришки повинен вийти в проріз ручки.
- Багатофункціональний блендер встановіть на привід, враховуючи при цьому маркування. Поверніть проти годинної стрілки до упору.

Прилад не запускається, якщо багатофункціональний блендер закручений до упору.

- Встановіть поворотний перемикач на бажаний ступінь.
- Додавайте продукти під час експлуатації через завантажувальний отвір.

Після роботи

- Вимкніть прилад на поворотному перемикачі і змініть багатофункціональний блендер з приводу.
- Поверніть кришку по ходу за годинною стрілкою та зніміть її.
- Спорожніть багатофункціональний блендер. Притримуйте для цього багатофункціональний ніж за конусну насадку в багатофункціональному блендері.
- Зніміть багатофункціональний ніж з конусної насадки.

Диски для подрібнення

→ Малюнок E:

Двосторонній диск для нарізання – на товсті/тонкі скибки



для нарізання фруктів та овочів.

Переробка на ступені 5 (3).

Позначення на двосторонньому диску:

«1» сторона для нарізання товстими скибками

«3» сторона для нарізання тонкими скибками

Увага!

Двосторонній диск для нарізання не придатний для нарізання твердого сиру, хліба, булочок і шоколаду. Варену, тверду картоплю ріжте лише холодною.

Двостороння шатківниця – крупна/дрібна



для шаткування овочів, фруктів і сиру, крім твердого сиру (напр., пармезану).

Переробка на ступені 3 (2) або 4 (3).

Позначення на двосторонній шатківниці:

«2» сторона для крупного шаткування

«4» сторона для дрібного шаткування

Увага!

Двостороння шатківниця не придатна для шаткування горіхів. М'який сир шаткувати лише на стороні для крупного шаткування на ступені 7 (4).

Диск-тертка – середня



для тертя сирієї картоплі, твердого сиру (напр., пармезану), охолодженого шоколаду та горіхів.

Переробка на ступені 7 (4).

Увага!

Диск-тертка не придатний для тертя м'якого і нарізного сиру.

- Натисніть на кнопку розблокування і переведіть поворотний кронштейн в положення 4.
- Зніміть захисну кришку приводу блендера.
- Встановіть чашу на цокольну підставку і поверніть проти годинникової стрілки до упору.
- Встановіть диск для нарізання чи шатківницю бажаною стороною доверху на тримач дисків. Диск-тертка використовується лише з однієї сторони.
- Вставте тримач дисків.
- Встановіть кришку (зверніть увагу на позначку) і поверніть проти годинникової стрілки до упору носика кришки.
- Багатофункціональний блендер встановіть на привід та поверніть проти годинникової стрілки до упору.
- Встановіть поворотний перемикач на бажаний ступінь.
- Продукти для переробки завантажуйте у прийомну ємність і злегка підштовхуйте штовхачем, враховуючи висоту заповнення.

Увага!

Максимальний рівень заповнення відповідає нижньому краю маточини тримача дисків.

Вказівка: для рівномірного нарізання тонкі продукти слід переробляти пучками.

Увага!

У разі застрягання продуктів переробки в багатофункціональному блендері кухонний комбайн слід вимкнути, вийняти вилку з розетки, зачекати зупинки приводу, зняти багатофункціональний блендер з приводу, зняти з багатофункціонального блендера кришку і спорожнити приймальну ємність.

Після роботи

⚠ Небезпека травмування!

Диски для подрібнення виймайте тільки разом з тримачами дисків.

- Вимкніть прилад на поворотному перемикачі і змініть багатофункціональний блендер з приводу.
- Поверніть кришку по ходу за годинною стрілкою та зніміть її.
- Вийміть з чаші диски для подрібнення, притримуючи їх за тримач дисків.

Чищення та догляд

Увага!

Не застосовуйте ніяких абразивних засобів для чищення. На поверхнях можуть виникнути пошкодження.

Усі деталі крім цокової підставки багатофункціонального блендера можна мити у посудомийній машині.

Вказівка: не затискайте пластмасові елементи в посудомийній машині, так як вони можуть деформуватися. Багатофункціональний ніж покладіть конусним отвором донизу. Цокольну підставку протирайте лише вологою тканиною.

Приклади для використання – Багатофункціональний ніж

Зелень

Макс. кількість: 10 г

Ступінь: 7 (4)

Тривалість переробки: 20-30 секунд

Вказівка: переробка лише в сухій чаші.

Цибуля, часник

Макс. кількість: 100 г

Ступінь: 7 (4)

Тривалість переробки: 5-7 секунд

Вказівка: цибулю поріжте на чотири частини.

Горіхи, мигдаль

Макс. кількість: 100 г

Ступінь: 7 (4)

Тривалість переробки: 1-1½ хв

М'ясо

Макс. кількість: 300 г

Ступінь: 7 (4)

Тривалість переробки: 30-60 секунд

Вказівка: видаліть кістки, хрящі і сухожилля. Поріжте м'ясо великими шматками.

Овочеве пюре, овочеві супи

Макс. кількість: 375 г

Ступінь: 7 (4)

Тривалість переробки: 1 хв

Майонез

- 2 яйця
- 15 г оцту
- ½ чл. гірчиці
- 1 пучка солі
- 1 пучка цукру
- 300-400 г олії

Інгредієнти повинні мати однакову температуру.

- Інгредієнти (крім олії) перемішуйте декілька секунд на ступені 7 (4).
- Заливайте повільно олію через лійку і перемішуйте до тих пір, поки майонез не емульгує.

Тривалість переробки: 1½ хв

М'ясні фарші, начинки, паштети

Макс. кількість: 300 г

Ступінь: 7 (4)

Тривалість переробки: 1 хв

Вказівка: завантажуйте м'ясо разом із іншими інгредієнтами і прянощами.

Змішування

(молочні коктейлі, соуси, салатна заправка і супи-пюре)

Макс. кількість, рідини 0,5 л

Макс. кількість, тверді продукти 375 г

Ступінь: 7 (4)

Медова маса (CNUM50..)

- 30 г лісових горіхів
 - 1 пучка кориці
 - 180 г меду (з холодильника)
 - Спочатку подрібніть горіхи
 - Тепер додайте меду та кориці
- Тривалість переробки: 15 секунд на найвищому ступені

Медова маса (CNUM51..)

- 30 г лісових горіхів
 - 1 пучка кориці
 - 200 г меду (з холодильника)
 - Спочатку подрібніть горіхи
 - Тепер додайте меду та кориці
- Тривалість переробки: 10 секунд на найвищому ступені

Ми залишаємо за собою право на внесення змін.

Для Вашей безопасности

Указания по технике безопасности

Данная принадлежность предназначена для кухонного комбайна MUM5... Выполняйте указания, приведенные в инструкции по эксплуатации кухонного комбайна MUM5...

⚠ Не исключена опасность травмирования

Не касайтесь руками острых ножей и краев режущих дисков.

Диски-измельчители можно брать только за края!

Вставляя и снимая, многофункциональный нож необходимо брать только за коническую насадку.

Многофункциональный миксер снимать и устанавливать только после полной остановки привода и извлечения вилки из розетки. Не опускайте руки в загрузочный ствол. Для подталкивания продуктов пользуйтесь толкателем.

⚠ Внимание!

Многофункциональный миксер используйте только в полностью собранном виде. Ни в коем случае не собирайте многофункциональный миксер на основном блоке прибора. Используйте многофункциональный миксер только в указанном рабочем положении. Ни в коем случае не включайте многофункциональный миксер без продуктов. Не подпускайте детей близко к электроприбору.

Обзор

Откройте, пожалуйста, страницы с рисунками.

→ Рисунок **A**

- 1 Толкатель
- 2 Крышка с загрузочным стволом
- 3 Диски-измельчители
 - a Двусторонний диск-шинковка – для нарезания продуктов на толстые / тонкие ломтики
 - b Двусторонний диск-терка – с большими / маленькими отверстиями
 - c Диск-терка – с отверстиями средней величины
- 4 Держатель дисков
- 5 Многофункциональный нож
- 6 Смесительная чаша
- 7 Подставка

→ Рисунок **B**: Рабочее положение

→ Рисунок **C**: Предусмотренное место слома

Предусмотренное место слома защищает привод прибора. При перегрузке держатель дисков на приводном вале ломается, но его легко можно заменить новым. Новые держатели дисков можно приобрести в сервисной службе.

Эксплуатация

Важная информация

Рекомендованные в данной инструкции по эксплуатации установки рабочей скорости указаны для приборов с поворотным выключателем на 7 скоростей. Установки для приборов с поворотным выключателем на 4 скорости приведены рядом в скобках.

⚠ Опасность травмирования об острые лезвия ножа!

Соблюдайте осторожность при обращении с многофункциональным ножом и дисками-измельчителями.

Внимание!

Многофункциональный миксер можно установить на кухонный комбайн и начать им пользоваться лишь после того, как он был полностью собран, и его крышка была закручена таким образом, чтобы ее выступ дошел до упора. При необходимости придерживайте выступ крышки большим пальцем. Во время работы многофункционального миксера и когда он присоединен к кухонному комбайну крышка с него не снимается.

Многофункциональный нож

Рисунок 10:

Для рубки, приготовления пюре, смешивания, замешивания, измельчения и приготовления соусов и коктейлей.

- Нажмите на кнопку разблокировки и переведите кронштейн в положение 4.
- Снимите с привода миксера защитную крышку.
- Поставьте смесительную чашу на цокольную подставку и поверните ее против часовой стрелки до упора.
- Установите нож на коническую насадку.
- Загрузите предназначенные для переработки продукты.
- Закройте миксер крышкой (ориентируйтесь по маркировке) и поворачивайте ее против часовой стрелки до тех пор, пока выступ крышки не достигнет упора. Выступ крышки должен зафиксироваться в пазу ручки миксера.
- Установите многофункциональный миксер на привод, ориентируясь по маркировке. Поверните против часовой стрелки до упора.

Прибор не работает, если многофункциональный миксер не повернут до упора.

- Установите поворотный выключатель на необходимую скорость.
- Загружайте продукты во время переработки через загрузочное отверстие.

По окончании работы

- Выключите прибор, повернув выключатель, и снимите многофункциональный миксер с привода.
- Крышку также поверните по часовой стрелке и снимите.
- Извлеките продукты из многофункционального миксера. Для этого придерживайте многофункциональный нож за коническую насадку в миксере.
- Извлеките многофункциональный нож, удерживая за коническую насадку.

Диски-измельчители

Рисунок 11:

Двусторонний диск-шинковка – для нарезания



продуктов на толстые/тонкие ломтики

для нарезания овощей и фруктов. Переработка продуктов проводится на скорости 5 (3).

Обозначения на двустороннем диске-терке:

«1» сторона для нарезания продуктов на толстые ломтики

«3» сторона для нарезания продуктов на тонкие ломтики

Внимание!

Двусторонний диск-шинковка не предназначен для нарезания сыра твердых сортов, хлеба, булочек и шоколада. Вареный нерассыпчатый картофель можно нарезать на ломтики только после охлаждения.

Двусторонний диск-терка – с большими/маленькими отверстиями



для натирания овощей, фруктов и сыра любых сортов, кроме твердого (например, сыра пармезан).

Переработка на 3-й (2) или 4-й (3) скорости.

Обозначения на двустороннем диске-терке:

«2» сторона с большими отверстиями

«4» сторона с маленькими отверстиями

Внимание!

Двусторонний диск-терка не предназначен для измельчения орехов. Мягкий сыр можно натирать на 7-й (4) скорости только на стороне с крупными отверстиями.

Диск-терка - с отверстиями средней величины



для натирания на терке сырого картофеля, твердого сыра (например, сыра пармезан), охлажденного шоколада и орехов.

Переработка продуктов проводится на скорости 7 (4).

Внимание!

Диск-терка не предназначен для натирания мягкого и ломтевого сыра.

- Нажмите на кнопку разблокировки и переведите кронштейн в положение 4.
- Снимите с привода миксера защитную крышку.
- Поставьте смесительную чашу на цокольную подставку и поверните ее против часовой стрелки до упора.
- Установите на держатель диск-терку или диск-шинковку необходимой Вам стороной вверх. Диск-терку можно использовать лишь с одной стороны.
- Вставьте держатель дисков.
- Закройте миксер крышкой (ориентируйтесь по маркировке) и поворачивайте ее против часовой стрелки до тех пор, пока выступ крышки не достигнет упора.

- Установите многофункциональный миксер на привод и поверните против часовой стрелки до упора.
- Установите поворотный выключатель на необходимую скорость.
- Положите предназначенные для переработки продукты питания в загрузочный ствол и слегка подталкивайте их толкателем, следя за уровнем наполнения приемной емкости.

Внимание!

Макс. допустимый уровень наполнения находится у нижнего края ступицы держателя дисков.

Рекомендация: Чтобы тонкие и длинные продукты измельчались равномерно, их следует связать в пучок.

Внимание!

В случае заклинивания перерабатываемых продуктов в многофункциональном миксере выключите кухонный комбайн, извлеките вилку из розетки, дождитесь полной остановки привода, снимите многофункциональный миксер с привода, снимите крышку миксера и освободите загрузочный ствол от продуктов.

По окончании работы

⚠ Не исключена опасность травмирования!

Снимайте диски-измельчители только вместе с держателем дисков.

- Выключите прибор, повернув выключатель, и снимите многофункциональный миксер с привода.
- Крышку также поверните по часовой стрелке и снимите.
- Извлекайте диски-измельчители из чаши, удерживая за держатель дисков.

Чистка и уход

Внимание!

Не пользуйтесь абразивными чистящими средствами. Поверхность электроприбора может быть повреждена.

Все детали, за исключением цокольной подставки многофункционального миксера, можно мыть в посудомоечной машине.

Рекомендация: Пластмассовые детали нельзя зажимать в посудомоечной машине между посудой, так как не исключена их деформация. Вставляйте коническим отверстием вниз. Цокольную подставку протирайте только влажной тканью.

Примеры использования – Многофункциональный нож

Измельчение пряных трав

Макс. количество: 10 г

Скорость: 7 (4)

Время переработки: 20-30 секунд

Примечание: переработка должна проводиться только в сухой смесительной чаше.

Репчатый лук, чеснок

Макс. количество: 100 г

Скорость: 7 (4)

Время переработки: 5-7 секунд

Примечание: лук следует разрезать на четвертинки.

Орехи, миндаль

Макс. количество: 100 г

Скорость: 7 (4)

Время переработки: 1-1½ минуты

Мясо

Макс. количество: 300 г

Скорость: 7 (4)

Время переработки: 30-60 секунд

Примечание: удалите кости, хрящи и сухожилия. Нарезьте мясо крупными кусками.

Приготовление овощных пюре, супов

Макс. количество: 375 г

Скорость: 7 (4)

Время переработки: 1 минута

Майонез

– 2 яйца

– 15 г уксуса

– ½ ч. л. горчицы

– 1 щепотка соли

– 1 щепотка сахара

– 300-400 г растительного масла

Все ингредиенты должны иметь одинаковую температуру.

■ Перемешивайте все компоненты (кроме масла) в течение нескольких секунд на 7-й (4) скорости.

■ Медленно вливайте масло через воронку и перемешивайте все до тех пор, пока майонез не эмульгируется.

Время переработки: 1½ минуты

Различные фарши, начинки, паштеты

Макс. количество: 300 г

Скорость: 7 (4)

Время переработки: 1 минута

Примечание: загружайте мясо со всеми приправами и остальными компонентами.

Смешивание (приготовление молочных коктейлей, соусов к блюдам, соусов для салата и супов-пюре)

Макс. количество: 0,5 л жидкости

Макс. количество, 375 г твердых продуктов

Скорость: 7 (4)

Бутербродная паста с медом (CNUM50..)

- 30 г лесных орехов
 - 1 щепотка корицы
 - 180 г меда (из холодильника)
 - Сначала измельчите орехи
 - Затем добавьте мед и корицу
- Время переработки: 15 секунд на максимальной скорости

Бутербродная паста с медом (CNUM51..)

- 30 г лесных орехов
 - 1 щепотка корицы
 - 200 г меда (из холодильника)
 - Сначала измельчите орехи
 - Затем добавьте мед и корицу
- Время переработки: 10 секунд на максимальной скорости

Право на внесение изменений оставляем за собой.

Қауіпсіздік шаралары

Қауіпсіздік нұсқалары

Бұл көмекші құрал MUM5... асүй комбайнына арналған. MUM5... асүй комбайнының қолдану туралы нұсқаулығын сақтаңыз.

⚠ Жарақат алу қаупі

Майдалағыш дискінің өткір пышақтары мен жиектерін ұстамаңыз. Майдалағыш дискілерге тек бүйірінен қол тигізіңіз! Көп функциялық пышақты орнату және шешу үшін оны тек конустық ұшынан ұстаңыз.

Мульти араластырғышты тек қана құрылғы жетегі тоқтап тұрғанында және кабелі электр розеткасынан шығарылғанында енгізіңіз / шығарыңыз. Құйғыш ішіне қолыңызды салмаңыз. Өнімдерді итеру үшін итергішті қолданыңыз.

⚠ Назар аударыңыз!

Мульти араластырғышты тек толығымен жинақталған күйде қолданыңыз. Мульти араластырғышты ешқашан негізгі бұйымға құрастырмаңыз. Мульти араластырғышты тек құрастырылған жұмыс күйінде қолданыңыз. Мульти араластырғышты ешқашан бос күйде істетпеңіз. Балалар құралға жақындаспасын.

Жалпы мәліметтер

Беттік жағынан жайып ашыңыз.

→ **📐 суреті:**

- 1 **Итергіш**
- 2 **Құйғышы бар қақпақ**
- 3 **Майдалағыш дискілер**
 - a Айналмалы кескіш диск – қалың / жіңішке
 - b Айналмалы үккіш диск – үлкен / шағын
 - c Үйкелме диск – орташа
- 4 **Диск ұстағышы**
- 5 **Көп функциялық пышақ**
- 6 **Кесе**
- 7 **Розетка**

→ **📐 суреті: жұмыс күйі**

→ **📐 суреті: белгіленген бұзу жайы**

Кірістірілген белгіленген бұзу жайы құрылғының жетегін бұзып тұр. Артық жүктеме диск ұстағышы жетекші білікте бұзылады және оны оңай алмастыру мүмкін. Жаңа диск ұстағышы қызмет көрсету орталығында қолжетімді.

Қолдану

Маңызды нұсқау

Бұл қолдану туралы нұсқаулықта 7 қадамдық айналмалы ажыратқышы бар бұйымдардағы жұмыс жылдамдығы бойынша ұсынылатын шамалы мәндер келтірілген. 4 қадамдық айналмалы ажыратқышы бар бұйымдар үшін мәндер тиісінше арттағы жақшаларда берілген.

⚠ Өткір пышақтан жарақаттану қаупі!

Көп функциялық пышақты және майдалау дискілерін пайдалануда абай болыңыз.

Назар аударыңыз!

Тек мульти араластырғыш толық жиналғанда және қақпақ дөңбегі тірелгенше жабылғанда ғана мульти миксерді асүй комбайнында орнатып пайдалану мүмкін. Керек болса, қақпақ дөңбегін бас бармақпен тірел тұрыңыз. Қақпақты жұмыс кезінде және мульти араластырғыш асүй комбайнында орнатылғанда шешу мүмкін емес.

Көп функциялық пышақ

→ Сурет :

Кесу, пюре істеу, араластыру, илеу, майдалау және тұздықтар мен аралас сусындарды жасау үшін.

- Босату түймесін басып, айналмалы тұтқаны **4** күйіне жылжытыңыз.
- Араластырғыш жетегінің қорғаныс қақпағын алып тастаңыз.
- Кілтті розеткаға салып сағат бағытына қарсы тірелгенше бұраңыз.
- Пышақты конустық ұшқа орнатыңыз.
- Өңделетін азық-түлік өнімдерін толтыру.
- Қақпақты орнатып (белгіні қадағалаңыз), сағат бағытына қарсы қақпақ дөңбегі тірелгенше бұраңыз. Қақпақ дөңбегі тұтқадағы саңылауға кіруі керек.
- Мульти араластырғышты жетекке орнатыңыз, белгіні ескеріңіз. Сағат бағытында тірелгенше бұраңыз.

Егер мульти араластырғыш тірелгенше бұралмаса, құрылғы іске қосылмайды.

- Айналмалы ажыратқышты қалаулы қадамға қойыңыз.
- Азық-түліктерді жұмыс кезінде құйғыш арқылы толтырыңыз.

Жұмыстан кейін

- Бұйымды айналмалы ажыратқыш арқылы өшіріңіз да мульти араластырғышты жетектен шешіңіз.
- Қақпақты сағат бағытымен бұрап, алып тастаңыз.
- Мульти араластырғышты босатыңыз. Ол үшін көп функциялық араластырғышты конустық ұшта мульти араластырғышта басып тұрыңыз.
- Көп функциялық пышақты конустық ұштан шешіңіз.

Майдалағыш дискілер

→ Сурет :

Айналмалы кескіш диск – қалың / жіңішке



жеміс пен көкөністі турауға арналған. 5-қадамда өңдеу (3).

Айналмалы кескіш дискідегі белгі: қалың кескіш жағы үшін «1» жіңішке кескіш жағы үшін «3»

Назар аударыңыз!

Айналмалы кескіш диск қатты ірімшік, нан, бөлке нан мен шоколадты турауға арналмаған. Пісірілген, қатты пісірілген картопты тек салқын күйінде тураңыз.

Айналмалы үккіш диск – үлкен / шағын



көкөніс, жиеміс пен ірімшікті үгуге арналған, қатты ірімшіктен басқа (мысалы, пармезан). 3-қадамда (2) немесе 4-қадамда (3) өңдеу.

Айналмалы үккіш дискідегі белгі: үлкен үккіш жағы үшін «2» шағын үккіш жағы үшін «4»

Назар аударыңыз!

Айналмалы үккіш диск жаңғақтарды үгуге арналмаған. Жұмсақ ірімшікті үлкен жағымен 7-қадамда (4) үгіңіз.

Үйкелме диск – орташа



шикі картоп, қатты ірімшік (мысалы, пармезан), суытылған шоколад пен жаңғақтарды үгуге арналған. 7-қадамда өңдеу (4).

Назар аударыңыз!

Үйкелме диск жұмсақ және тілім ірімшікті үгуге арналмаған.

- Босату түймесін басып, айналмалы тұтқаны **4** күйіне жылжытыңыз.
- Араластырғыш жетегінің қорғаныс қақпағын алып тастаңыз.
- Кілтті розеткаға салып сағат бағытына қарсы тірелгенше бұраңыз.
- Кесу немесе үккіш дискіні қажетті жағымен жоғарыға диск ұстағышына қойыңыз. Үйкелме дискіні тек бір жағынан пайдалану мүмкін.

- Диск ұстағышын орнату.
- Қақпақты орнатып (белгіні қадағалаңыз), сағат бағытына қарсы қақпақ дөңбегі тірелгенше бұраңыз.
- Мульти араластырғышты жетекке орнатып сағат бағытына қарсы тірелгенше араластырғыш ұстағышына бұраңыз.
- Айналмалы ажыратқышты қалаулы қадамға қойыңыз.
- Өңделетін азық-түлік өнімін құйғышқа салып, жапқышпен аз жылжытыңыз. толтыру деңгейін ескеріңіз.

Назар аударыңыз!

Максималдық толтыру деңгейі диск ұстағышының төменгі шетінде орналасқан.

Нұсқау: бір қалыпта кесу үшін жіңішке азық-түлікті жинап өңдеңіз.

Назар аударыңыз!

Өңделетін азық-түлік өнімдері мульти араластырғышта бітеліп кетсе, асүй комбайнын өшіріңіз, ашаны розеткадан шығарыңыз, жетек тоқтағанша күтіңіз, мульти араластырғыш қақпағын алып тастаңыз және құйғышты босатыңыз.

Жұмыстан кейін

⚠ Жарақаттану қаупі бар!

Майдалау дискілерін тек диск ұстағышымен бірге алып тастаңыз.

- Құрылғыны айналмалы ажыратқыш арқылы өшіріңіз да мульти араластырғышты жетектен шешіңіз.
- Қақпақты сағат бағытымен бұрап, алып тастаңыз.
- Майдалау дискілерін диск ұстағышында ыдыстан алып тастаңыз.

Тазалау және күту

Назар аударыңыз!

Ешбір қыра алатын тазалау бұйымдарын қолданбаңыз. Үстілердің бұзылып кетуіне апаруы мүмкін.

Мульти араластырғыш розеткасынан басқа барлық бөлшектерді ыдыс жуғыш машинада жууға болады.

Нұсқау: Пластик бөлшектерді ыдыс жуғыш машинада қыспаңыз, себебі пішімі өзгеруі мүмкін. Көп функциялық пышақты әрдайым конустық тесікті төменге қаратып салыңыз. Розетканы тек ылғалды шүберекпен сүртіп тастаңыз.

Көп функциялық пышақтың пайдалану мысалдары

Көкөністер

Максималдық көлемі: 10 г

Басқыш: 7 (4)

Өңдеу: 20-30 секунд

Нұсқау: тек құрғақ ыдыста өңдеңіз.

Сарымсақ, пияз

Максималдық көлемі: 100 г

Басқыш: 7 (4)

Өңдеу: 5-7 секунд

Нұсқау: пиязды төртке бөліңіз.

Жаңға, бадам

Максималдық көлемі: 100 г

Басқыш: 7 (4)

Өңдеу: 1-1½ минут

Ет

Максималдық көлемі: 300 г

Басқыш: 7 (4)

Өңдеу: 30-60 секунд

Нұсқау: сүйек, шеміршек және сіңірлерді алып тастаңыз. Етті үлкен бөлшектерге кесіңіз.

Көкөніс ботқа, көкөніс сорпасы

Максималдық көлемі: 375 г

Басқыш: 7 (4)

Өңдеу: 1 минут

Майонез

- 2 жұмыртқа
- 15 г сірке
- ½ шай қасық қыша
- 1 салым тұз
- 1 салым қант
- 300-400 г май

Ингредиенттер бірдей температураға ие болуы тиіс.

- Ингредиенттерді (майдан басқа) бірнеше секунд ішінде 7 қадамда (4) араластырыңыз.
- Майды баяу құйғыш арқылы құйып отырыңыз және майонез пайда болғанша араластыра беріңіз.

Өңдеу уақыты: 1½ минут

Еттік қамыр, салынбалар, паштеттер

Максималдық көлемі: 300 г

Басқыш: 7 (4)

Өңдеу уақыты: 1 минут

Нұсқау: етті қалған ингредиенттер және дәмділіктермен толтырыңыз.

Араластыру (сүт араластырылған сусындар, тұздықтар, салат дрессингтері және кремдік сорпалар)

Максималдық көлемі, сұйық: 0,5 л

Максималдық көлемі, қатты: 375 г

Басқыш: 7 (4)

Балды қаптама (CNUM50..)

- 30 г орман жаңғағы
- 1 салым даршын
- 180 г бал (суытқыштан)
- Алдымен орман жаңғағын майдалау
- Сосын бал мен даршынды қосыңыз

Өңдеу уақыты: 15 секунд ең жоғарғы басқышта

Балды қаптама (CNUM51..)

- 30 г орман жаңғағы
 - 1 салым даршын
 - 200 г бал (суытқыштан)
 - Алдымен орман жаңғағын майдалау
 - Сосын бал мен даршынды қосыңыз
- Өңдеу уақыты: 10 секунд ең жоғарғы басқышта

Бізде өзгерістер енгізу құқығы бар.

الخلط (المشروبات المحتوية على لبن ممزوج بفاكهة، وصلصة، ومزيج الصلصات المتبل، والأنواع الكثيفة من الشوربة / الحساء)

أقصى كمية: بالنسبة للسوائل 0.5 لتر
أقصى كمية: بالنسبة للمواد الغذائية الصلبة 375
جرام
درجة التشغيل: 7 (4)

معجون العسل (CNUM50..)

- 30 جرام بندق
 - كمية قليلة من القرفة
 - 180 جرام عسل (من الثلجة)
 - يتم أولاً طحن البندق
 - ثم تتم إضافة العسل والقرفة
- مدة الإعداد: 15 ثانية على أقصى درجة

معجون العسل (CNUM51..)

- 30 جرام بندق
 - كمية قليلة من القرفة
 - 200 جرام عسل (من الثلجة)
 - يتم أولاً طحن البندق
 - ثم تتم إضافة العسل والقرفة
- مدة الإعداد: 10 ثواني على أقصى درجة

نحتفظ بحق إدخال التعديلات.

المكسرات واللوز

أقصى كمية: 100 جرام
درجة التشغيل: 7 (4)
مدة الإعداد: من 1 إلى 1½ دقيقة

اللحوم

أقصى كمية: 300 جرام
درجة التشغيل: 7 (4)
مدة الإعداد: من 30 إلى 60 ثانية
تنبيه: فصل العظام والغضاريف والأوتار عن اللحم.
قطع اللحم على شكل قطع ذات حجم ملائم.

هريسة الخضار وشوربة الخضار

أقصى كمية: 375 جرام
درجة التشغيل: 7 (4)
مدة الإعداد: 1 دقيقة

المايونيز

- 2 بيضتان
 - 15 جرام خل
 - ½ ملعقة شاي من الخردل (المسطردة)
 - كمية قليلة جداً من الملح
 - كمية قليلة جداً من السكر
 - من 300 إلى 400 جرام زيت
- ينبغي أن تنسم درجة حرارة المحتويات بالتساوي.
- قم بإجراء عملية خلط المحتويات (بدون الزيت) لوضع ثواني على درجة التشغيل 7 (4).
 - ثم صب الزيت ببطء من خلال قمع وواصل أثناء ذلك عملية الخلط لحين أن تصل مكونات المايونيز إلى درجة التوزيع الدقيق في بعضها البعض (مرحلة الاستحلاب).
- مدة الإعداد: 1½ دقيقة

عجائن اللحوم ومحتويات المحاشي

والفطائر المحتوية على اللحم

أقصى كمية: 300 جرام
درجة التشغيل: 7 (4)
مدة الإعداد: 1 دقيقة
تنبيه: ينبغي أن تجري تعبئة اللحم سوياً مع بقية
المحتويات والبهارات.

انتبه!

قرص البشر غير صالح لبشر أنواع الجبن اللينة وأنواع الجبن القابلة للتقطيع لشرائح.

- يتم ضغط زر فك تجهيزة لإحكام الإغلاق ويتم ضبط الذراع المتراوح على الوضع 4.
- يتم استبعاد الغطاء الواقي لوحدة الإدارة الخاصة بالخلاط.
- ركب الوعاء على القاعدة ثم أدره في الاتجاه المعاكس لدوران عقارب الساعة لحين إحكام إغلاقه.

■ ثبت قرص التقطيع أو التخريط على عمود

الدوران بحيث يكون الجانب المرغوب في استخدامه موجهاً إلى أعلى. انتبه إلى أن قرص البشر مجهز للاستخدام من جانب واحد فقط.

- ركب حامل الأقراص.
- ركب الغطاء (انتبه إلى الإشارات) ثم أدره في الاتجاه المعاكس لدوران عقارب الساعة لحين إحكام إغلاقه.

■ ركب الخلاط المتنوع الاستخدام على المحرك ثم أدره في الاتجاه المعاكس لدوران عقارب الساعة حتى إحكام تثبيته.

- اضبط المفتاح النوار على الدرجة المرغوبة.
- ضع المواد الغذائية المطلوب إعدادها في منفذ الإدخال ثم ادفعها بحذر إلى الداخل باستخدام اسطوانة الدفع.

انتبه!

يشار إلى الحد الأقصى لارتفاع كمية المواد الغذائية برمز على الحافة السفلية لصرة القرص.

فكرة مفيدة: من أجل الحصول على شرائح متساوية السمك، ينبغي وضع المواد الغذائية الرفيعة المطلوب إعدادها على شكل حزمة.

تنبيه هام!

إذا حدث وانحشرت المواد الغذائية المطلوب إعدادها في الخلاط المتنوع الاستخدام ينبغي أولاً إيقاف ماكينة المطبخ وسحب القابس من المقبس ثم الانتظار لحين توقف المحرك عن الدوران، ثم قم بفصل الخلاط المتنوع الاستخدام عن المحرك، ثم ارفع غطاء الخلاط وقم بعد ذلك بتفريغ منفذ الإدخال.

بعد الانتهاء من الاستخدام**⚠ انتبه إلى خطر الإصابة!**

يجري إخراج أقراص التقطيع فقط سويًا مع حامل الأقراص.

- أطفئ الجهاز باستخدام المفتاح الدوار، ثم افصل الخلاط المتنوع الاستخدام عن المحرك.
- أدر الغطاء في اتجاه دوران عقارب الساعة ثم قم بخلعه.
- أخرج أقراص التقطيع من الوعاء عن طريق الإمساك بها من حاملها.

التنظيف والعناية بالجهاز**انتبه!**

يجب عدم استخدام أي مواد تنظيف حاكة أو خشنة. استخدام مثل هذه المواد يمكن أن يؤدي إلى إلحاق ضرر بالأسطح الخارجية. كافة أجزاء الخراطة مهيأة للغسيل في غسالة الأواني فيما عدا القاعدة.

فكرة مفيدة: يُراعى الانتباه إلى عدم حشر الأجزاء المصنعة من البلاستيك في غسالة الأواني حيث أن هذا قد يؤدي إلى حدوث تغيرات في شكلها بعد الانتهاء من عملية الغسيل. ضع السكين المتنوع الاستخدام دائماً بحيث تكون قاعدته المخروطية من جهة الفحة موجهة إلى أسفل. نظف القاعدة فقط بفضة مبللة.

أمثلة تطبيقية لاستعمال السكين المتنوع**الاستخدام****الأعشاب**

أقصى كمية: 10 جرام

درجة التشغيل: 7 (4)

مدة الإعداد: من 20 إلى 30 ثانية

تنبيه: ينبغي أن تتم عملية الإعداد في وعاء جاف.

البصل والثوم

أقصى كمية: 100 جرام

درجة التشغيل: 7 (4)

مدة الإعداد: من 5 إلى 7 ثواني

تنبيه: قطع البصلة على أربعة أجزاء.

تنبيه!

- أفرغ الخلاط من محتوياته. اسحب السكين المتنوع الاستخدام عن طريق الإمساك به من القاعدة المخروطية داخل الخلاط.
- أخرج السكين المتنوع الاستخدام من الخلاط عن طريق الإمساك به من قاعدته المخروطية الشكل.

الخلاط المتنوع الاستخدام مصمم بحيث لا يمكن تركيبه على ماكينة المطبخ وتشغيله إلا إذا كان قد سبق ذلك تجميعه وإحكام إغلاق غطائه. وقد ينبغي الإمساك بالجزء البارز من الغطاء بالإبهام. الجهاز مصمم بحيث لا يمكن رفع الغطاء أثناء التشغيل وإذا كان الخلاط المتنوع الاستخدام مركبًا على ماكينة المطبخ.

أقرص التقطيع

← الصورة [E]:



قرص التقطيع ذو الوجهين الوظيفيين -

سميك/ارفع

لتقطيع الفواكه والخضروات.

الإعداد يتم إجراؤه على الدرجة 5 (3). يجب مراعاة رمز التمييز الموجود على قرص

التقطيع ذي الوجهين الوظيفيين:

«1» لوجه التقطيع السميكة

«3» لوجه التقطيع الرفيع

انتبه!

قرص التقطيع ذو الوجهين الوظيفيين غير صالح لتقطيع الجبن الجاف والخبز وأرغفة الخبز الصغيرة والشيكولاتة. البطاطا (البطاطس) المسلوقة والبطاطا (البطاطس) التي تبقى صلبة نسبيًا بعد سلقها يجب عدم تقطيعها إلا عندما تكون باردة.



قرص البشر ذو الوجهين الوظيفيين -

خشن/ناعم

لبشر الخضروات والفواكه والجبن باستثناء أنواع الجبن الصلبة (على سبيل المثال جبن البارميزان). الإعداد يتم إجراؤه على الدرجة 3 (2) أو 4 (3). يجب مراعاة رمز التمييز الموجود على قرص البشر ذي الوجهين الوظيفيين:

«2» لوجه البشر الخشن

«4» لوجه البشر الناعم

انتبه!

قرص البشر ذو الوجهين الوظيفيين غير صالح لبشر المكسرات (البندق، اللوز، إلخ). أنواع الجبن اللينة يجب عدم بشرها إلى بالوجه الخشن على الدرجة 7 (4).



قرص البشر - متوسط النعومة

لبشر البطاطا (البطاطس) النيئة، وأنواع

الجبن الصلبة (على سبيل المثال جبن البارميزان)،

والشيكولاتة المبردة والمكسرات (البندق، اللوز، إلخ).

الإعداد يتم إجراؤه على الدرجة 7 (4).

السكين المتنوع الاستخدام

← الصورة [D]:

للقرم، وإعداد البوريه، والخلط، والعجن، والتقطيع، ولإعداد الصلصات والمشروبات المخلوطة.

■ يتم ضغط زر فك تجهيزة إحكام الإغلاق ويتم ضبط الذراع المتراوح على الوضع 4.

■ يتم استبعاد الغطاء الواقي لوحدة الإدارة الخاصة بالخلط.

■ ركب الوعاء على القاعدة ثم أدره في الاتجاه المعاكس لدوران عقارب الساعة.

■ ركب السكين عن طريق الإمساك به من قاعدته المخروطية الشكل.

■ قم بتعبئة المواد الغذائية المطلوب إعدادها.

■ ركب الغطاء (انتبه إلى الإشارات) ثم أدره في الاتجاه المعاكس لدوران عقارب الساعة لحين

إغلاقه بإحكام. لسان الغطاء يلزم أن يستقر في الفتحة الطولية الموجودة في المقبض.

■ يتم تركيب الخلاط المتنوع الاستخدام، مع مراعاة العلامة، في وحدة الإدارة، ثم يتم إدارته في عكس

اتجاه دوران عقرب الساعة ومواصلة ذلك حتى يصل إلى مصد الإيقاف.

الجهاز لا يبدأ في العمل إلا إذا كان الخلاط المتنوع

الاستخدام قد وصل بالفعل إلى مصد الإيقاف.

■ أدر المفتاح الدوار على الدرجة المرغوبة.

■ ويجري إضافة المزيد من المواد الغذائية أثناء التشغيل من خلال منفذ الإدخال المخصص لذلك.

بعد الانتهاء من إعداد المواد الغذائية

■ أطفئ الجهاز باستخدام المفتاح الدوار ثم ارفع

الخلاط المتنوع الاستخدام من على المحرك.

■ أدر الغطاء في اتجاه دوران عقارب الساعة.

من أجل أمانكم وسلامتكم

تنبيهات أمان وسلامة

هذا الملحق خاص بماكينة المطبخ.. MUM5 يجب مراعاة تعليمات الاستخدام الخاصة بماكينة المطبخ.. MUM5!

⚠️ خطر الإصابة بجروح

يجب عدم وضع اليد على أو الإمساك بسكاكين وحواف أقراص التقطيع. يجب عدم الإمساك بأقراص التقطيع إلا من الإطار فقط!
عند تركيب وإخراج السكين المتنوع الاستخدام يجب عدم الإمساك بالسكين إلا من قاعدته المخروطية الشكل.

يجب عدم تركيب/إخراج الخلاط المتنوع الاستخدام إلا عندما تكون وحدة الإدارة في وضع السكون التام ويكون قابس الجهاز قد تم إخرجه من مقبس التغذية بالكهرباء.
يجب عدم إدخال اليد في فتحة إضافة المكونات. لدفع المادة الجاري إعدادها يجب استخدام اسطوانة الدفع.

⚠️ انتبه!

لا تستخدم الخلاط المتنوع الاستخدام إلا إذا كان في وضع كامل التركيب. تجنب بتاتاً تجميع الخلاط المتنوع الاستخدام على الجهاز الأساسي. يجب عدم استخدام الخلاط المتنوع الاستخدام إلا في وضع التشغيل المنصوص عليه في تعليمات الاستخدام هذه. يجب عدم تشغيل الجهاز وهو فارغ. يجب الحفاظ على الأطفال بعيداً عن الجهاز.

عمود الدوران ينكسر إذا طرأ ارتفاع في درجة التحميل على المحرك ويمكن استبداله بكل سهولة. ويمكن الحصول على حوامل جديدة للأقراص من أحد مراكز الخدمة.

نظرة عامة

يرجاء فتح صفحات الرسوم الإيضاحية.

← الصورة A:

1 اسطوانة دفع

2 غطاء بمنفذ تعبئة

3 أقراص تقطيع

a قرص تقطيع بوجهي وظيفيين - سميك / رفيع

b قرص بشر بوجهين وظيفيين - خشن / ناعم

c قرص بشر - متوسط النعومة

4 حامل الأقراص

5 سكين متنوع الاستخدام

6 وعاء

7 القاعدة

← الصورة B: وضع التشغيل

← الصورة C: موضع الانكسار المحدد مسبقاً

الجهاز مزود بموضع انكسار محدد مسبقاً لحماية المحرك من العطب. فحامل الأقراص المثبت على

التشغيل

تنبيه هام

القيم التوجيهية الخاصة بسرعة العمل الموصى بها في تعليمات الاستخدام هذه تكون خاصة بالأجهزة المزودة بمفتاح دوار ذي 7 درجات. فيما يتعلق بالأجهزة المزودة بمفتاح دوار ذي 4 درجات فإنكم تجدون القيم بين قوسين بعد كل من القيم الأخرى.

⚠️ خطر الإصابة بجروح من السكين الحاد

وحواف الأقراص الحادة!

احترس عند استعمال السكين متنوع الاستخدام وأقراص البشر.



Thank you for buying a Bosch Home Appliance!

Register your new device on MyBosch now and profit directly from:

- **Expert tips & tricks for your appliance**
- **Warranty extension options**
- **Discounts for accessories & spare-parts**
- **Digital manual and all appliance data at hand**
- **Easy access to Bosch Home Appliances Service**

Free and easy registration – also on mobile phones:

www.bosch-home.com/welcome

BOSCH
HOME APPLIANCES
SERVICE

Looking for help? You 'll find it here.

Expert advice for your Bosch home appliances, need help with problems or a repair from Bosch experts.

Find out everything about the many ways Bosch can support you:

www.bosch-home.com/service

Contact data of all countries are listed in the attached service directory.

Robert Bosch Hausgeräte GmbH

Carl-Wery-Straße 34

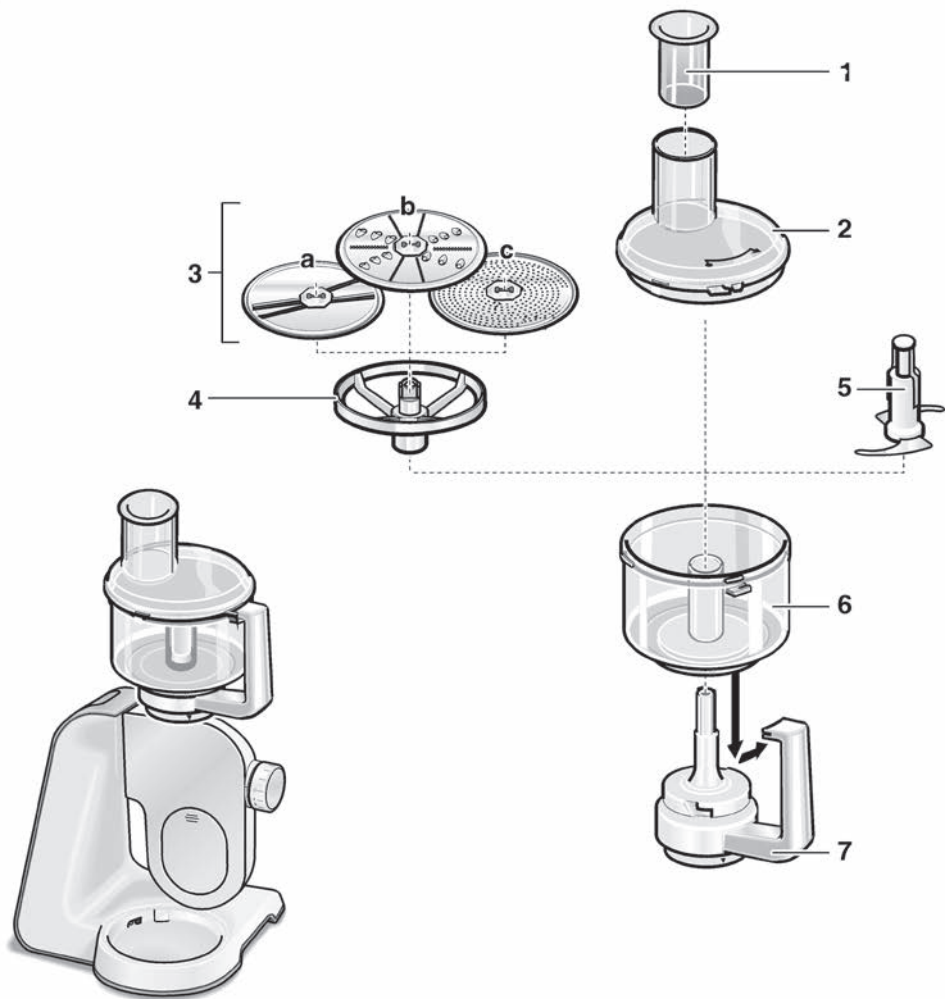
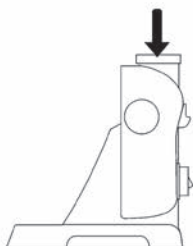
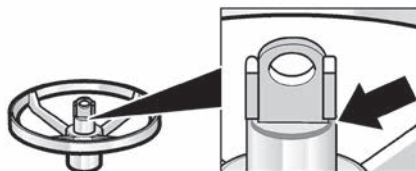
81739 München

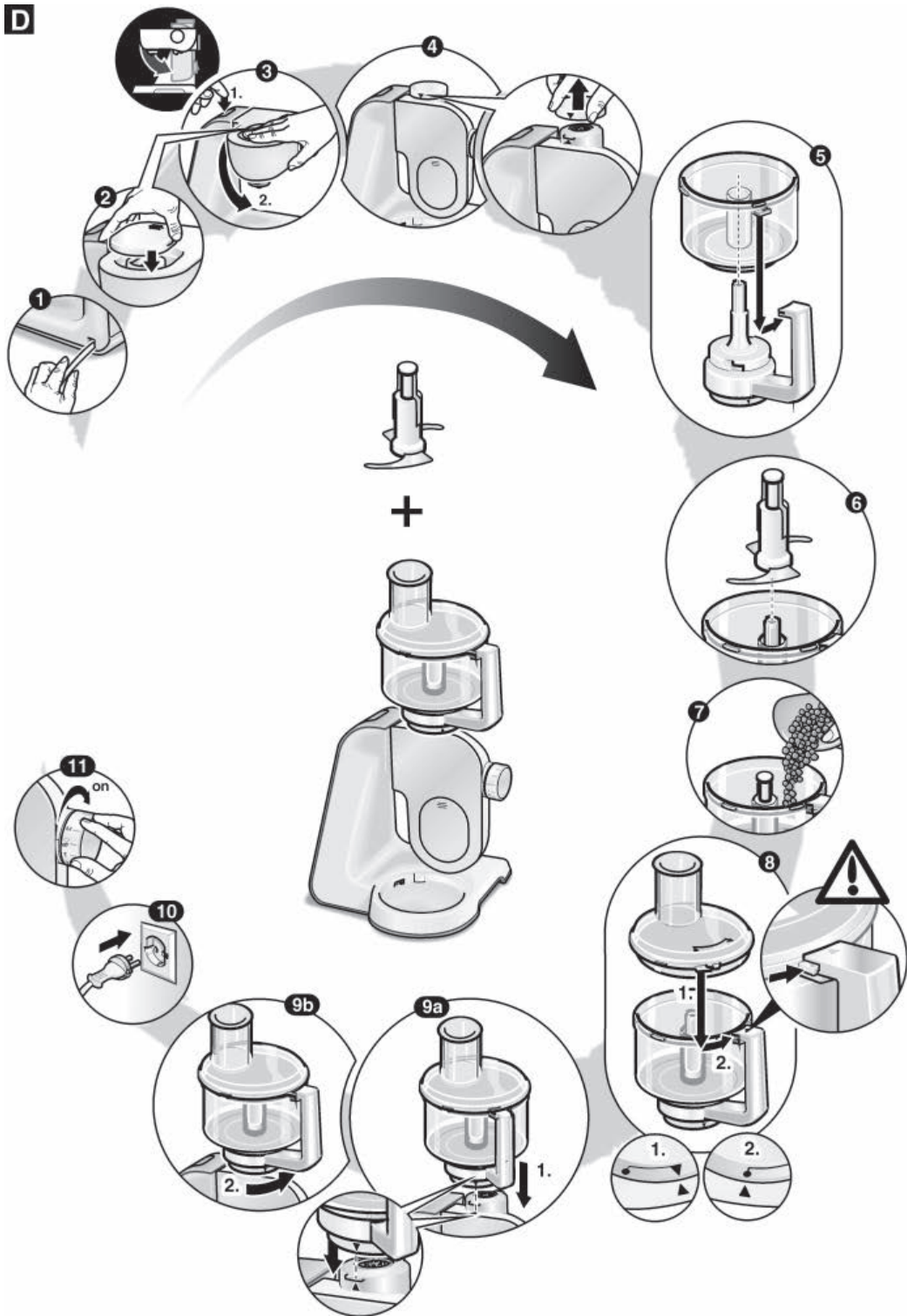
GERMANY

www.bosch-home.com



8001118303 (9804)

A**B****C**

D

E