

Kugelknöpfe Thermoplast DIN 319 erweitert, Form M, mit konischer Bohrung

Artikelbeschreibung/Produktabbildungen



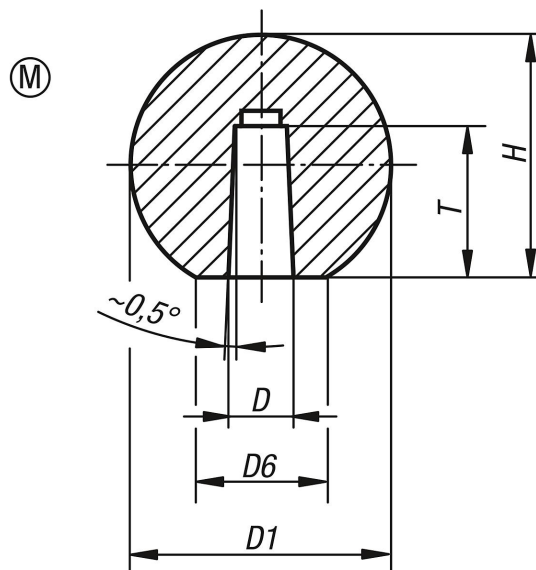
Beschreibung

Werkstoff:
Thermoplast.

Ausführung:
schwarz.

Auf Anfrage:
Weitere Farben.

Zeichnungen



Artikelübersicht

Bestellnummer	Form	D	D1	D6	H	T
K0158.32005	M	5	20	12	18	12
K0158.32506	M	6	25	15	22,5	15
K0158.32508	M	8	25	15	22,5	15
K0158.33208	M	8	32	18	29	15
K0158.33210	M	10	32	18	29	15
K0158.34010	M	10	40	22	37	20
K0158.34012	M	12	40	22	37	20