

Spannhebel flach mit Passbohrung

Artikelbeschreibung/Produktabbildungen



Beschreibung

Werkstoff:

Stahlteile Festigkeitsklasse 5.8.
Kugelknopf Duroplast PF 31, schwarz.

Ausführung:

brüniert.

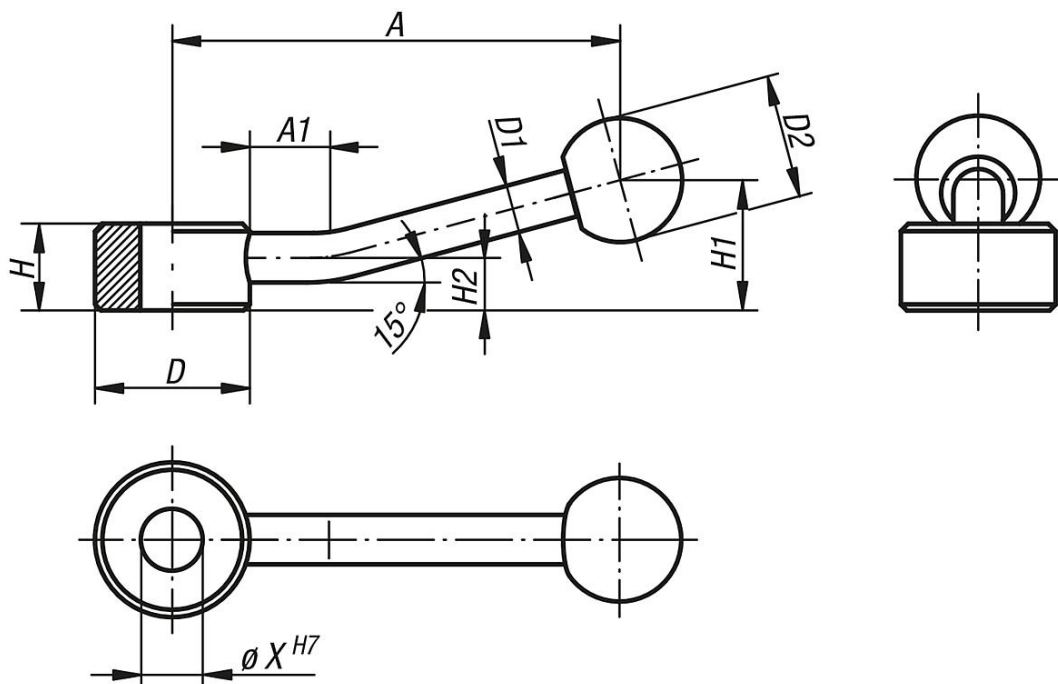
Hinweis:

Schaltgriffe flach können für einfache Spannaufgaben bzw. Schaltvorgänge verwendet werden. Gegebenenfalls muss so viel Spannraum vorhanden sein, damit der Schaltgriff um 360° gedreht werden kann.

Auf Anfrage:

Weitere Innengewinde, Passbohrungen und Innensterne.
Maß "A" auf Wunsch in anderen Längen gegen Aufpreis lieferbar.

Zeichnungen



Artikelübersicht

Bestellnummer	Befestigungsart	X	A=Grifflänge	A1	D	D1	D2	H	H1	H2
K0177.106	Passbohrung	6	75	15	25	8	20	14	22	8,5
K0177.108	Passbohrung	8	75	15	25	8	20	14	22	8,5
K0177.110	Passbohrung	10	75	15	25	8	20	14	22	8,5
K0177.112	Passbohrung	12	100	15	33	10	25	17	27	10
K0177.116	Passbohrung	16	100	15	33	10	25	17	27	10
K0177.120	Passbohrung	20	128	15	41	12	30	20	36	11,5
K0177.124	Passbohrung	24	128	15	41	12	30	20	36	11,5

