

# Arretierbolzen ECO Stahl oder Edelstahl mit Kunststoff-Pilzgriff und Kontermutter

Artikelbeschreibung/Produktabbildungen



## Beschreibung

### Produktbeschreibung:

Die Arretierbolzen werden dort eingesetzt, wo eine Veränderung der Arretierstellung durch Querkräfte verhindert werden soll. Erst nach handbetätigter Ausrückung des Bolzens kann in eine andere Arretierstellung gefahren werden.

### Werkstoff:

Stahlausführung:  
Gewindehülse 1.0715.  
Arretierstift 1.4305.

Edelstahlausführung:  
Gewindehülse 1.4305.  
Arretierstift 1.4305.

Pilzgriff Thermoplast schwarzgrau RAL 7021.

### Ausführung:

Stahlausführung:  
Arretierstift nicht gehärtet.  
Gewindehülse blau passiviert.  
Arretierstift blank.

Edelstahlausführung:  
Arretierstift nicht gehärtet.  
Stahlteile blank.

### Hinweis:

Soll die Ausrückung über längere Zeit erfolgen und ein Zurückspringen des Arretierstiftes vermieden werden, ist die Form C bzw. Form D zu verwenden.

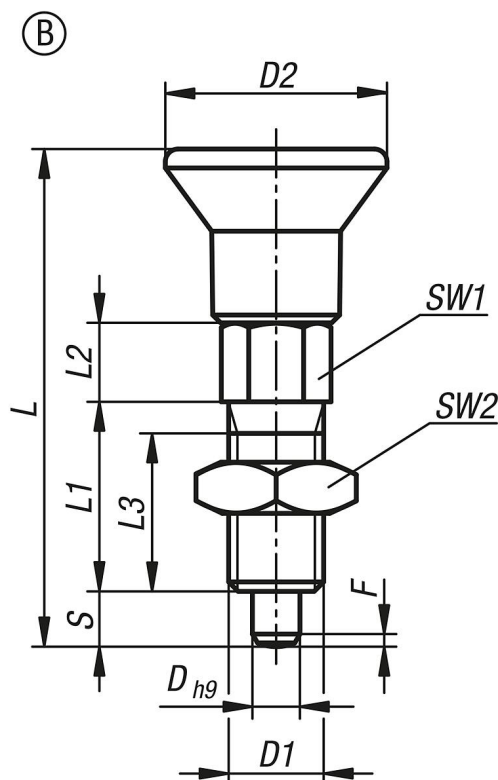
Bei der Montage ist auf das angegebene max. Anziehdrehmoment zu achten.

### Auf Anfrage:

Sonderausführungen.

# Arretierbolzen ECO Stahl oder Edelstahl mit Kunststoff-Pilzgriff und Kontermutter

Zeichnungen



## Artikelübersicht

Bestellnummer	Form	Material Grundkörper	D	D1	D2	L	L1	L2	L3	Hub S	SW1	SW2	F x 30°	Federkraft Anfang F1 ca. N	Federkraft Ende F2 ca. N	Anziehdrehmoment max. Nm
K0747.02903060	B	Stahl	3	M6	14	31,5	12	5	10	3,5	6	10	0,8	4	10	2
K0747.02004060	B	Stahl	4	M6	14	36	15	6	13	4	6	10	1	6	12	2
K0747.02004080	B	Stahl	4	M8	14	36	15	6	13	4	8	13	1	6	12	7
K0747.02105080	B	Stahl	5	M8	14	40	17	7	15	5	8	13	1,3	6	12	7
K0747.02105100	B	Stahl	5	M10	18	42,5	17	7	15	5	10	17	1,3	6	12	15
K0747.02206100	B	Stahl	6	M10	18	47,5	20	8	17	6	10	17	1,8	8	15	15
K0747.02206120	B	Stahl	6	M12	25	51,7	20	8	17	6	12	19	1,8	8	15	20
K0747.02308120	B	Stahl	8	M12	25	61,7	26	10	23	8	12	19	2,3	8	19	20
K0747.12903060	B	Edelstahl	3	M6	14	31,5	12	5	10	3,5	6	10	0,8	4	10	2
K0747.12004060	B	Edelstahl	4	M6	14	36	15	6	13	4	6	10	1	6	12	2
K0747.12004080	B	Edelstahl	4	M8	14	36	15	6	13	4	8	13	1	6	12	7
K0747.12105080	B	Edelstahl	5	M8	14	40	17	7	15	5	8	13	1,3	6	12	7
K0747.12105100	B	Edelstahl	5	M10	18	42,5	17	7	15	5	10	17	1,3	6	12	15
K0747.12206100	B	Edelstahl	6	M10	18	47,5	20	8	17	6	10	17	1,8	8	15	15
K0747.12206120	B	Edelstahl	6	M12	25	51,7	20	8	17	6	12	19	1,8	8	15	20
K0747.12308120	B	Edelstahl	8	M12	25	61,7	26	10	23	8	12	19	2,3	8	19	20
K0747.02903061	B	Stahl	3	M6x0,75	14	31,5	12	5	10	3,5	6	10	0,8	4	10	2
K0747.02004061	B	Stahl	4	M6x0,75	14	36	15	6	13	4	6	10	1	6	12	2
K0747.02004081	B	Stahl	4	M8x1	14	36	15	6	13	4	8	13	1	6	12	7
K0747.02105081	B	Stahl	5	M8x1	14	40	17	7	15	5	8	13	1,3	6	12	7
K0747.02105101	B	Stahl	5	M10x1	18	42,5	17	7	15	5	10	17	1,3	6	12	15
K0747.02206101	B	Stahl	6	M10x1	18	47,5	20	8	17	6	10	17	1,8	8	15	15
K0747.02206121	B	Stahl	6	M12x1,5	25	51,7	20	8	17	6	12	19	1,8	8	15	20
K0747.02308121	B	Stahl	8	M12x1,5	25	61,7	26	10	23	8	12	19	2,3	8	19	20
K0747.12903061	B	Edelstahl	3	M6x0,75	14	31,5	12	5	10	3,5	6	10	0,8	4	10	2
K0747.12004061	B	Edelstahl	4	M6x0,75	14	36	15	6	13	4	6	10	1	6	12	2
K0747.12004081	B	Edelstahl	4	M8x1	14	36	15	6	13	4	8	13	1	6	12	7
K0747.12105081	B	Edelstahl	5	M8x1	14	40	17	7	15	5	8	13	1,3	6	12	7
K0747.12105101	B	Edelstahl	5	M10x1	18	42,5	17	7	15	5	10	17	1,3	6	12	15

# Arretierbolzen ECO Stahl oder Edelstahl mit Kunststoff-Pilzgriff und Kontermutter

## Artikelübersicht

Bestellnummer	Form	Material Grundkörper	D	D1	D2	L	L1	L2	L3	Hub S	SW1	SW2	F x 30°	Federkraft Anfang F1 ca. N	Federkraft Ende F2 ca. N	Anzieh- drehmoment max. Nm
K0747.12206101	B	Edelstahl	6	M10x1	18	47,5	20	8	17	6	10	17	1,8	8	15	15
K0747.12206121	B	Edelstahl	6	M12x1,5	25	51,7	20	8	17	6	12	19	1,8	8	15	20
K0747.12308121	B	Edelstahl	8	M12x1,5	25	61,7	26	10	23	8	12	19	2,3	8	19	20