



Nebelöler

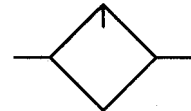
Baugröße 4

763

G 1¼ (red.)

764

G 1½



Kenngroßen

Typ	763	764
Anschluss	G 1¼ (red.)	G 1½
Bauart	Proportion	
Eingangsdruck p ₁	max. 16 bar mit Kunststoffbehälter max. 25 bar mit Metallbehälter	
Einbaulage	vertikal	
Befestigungsart	Laschen mit Durchgangslöcher	
Mediumstemperatur	-10 bis 60 °C	
Kunststoffbehälter	-10 bis 60 °C	
Metallbehälter	-10 bis 60 °C (andere Temperaturbereiche auf Anfrage)	
Umgebungstemperatur	-10 bis 60 °C	
Kunststoffbehälter	-10 bis 60 °C	
Metallbehälter	-10 bis 60 °C	
Behältervolumen	max. 550 cm ³	
Öldosierung	1 – 2 Tropfen/min (Richtwert)	
Ölsorte	CL 32 nach DIN 51517-ISO VG 32	
Gewicht [g]	1000	

Werkstoffe

Bauteil	Werkstoff
Kopfstück (Gehäuse)	Zink Z 410
Zwischenstück	
O-Ring 68 x	NBR
Einfüllschraube	POM-NBR
Tropfaufsatz	PA
Tropfaufsatz - Metall	Zink-Glas-NBR
Ölbehälter	Polycarbonat

Bestellhinweis

Typ und Anschluss



Anschluss

763	G 1¼ (Reduktion)
764	G 1½

Varianten

K	Kunststoffbehälter
M	Metallbehälter
S	Schutzkorb

Bestellbeispiel: 764 K

Beschreibung

- Standardbau eise
- Durchflussrichtung ist durch Pfeile gekennzeichnet **-Eintritt in Pfeilrichtung**
- Ölnachfüllung unter Druck möglich

Ölempfehlung

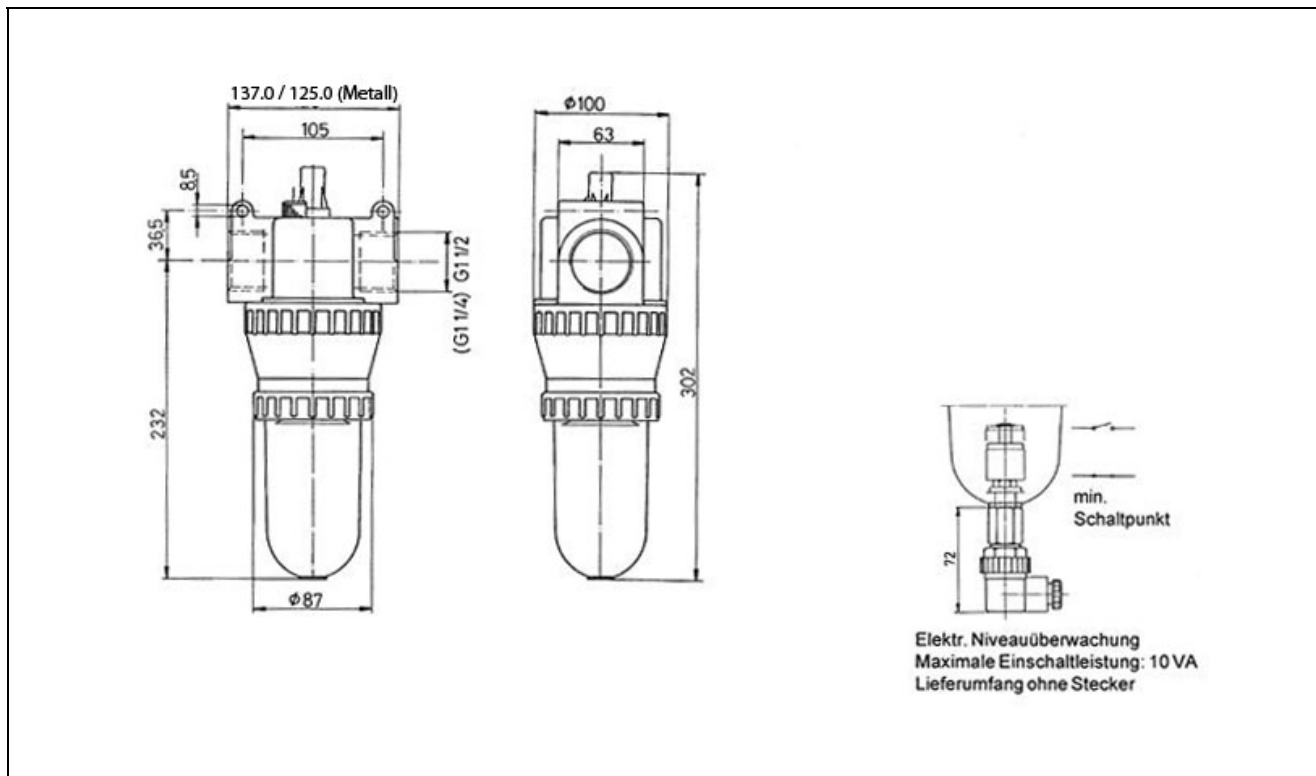
Pneumatik-Spezial-Öl 32

 Viskosität bei 40°C: 32 cSt [mm²/s]

Temperaturbereich: -35 bis +85°C

Ölbehälter aus Kunststoff (Polycarbonat) werden durch Additive, Frostschutzmittel oder synthetischen Ölen angegriffen. Wir empfehlen daher Mineralöle von ca. 22 bis 32 cSt, bei schlagenden Werkzeugen bis 68 cSt.

Für andere Öle sollten Metallbehälter und Metalltropfaufsätze verwendet werden.

Maße [mm]

Durchflussmengen

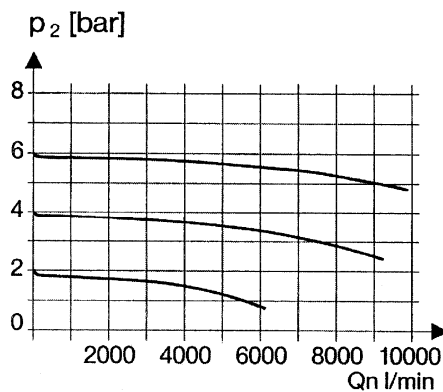
Ausgangsdruck p_2		6
Nenndurchfluss ($p=1\text{ bar}$)	QN m^3/h	540
	QN l/min	9000

Zubehör

Benennung	Best.-Nr.
Haltewinkel	Nicht lieferbar
Schutzkorb	SK 03
Metallbehälter	740/12
Kunststoffbehälter	740/04

Hauptersatzteile

Bauteil	Teil-Nr.
Tropfaufsatz	760.7.990
(Polycarbonat)	760.7.994
Tropfaufsatz (Metall)	

Durchflusscharakteristik

Öler-Ansprechgrenze
