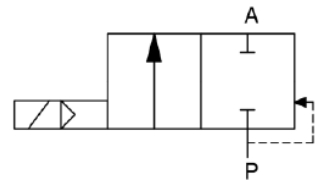


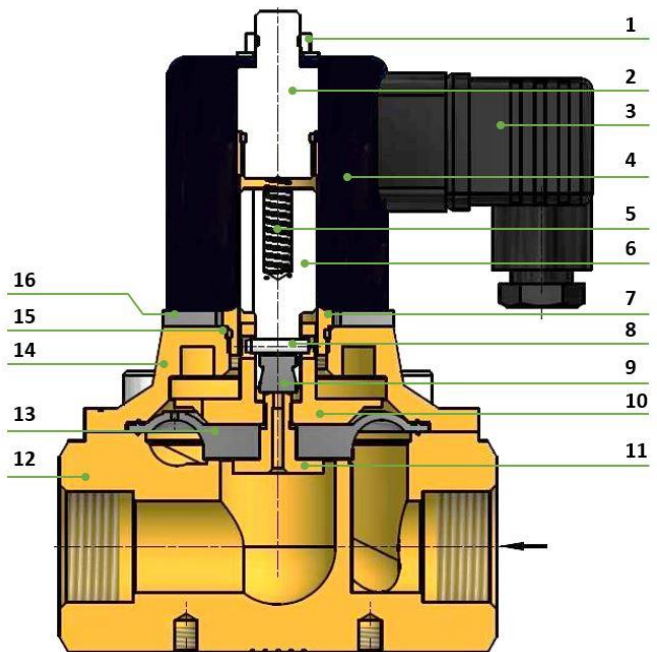
Grundstellung NC (stromlos geschlossen)  
 Gehäuse Messing (CW614N)  
 Umgebungstemperatur -10 °C bis 50 °C  
 Mediumtemperatur -10 °C bis 100 °C (FPM)  
 -20 °C bis 85 °C (NBR)

Einbaulage Magnet vorzugsweise oben  
 Schutzart IP 65 (bei Verwendung der Gerätesteckdose)  
 Elektrischer Anschluss Gerätesteckdose, Industriernorm Bauform  
 A – EN 175301-803-A  
 Spannungstoleranz ± 10% nach VDE 0580  
 Leistungsaufnahme 230V 50Hz: 20VA  
 110V AC: 17,6VA  
 24V DC: 20VA  
 24V AC: 18,5W  
 12V DC: 33W  
 Einschaltdauer 100% ED



## Werkstoffe

| Nr. | Element         | Werkstoff                  |
|-----|-----------------|----------------------------|
| 1   | Mutter          | Stahl verzinkt             |
| 2   | Polkern         | Edelstahl                  |
| 3   | Gerätesteckdose | Kunststoff                 |
| 4   | Magnet          | Stahl<br>pulverbeschichtet |
| 5   | Feder           | Edelstahl                  |
| 6   | Anker           | Edelstahl                  |
| 7   | Führungsrohr    | Messing                    |
| 8   | Stift           | Edelstahl                  |
| 9   | Dichtstopfen    | FPM/NBR                    |
| 10  | Sitzscheibe     | Messing                    |
| 11  | Düse            | Messing                    |
| 12  | Gehäuse         | Messing                    |
| 13  | Membrane        | FPM/NBR                    |
| 14  | Flansch         | Messing                    |
| 15  | O-Ring          | FPM/NBR                    |
| 16  | Dichtung        | NBR                        |

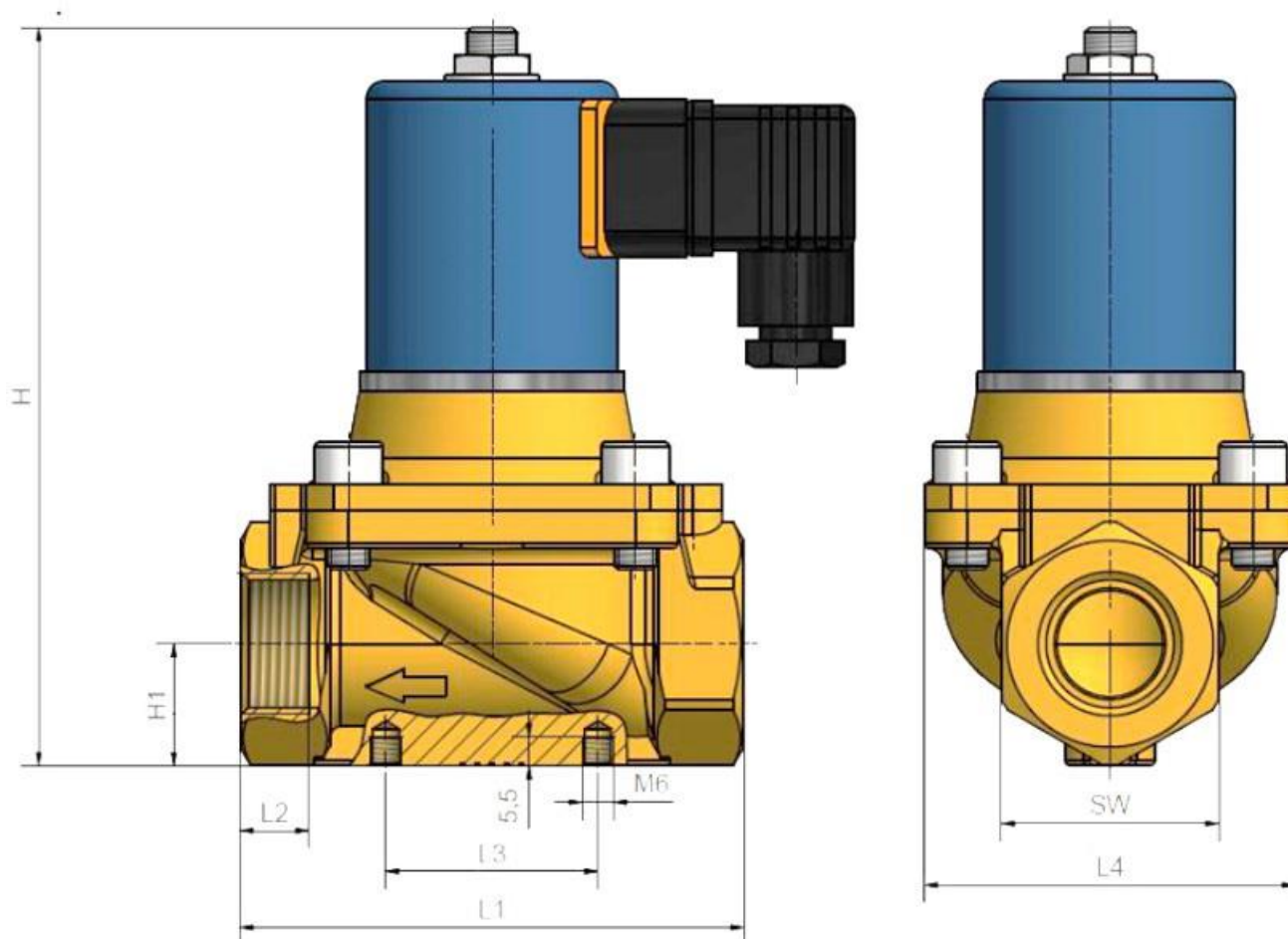


**Magnetventil, stromlos geschlossen, zwangsgesteuert, Wechselstrom**

| Artikel Nr. | Typen Nr.             | Gewinde | DN | Spannung | Dicht-<br>material | Betriebsdruck<br>bar | Kv-Wert<br>m <sup>3</sup> /h |
|-------------|-----------------------|---------|----|----------|--------------------|----------------------|------------------------------|
| 129402      | MVA.34.MS.230.F.RZ.20 | G 3/4   | 20 | 230V AC  | FPM                | 0 - 12               | 6,2                          |
| 129416      | MVA.34.MS.24A.F.RZ.20 | G 3/4   | 20 | 24V AC   | FPM                | 0 - 12               | 6,2                          |
| 129423      | MVA.34.MS.110.F.RZ.20 | G 3/4   | 20 | 110V AC  | FPM                | 0 - 12               | 6,2                          |
| 129437      | MVA.34.MS.230.N.RZ.20 | G 3/4   | 20 | 230V AC  | NBR                | 0 - 12               | 6,2                          |
| 129451      | MVA.34.MS.24A.N.RZ.20 | G 3/4   | 20 | 24V AC   | NBR                | 0 - 12               | 6,2                          |
| 129458      | MVA.34.MS.110.N.RZ.20 | G 3/4   | 20 | 110V AC  | NBR                | 0 - 12               | 6,2                          |
| 129403      | MVA.1.MS.230.F.RZ.25  | G 1     | 25 | 230V AC  | FPM                | 0 - 12               | 7,1                          |
| 129417      | MVA.1.MS.24A.F.RZ.25  | G 1     | 25 | 24V AC   | FPM                | 0 - 12               | 7,1                          |
| 129424      | MVA.1.MS.110.F.RZ.25  | G 1     | 25 | 110V AC  | FPM                | 0 - 12               | 7,1                          |
| 129438      | MVA.1.MS.230.N.RZ.25  | G 1     | 25 | 230V AC  | NBR                | 0 - 12               | 7,1                          |
| 129452      | MVA.1.MS.24A.N.RZ.25  | G 1     | 25 | 24V AC   | NBR                | 0 - 12               | 7,1                          |
| 129459      | MVA.1.MS.110.N.RZ.25  | G 1     | 25 | 110V AC  | NBR                | 0 - 12               | 7,1                          |

**Magnetventil, stromlos geschlossen, zwangsgesteuert, Gleichstrom**

| Artikel Nr. | Typen Nr.             | Gewinde | DN | Spannung | Dicht-<br>material | Betriebsdruck<br>bar | Kv-Wert<br>m <sup>3</sup> /h |
|-------------|-----------------------|---------|----|----------|--------------------|----------------------|------------------------------|
| 129409      | MVA.34.MS.24D.F.RZ.20 | G 3/4   | 20 | 24V DC   | FPM                | 0 - 12               | 6,2                          |
| 129430      | MVA.34.MS.12.F.RZ.20  | G 3/4   | 20 | 12V DC   | FPM                | 0 - 12               | 6,2                          |
| 129444      | MVA.34.MS.24D.N.RZ.20 | G 3/4   | 20 | 24V DC   | NBR                | 0 - 12               | 6,2                          |
| 129465      | MVA.34.MS.12.N.RZ.20  | G 3/4   | 20 | 12V DC   | NBR                | 0 - 12               | 6,2                          |
| 129410      | MVA.1.MS.24D.F.RZ.25  | G 1     | 25 | 24V DC   | FPM                | 0 - 12               | 7,1                          |
| 129431      | MVA.1.MS.12.F.RZ.25   | G 1     | 25 | 12V DC   | FPM                | 0 - 12               | 7,1                          |
| 129445      | MVA.1.MS.24D.N.RZ.25  | G 1     | 25 | 24V DC   | NBR                | 0 - 12               | 7,1                          |
| 129466      | MVA.1.MS.12.N.RZ.25   | G 1     | 25 | 12V DC   | NBR                | 0 - 12               | 7,1                          |

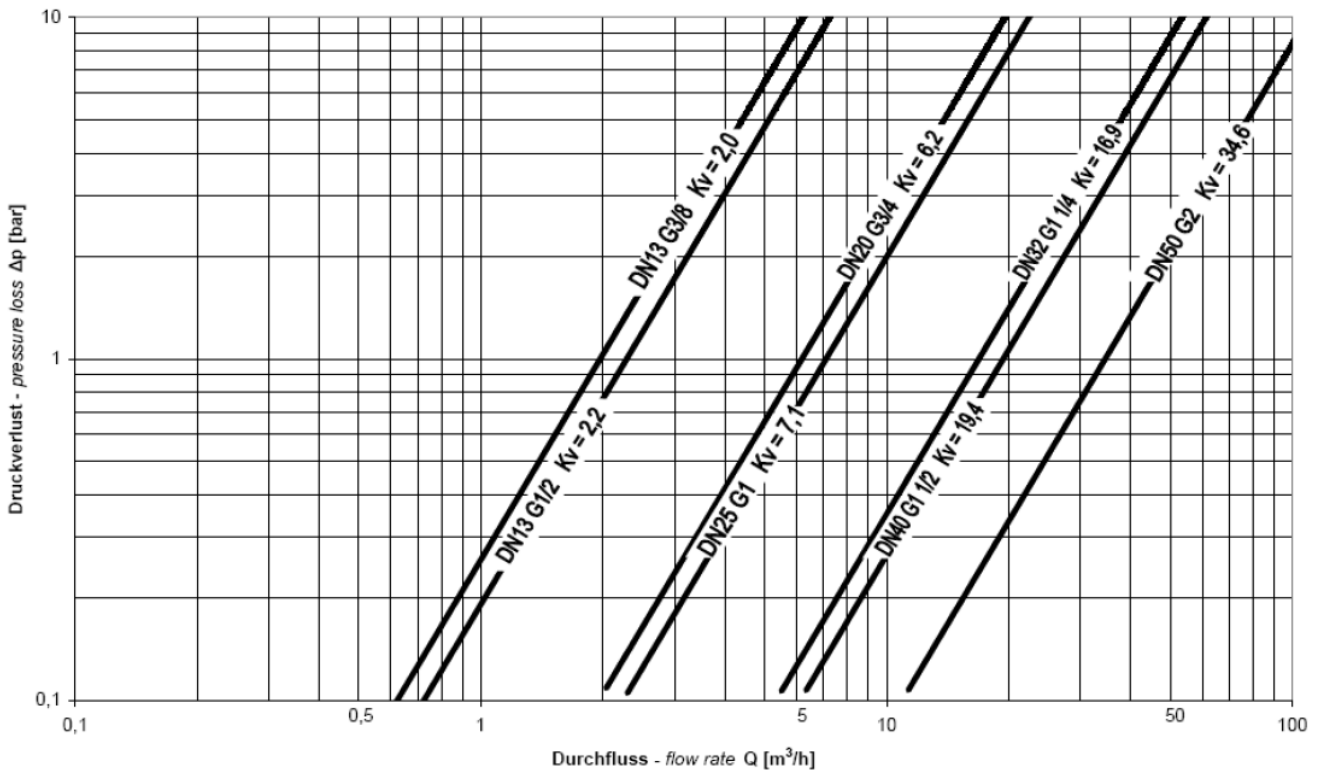


### Abmessungen

| Gewinde | SW | H     | H1   | L1   | L2   | L3   | L4   |
|---------|----|-------|------|------|------|------|------|
|         | mm | mm    | mm   | mm   | mm   | mm   | mm   |
| G 3/4   | 41 | 139,0 | 23,0 | 95,0 | 13,0 | 40,0 | 70,0 |
| G 1     | 41 | 139,0 | 23,0 | 95,0 | 13,0 | 40,0 | 70,0 |

**Druckverlust, K<sub>V</sub>-Werte:**

Pressure loss, K<sub>V</sub>-value:



Umrechnung:  
 conversion:  $C_v = K_v / 0,865$