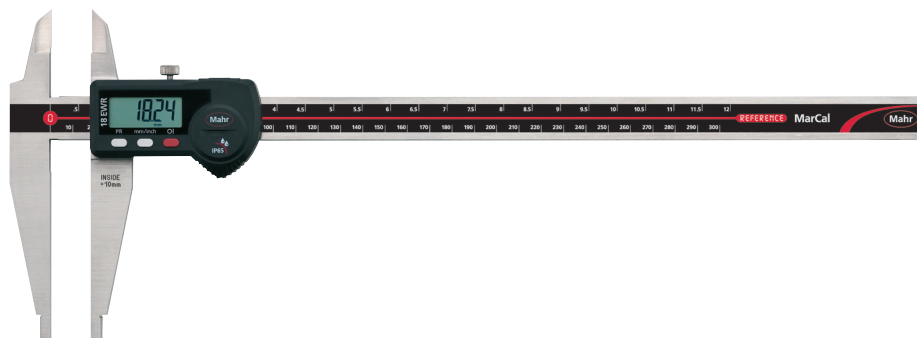


# MarCal 18 EWR. Digitális műhelytolómérő

## Funkciók

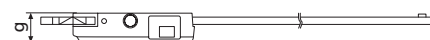
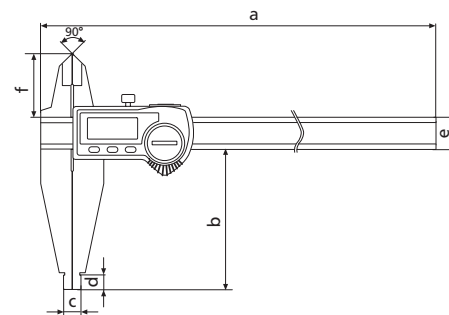
- AUTO-ON / OFF
- DATA (adatátviteli kábellel együtt)
- ON/OFF
- PRESET (előre beállított méret)
- RESET (kijelző nullázása)
- mm/inch
- LOCK funkció (billentyűzet zárolás)
- Mérőélek külső méretekhez
- Kontrasztos számkijelző
- Rögzítőcsavar, fent
- Kerekített mérőfelületek belső méretekhez
- Csúszkák és sínek anyaga edzett, rozsdamentes
- Azonnal kész a mérésre a referenciarendszernek köszönhetően
- Megemelt vezetópályák a mérőléc védelméért
- Kiváló ellenállás por, hűtő- és kenőanyagok ellen
- A csúszkán forgácsolóval
- **Szoftver:** MarCom Professional ingyenesen letölthető: [www.mahr.com/marcom](http://www.mahr.com/marcom) (csak Mahr adatkábelhez és USB és RS232C adatcsatlakozóval felszerelt rádiós rendszerekhez)
- **Számjegyek magassága:** 10 mm (300 mm), 12,5 mm
- **Adatinterfész:** USB, Opto RS232C, Digimatic, vezeték nélküli
- **Energiaellátás:** Elem, kb. 3 év üzemidő
- **IP védelmi fokozat:** IP 65
- **Szállítási terjedelem:** Elem, Kezelési útmutató, Tok



## Műszaki adatok

Rendelési sz.	Terméktípus	Méréstartomány	Osztásérték	Hibahatár	Szabvány	Súly
		mm	mm/inch	mm		kg
4112704	18 EWR	0 – 300	0,01 / 0,0005"	0,03	Gyári szabvány	0,45
4112712	18 EWR	0 – 500	0,01 / 0,0005"	0,04	Gyári szabvány	1,10
4112714	18 EWR	0 – 750	0,01 / 0,0005"	0,05	Gyári szabvány	1,35
4112716	18 EWR	0 – 1000	0,01 / 0,0005"	0,06	Gyári szabvány	2,20

Rendelési sz.	a	c	d	e	f	b
	mm	mm	mm	mm	mm	mm
4112704	410	10	10	20	40	90
4112712	650	20	20	25	55	150
4112714	905	20	20	25	55	150
4112716	1165	20	20	30	60	150



## Tartozékok

Rendelési sz.	Termékmegnevezés	Terméktípus
4102230	Rádióvevő	e-Stick
4102231	Adómodul e-stickhez	16 EWe
4102357	USB adatátviteli kábel (2 m)	16 EXu
4102410	RS232C adatátviteli kábel (2 m)	16 EXr
4102520	3 V, CR 2032 elem	
4102915	Adatátviteli kábel Digimatic (2 m)	16 EWd

