

## Schutzkontakt-Anbausteckdose TN - Flansch Dm 65x72, 2-fach Befestigung 58 mm



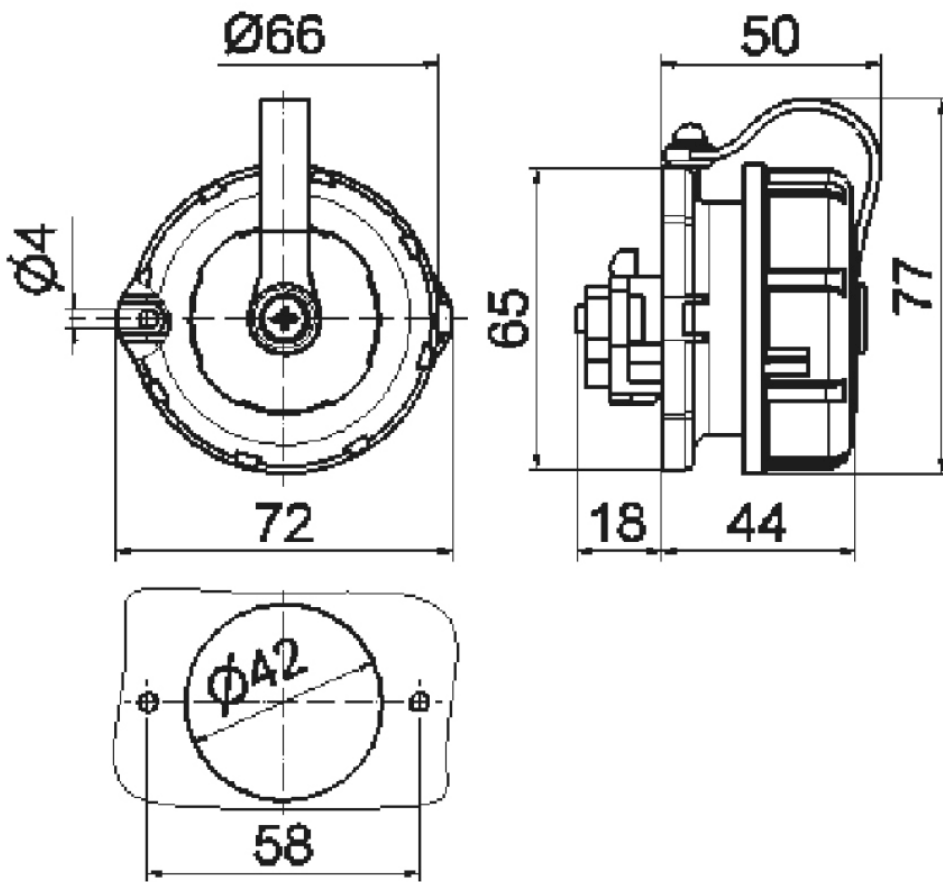
Artikelbeschreibung	
BALS-Art.-Nr	7115
EAN	4024941071154
Produktgruppe	Schutzkontakt-Anbausteckdose gerade TN Ausführung
Stromstärke	16A
Polzahl	3p
Polzahl	2P+PE
Spannung	250V
Frequenz	Wechselstrom (AC)

<b>Artikelbeschreibung</b>	
VG-Typ-Nr.	VG 96926 BS 001
Versorgungs-Nr.	5935-12-314-4770
Schutzart	IP68
Kennfarbe	bronzegrün
Gerätefarbe	Bajonetting bronzegrün RAL 6031-F9, Klappdeckel bronzegrün RAL 6031-F9, Gehäuse bronzegrün RAL 6031-F9
Anschlussstechnik	Kopfschraubenklemme
Flanschmaß vertikal in mm	65mm
Flanschmaß horizontal in mm	72mm
Bohrlochabstand horizontal in	58mm
Gehäusematerial	Polyamid
Kontakte	Der Kontaktträger ist aus hochwarmebeständigem Material, Die Kontakte sind Messing vernickelt

<b>Zusätzliche technische Informationen</b>	
	Der Flansch ist oval und hat eine zweipunkt Befestigung von 58 mm, Der Anschluss ist rückwärtig
	Der Bajonettdeckel ist mit einem Befestigungsband an dem Gehäuse befestigt

<b>Logistikdaten</b>	
Einzelgewicht	0,11 kg / Stück
Verpackungsart	Tüte
Inhaltsmenge	1 ST

Logistikdaten	
EAN	4024941071154
Länge	410 mm
Breite	285 mm
Gewicht	0,11 kg
Verpackungsart	Karton
Inhaltsmenge	10 ST
EAN	4024941840170
Länge	207 mm
Breite	162 mm
Höhe	142 mm
Gewicht	1,2 kg
Volumen	3.750 ccm



# 18 MB 21