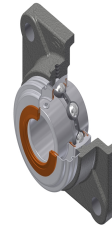
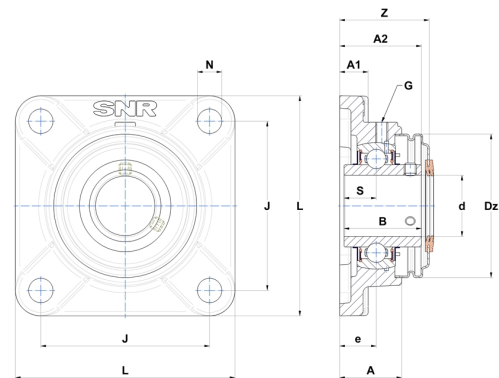


## Technisches Datenblatt PDF SUCF212CC



### Gehäuselagereinheiten

Technische Eigenschaften	
B	65,10 mm
A	48 mm
A1	20 mm
A2	68,70 mm
d	60 mm
Dz	120 mm
e	29 mm
J	143 mm
L	175 mm
N	19 mm
s1	32,55 mm
S	25,40 mm
Z	72,10 mm



Produktleistung	
C	41 kN
C0	31,50 kN
T min.	-20 °C
T max.	100 °C

Andere Merkmale	
Gewicht	5,65 kg
Empfohlenes Anzugsmoment für Befestigungsschraube	18,70 Nm
Bezeichnung des Gehäuses	SF212N
Bezeichnung des Lagers	SUC212
Bezeichnung der geschlossenen Endabdeckung	SCC212