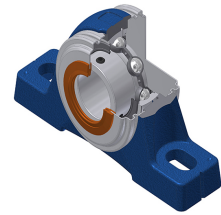
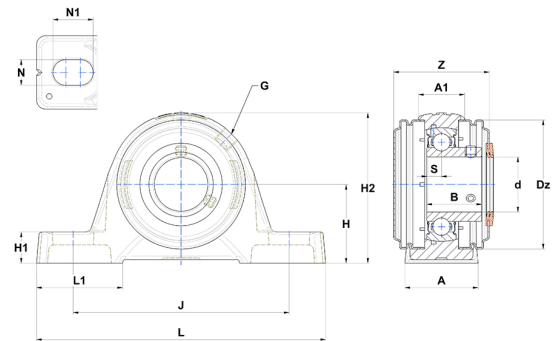


Technisches Datenblatt PDF USPE211CC



Gehäuselagereinheiten

Technische Eigenschaften	
A	60 mm
A1	35 mm
B	45,30 mm
d	55 mm
Dz	110 mm
G	R1/8"
H	63,50 mm
H1	22,50 mm
H2	124,50 mm
J	176 mm
L	222 mm
L1	68 mm
N	18 mm
N1	30 mm
s1	22,65 mm
S	11,80 mm
Z	77,70 mm



Produktleistung	
C	43,55 kN
C0	29,20 kN
T min.	-20 °C
T max.	100 °C

Andere Merkmale	
Gewicht	3,62 kg
Empfohlenes Anzugsmoment für Befestigungsschraube	22 Nm
Bezeichnung des Gehäuses	PE211N
Bezeichnung des Lagers	US211G2
Bezeichnung der geschlossenen Endabdeckung	SCC211
Bezeichnung der offenen Endabdeckung	SCO21155