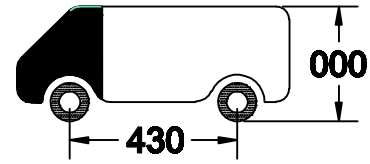
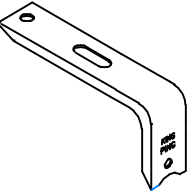
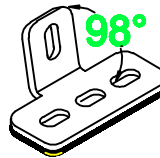
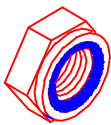
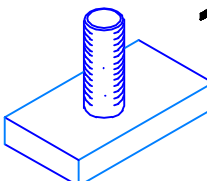
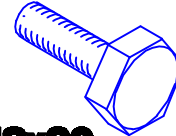
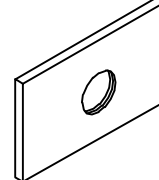


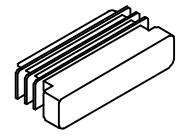
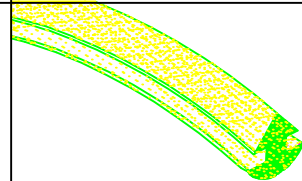
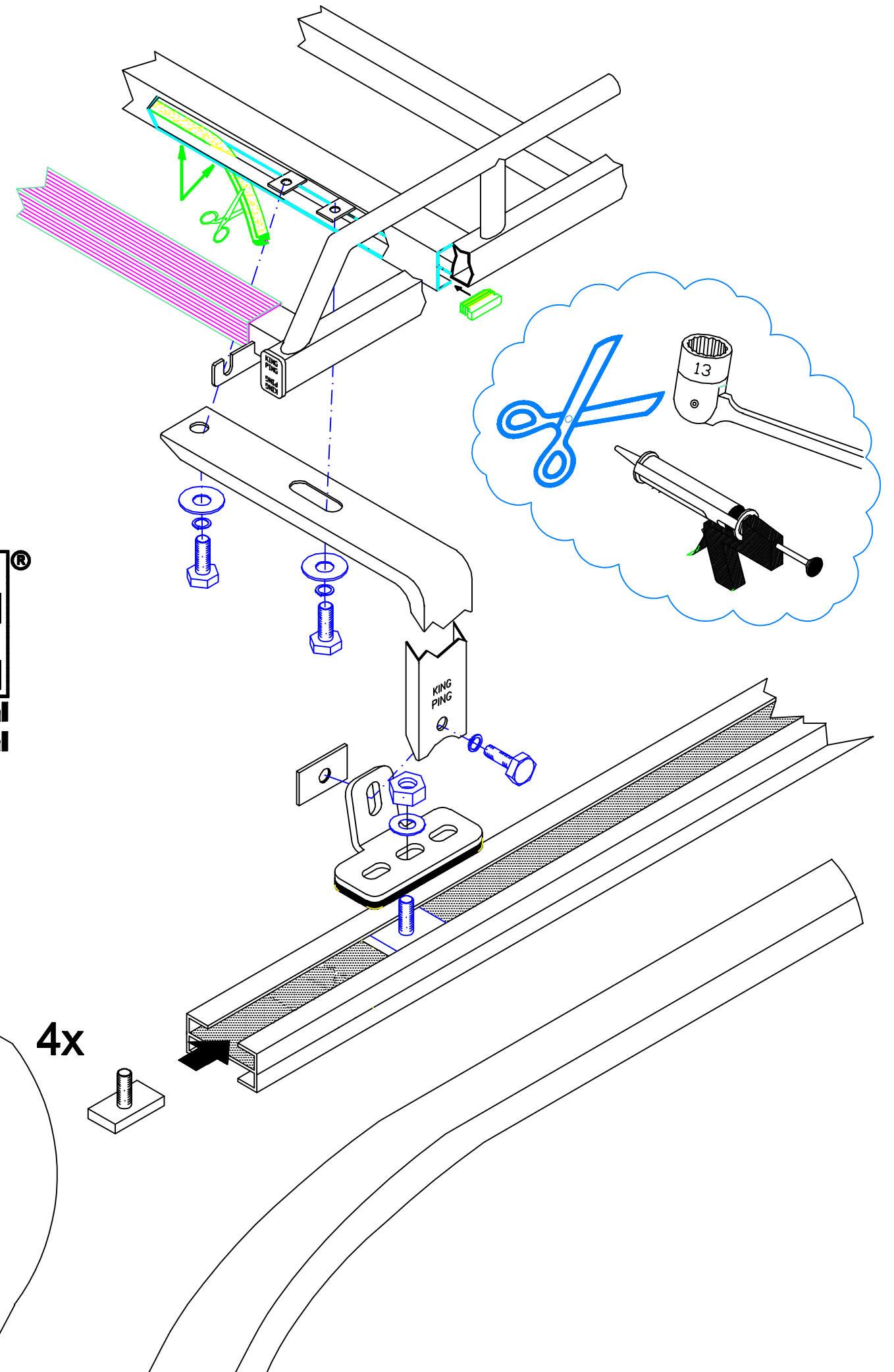


**OPEL MOVANO 2010**  
**RENAULT MASTER MASTER 2010**  
**380x160cm. L3 H2**

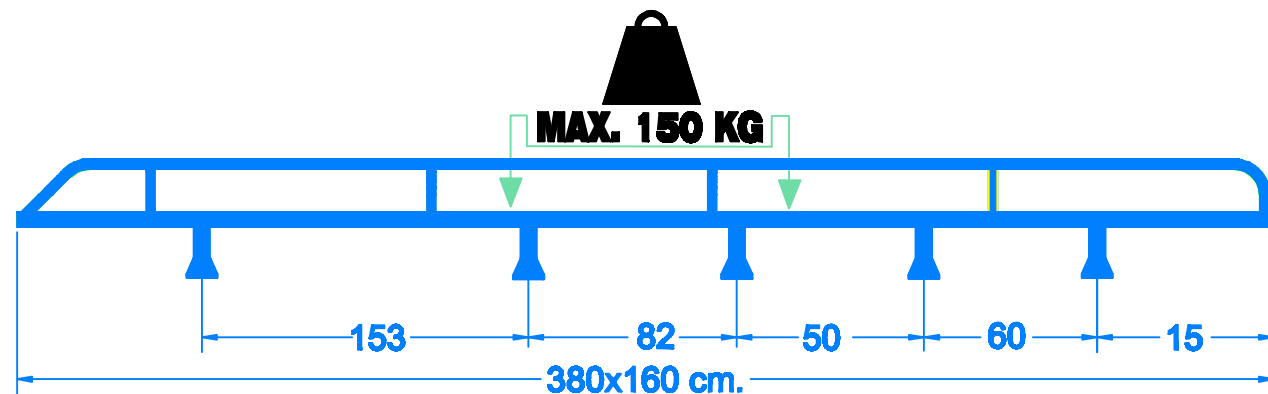


 <b>10x</b>	 <b>10x</b>	 <b>10x</b>
<b>S</b>	<b>98°</b>	<b>M8</b>
 <b>10x</b>	 <b>30x</b>	 <b>30x</b>
	<b>M8x20</b>	<b>M8</b>
 <b>30x</b>	 <b>30x</b>	 <b>10x</b>
<b>M8 3xD</b>	<b>M8</b>	
		 <b>2x</b>

**KING PING**<sup>®</sup>  
[www.kingping.nl](http://www.kingping.nl)  
[info@kingping.nl](mailto:info@kingping.nl)



- Bij onduidelijkheden raadpleeg uw leverancier!
- Pour plus de renseignements consultez votre fournisseur!
- Bei eventuellen Unklarheiten, bitten wir Sie mit Ihren Lieferanten Kontakt aufzunehmen!
- Might this not be clear, please contact your supplier!



380 RMMH380160S - OMMH380160S 12/2015